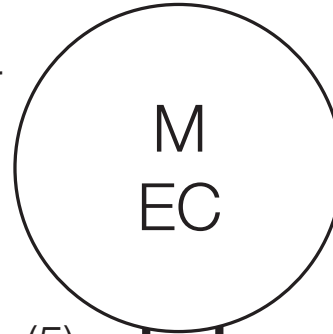
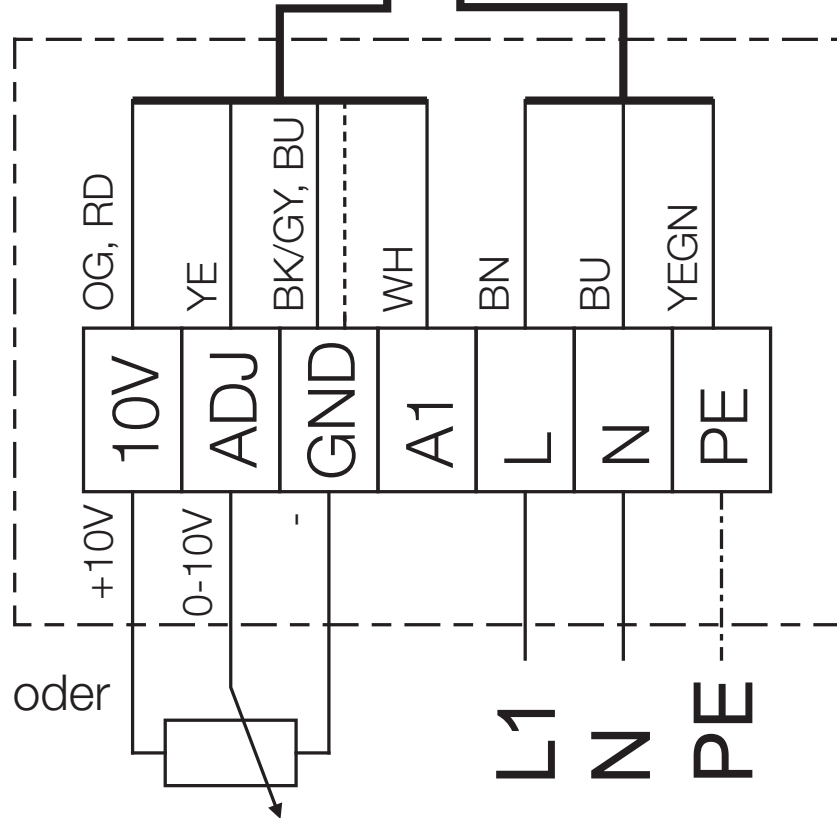


EC-Motor



(5) 4 3

Klemmkasten



10k Ω Potentiometer
bauseits zu stellen bzw.
0-10V Signal von z.B.
PU/A 10 Art.Nr. 1734/1735 oder
EUR EC Art. Nr. 1347