

DZR 40/6 B



Kurzinformation

Axial-Rohrventilator, DN 400, Drehstrom

Einsatzbeispiele

Maschinenabsaugung, Ausstellungsraum, Meisterbüro, Werkstatt, Fabrikationsstätte

Artikelnummer 0086.0029

Technische Daten

Fördervolumen	2.680 m³/h
Drehzahl	930 1/min
Lauftradtyp	axial
Drehzahlsteuerbar	✓
Reversierbarkeit	✓
Spannungsart	Drehstrom
Bemessungsspannung	400 V
Netzfrequenz	50 Hz
Nennleistung	110 W
I _{Nenn}	0,3 A
I _{Max}	0,3 A
Schutzart	IP 55
Wärmeklasse	B
Polumschaltbar	–
Netzzuleitung	7 / 1,5 mm²
Einbaulage	waagrecht / senkrecht
Material	Stahlblech, verzinkt
Gewicht	11,6 kg
Nennweite	400 mm
Breite	460 mm
Höhe	523 mm
Tiefe	370 mm
Fördermitteltemperatur bei Nennstrom	-20 °C bis 60 °C
Fördermitteltemperatur bei I _{Max}	-20 °C bis 60 °C
Verpackungseinheit	1 Stück
Sortiment	C
EAN	4012799860297

DZR 40/6 B

Schallleistungspegel im Oktavspektrum

	63 Hz	125 Hz	250 Hz	500 Hz	1 kHz	2 kHz	4 kHz	8 kHz	Gesamt
L_{WA2}, S1 (dB(A))	17	22	19	21	18	16	17	9	28
L_{WA2}, S2 (dB(A))	27	27	39	31	31	26	22	13	41
L_{WA2}, S3 (dB(A))	27	34	37	37	38	34	28	19	44
L_{WA2}, S4 (dB(A))	29	42	43	43	43	40	35	23	50
L_{WA2}, S5 (dB(A))	26	41	42	52	47	45	40	27	54
L_{WA5}, S1 (dB(A))	22	33	37	30	30	27	19	10	40
L_{WA5}, S2 (dB(A))	29	33	54	41	42	41	30	17	55
L_{WA5}, S3 (dB(A))	25	43	55	48	48	48	38	24	57
L_{WA5}, S4 (dB(A))	27	46	55	53	53	53	44	30	60
L_{WA5}, S5 (dB(A))	27	47	57	60	57	57	49	35	64
L_{WA6}, S1 (dB(A))	24	29	33	36	34	30	18	8	40
L_{WA6}, S2 (dB(A))	34	36	45	47	47	45	34	19	52
L_{WA6}, S3 (dB(A))	36	43	53	54	54	53	47	42	60
L_{WA6}, S4 (dB(A))	37	49	57	59	62	62	63	61	69
L_{WA6}, S5 (dB(A))	39	51	60	66	66	66	67	65	73

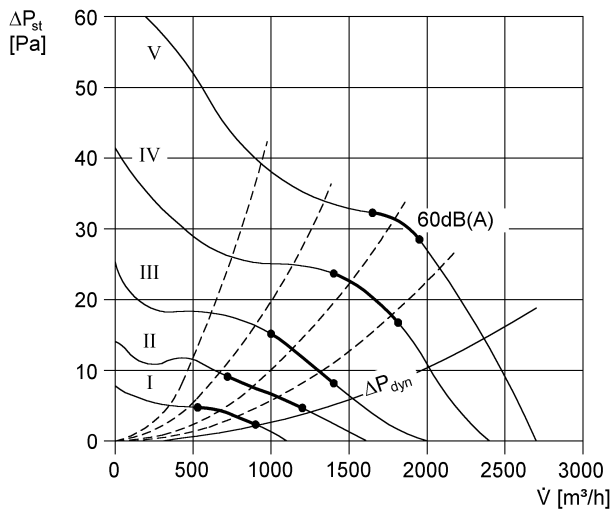
L_{WA2} = Gehäuse-Schallleistungspegel in dB

L_{WA5} = Freiansaug-Schallleistungspegel in dB

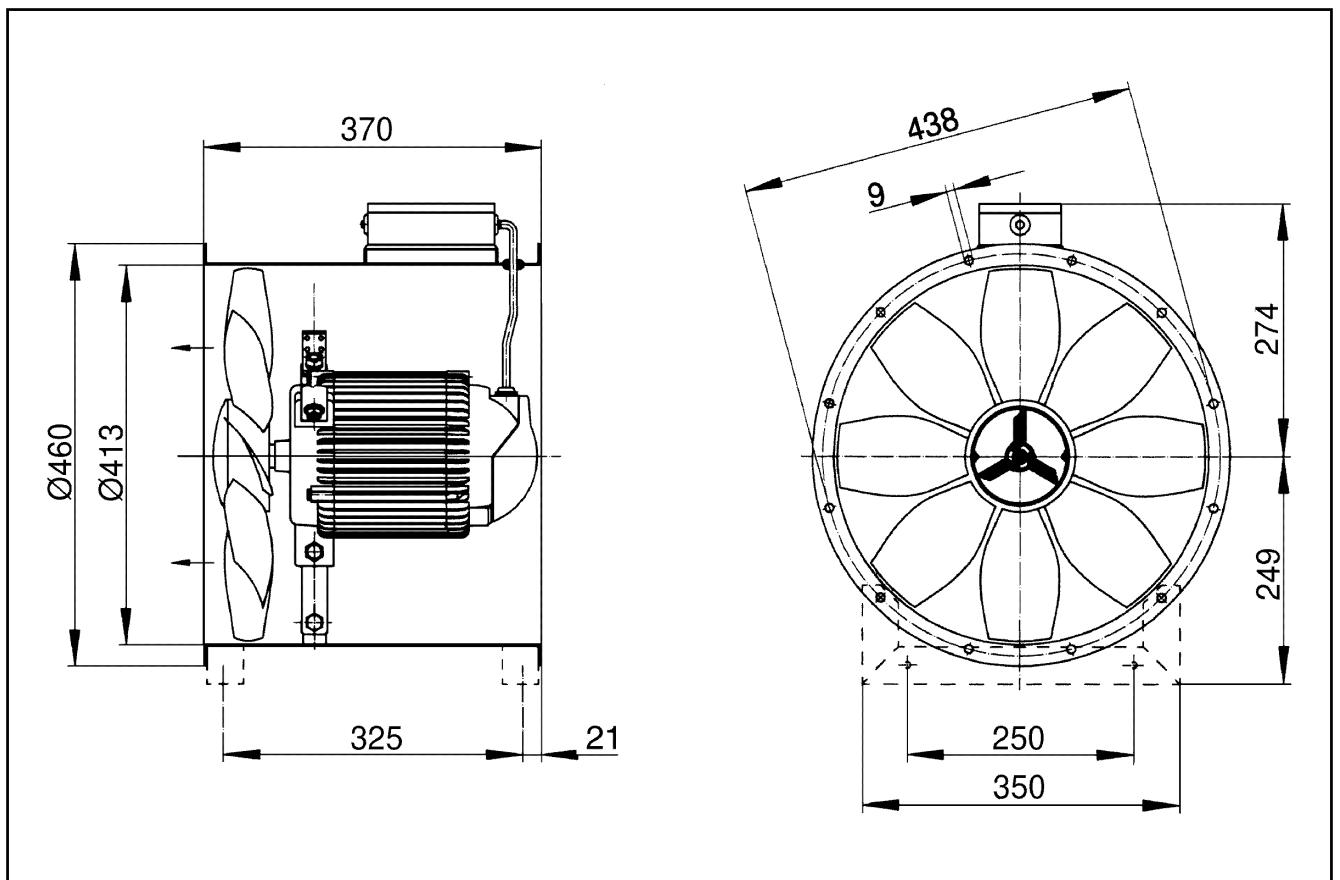
L_{WA6} = Freiausblas-Schallleistungspegel in dB

DZR 40/6 B

Kennlinie



Maßzeichnung [mm]



Anzahl der Flanschbohrungen: 12