

**Wartungsfreie
Brandschutz-Tellerventile
WBV 10
WBV 12**

D Montage- und Gebrauchsanweisung

MAICO Elektroapparate-Fabrik GmbH
Steinbeisstr. 20
D-78056 Villingen-Schwenningen
Tel. 0 77 20/6 94-110 Fax 07720/694-239
<http://www.maico.de> email: info@maico.de

 **MAICO**
VENTILATOREN
AERO DYNAMISCH

Änderungen vorbehalten!

Wartungsfreie Brandschutz-Tellerventile WBV...

Achtung:

- Lesen Sie diese Anleitung vor der Montage des Brandschutz-Tellerventile sorgfältig und vollständig durch.
- Bestimmungsgemäße Verwendung: MAICO haftet nicht für Schäden, die durch bestimmungswidrigen Gebrauch verursacht werden.
- Übergeben Sie diese Anleitung nach der Endmontage an den Eigentümer.



Wichtige Hinweise

- Die Brandschutz-Tellerventile haben in und außerhalb von Lüftungsschächten aus mineralischen Baustoffen für Lüftungsanlagen entsprechend DIN 18017 Teil 3 eine Widerstandsdauer von 90 Minuten (K 90-18017)
- Die Absperrvorrichtungen dürfen außerhalb und innerhalb des Lüftungsschachtes nur mit Lüftungsleitungen aus nicht brennbaren Baustoffen (Klasse A nach DIN 4102) verbunden sein.
- Zulassungsnummer der Absperrvorrichtung: Z-41.3-561
Die allgemeine bauaufsichtliche Zulassung wird auf Anforderung zugestellt.

Bestimmungen für den Einbau

(siehe auch entsprechende Zulassung Z-41.3-561)

Verwendung der Absperrvorrichtung

Die Absperrvorrichtungen dürfen in Zentralentlüftungsanlagen für Abluft in und außerhalb von Lüftungsschächten entsprechend der Abb. 1 verwendet werden.

Einbau in Schachtwänden

Die Absperrvorrichtungen müssen entsprechend den Ausführungen der Abb.1 in Schachtwände eingebaut werden.

Einbau außerhalb von Schachtwänden

Die Absperrvorrichtungen dürfen entsprechend der Abb.2 auch außerhalb von Schächten in Lüftungsleitungen aus Stahl eingebaut werden.

Zulässige Lüftungsleitungen

Die Lüftungsschächte müssen mindestens 24mm dick sein und aus mineralischen Baustoffen bestehen; sie können einschalig sein oder aus ein- oder mehrschaligen Baustoffen bestehen. Die Lüftungsschächte dürfen auch mit Formstücken ausgeführt sein.

Für die Lüftungsschächte muß eine Feuerwiderstandsdauer von mindestens 30 Minuten nachgewiesen sein. Luftführende Hauptleitungen dürfen lichte Querschnitte bis max. 1000cm² haben. Im Bereich der Decken muß zwischen der luftführenden Hauptleitung und der brandschutztechnischen Ummantelung immer ein Betonverguß hergestellt werden.

Anschluß an die Hauptleitung

Die Absperrvorrichtungen müssen innerhalb des Lüftungsschachts mit Lüftungsleitungen aus nicht-brennbaren Baustoffen (Baustoffklasse A, DIN 4102) verbunden sein. Die Absperrvorrichtungen dürfen auch an an Lüftungsschächte ohne innere Lüftungsleitungen angeschlossen werden.

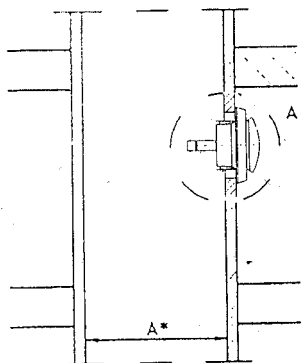
Absperrvorrichtungen von Zentralentlüftungsanlagen

Die Absperrvorrichtungen in Zentralentlüftungsanlagen entsprechend den Ausführungen von DIN 18017 dürfen in Schachtwandungen und außerhalb von Schächten eingebaut werden.

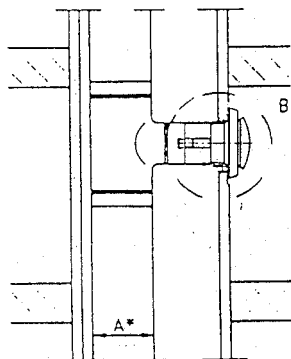
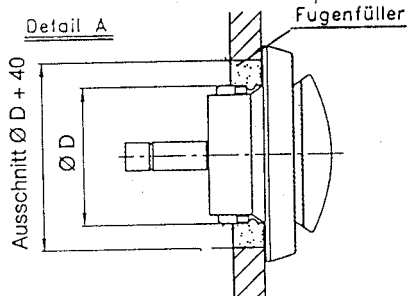
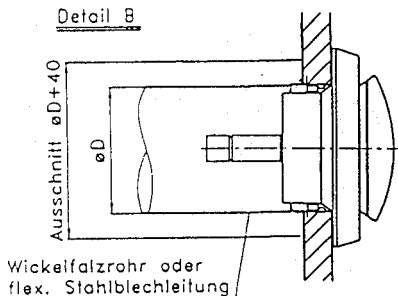
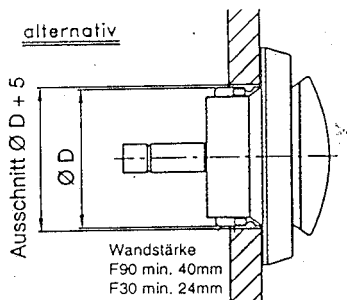
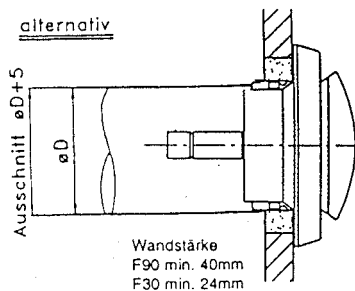
Absperrvorrichtungen außerhalb von Schächten müssen mit Lüftungsleitungen aus Stahl verbunden sein; außerdem sind diese Lüftungsleitungen nach Abb.2 feuerwiderstandsfähig abzuhängen. Werden die Absperrvorrichtungen in Wände und Decken ohne Feuerwiderstandsdauer eingebaut, müssen die Einbaustutzen der Absperrvorrichtungen umlaufend mit mindestens drei Nieten aus Stahl mit den Lüftungsleitungen verbunden sein. Spalten um die Lüftungsleitungen im Bereich der Schachtwanddurchführungen sind bei Schachtwänden aus Mauerwerk nach DIN1053 oder aus Beton mit Mörtel der Gruppen II oder III nach DIN 1053, bei Schachtwänden aus Leichtbauwänden mit Fugenfüllgips und bei Schachtwänden aus sonstigen Baustoffen mit zugehörigen Füllstoffen über die gesamte Schachtwanddicke zu verschließen.

Verwendung in Wohnungsküchen

Die Absperrvorrichtungen dürfen in Wohnungsküchen verwendet werden. Wird an einem Lüftungsschacht mindestens eine Wohnungsküche mit einer für diese Verwendung zugelassenen Absperrvorrichtung eingebaut, müssen auch alle anderen, an diesem Schacht angeschlossenen Absperrvorrichtungen, die gleiche nachgewiesene brandschutztechnische Eignung für Wohnungsküchen aufweisen.

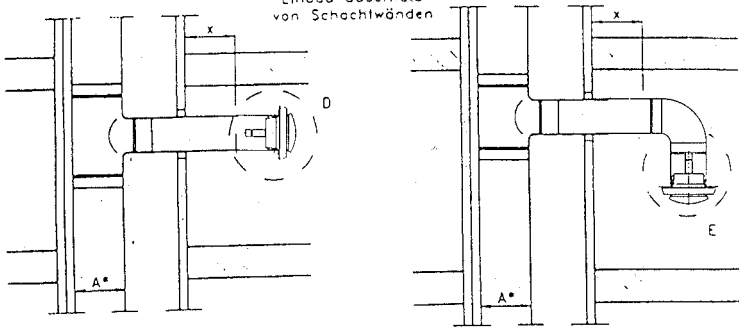
Einbau in
Schachtwand

Durchmesser	ØD
100	100
125	125

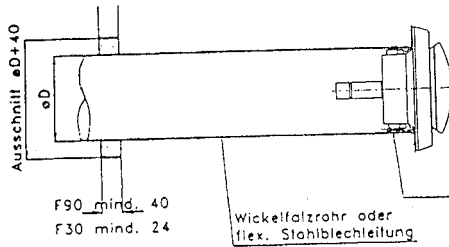
Einbau in Schachtwand
mit Anschluß an
luftführende Leitung* A = max. 1000 cm²Detail ADetail Balternativalternativ

2

Einbau außerhalb
von Schachtwänden



* A = max. 1000 cm²



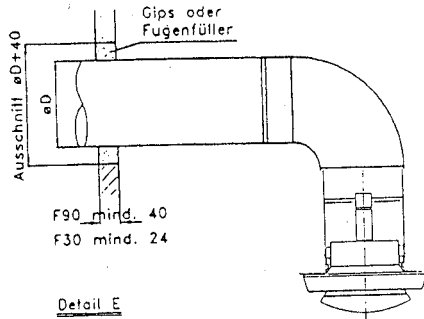
x = $\leq 1,5$ m
Abhängig, zulässige Zug-
belastung max. 6N/mm²

Der Einbauahmen wird
von innen, mit Stahlrieten
3x6, an das Normwickel-
falzrohr genietet

Detail D

Alle Maße in mm

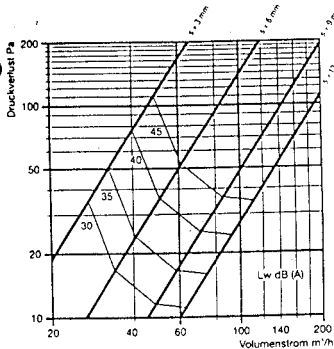
Durchmesser	ϕD
100	100
125	125



3

Diagramme zur Abluftregulierung

WBV 10



WBV 12

