

DE **Montage- und Betriebsanleitung**
Rohrventilatoren

UK **Mounting and Operating instructions**
Duct fans

FR **Instructions de montage et Mode d'emploi**
Ventilateurs pour gaines ronde



EDR 25
EDR 31
EDR 35
EDR 40
EDR 45
EDR 50
EDR 56
EDR 63
EDR 71



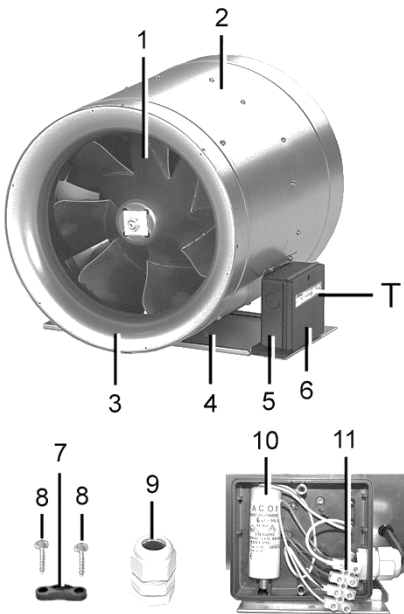
EDR 25 – EDR 71



Lesen Sie diese Anleitung vor der Montage und ersten Benutzung bitte sorgfältig durch. Folgen Sie den Anweisungen. Übergeben Sie die Anleitung an den Eigentümer zur Aufbewahrung.



Abbildung A



- 1 Flügelrad
- 2 Ventilatorgehäuse mit Stator
- 3 Einströmflansch
- 4 Montageplatte
- 5 Klemmenkasten
- 6 Klemmenkastendeckel
- 7 Zugentlastung
- 8 Schraube
- 9 Kabelverschraubung
- 10 Kondensator
- 11 Anschlussklemme
- T Typenschild mit Lüftrichtungspfeil

Inhaltsverzeichnis

1. Lieferumfang.....	2
2. Qualifikation Fachinstallateur	2
3. Bestimmungsgemäße Verwendung	3
4. Sicherheitshinweise und Warnungen.....	3
5. Produktinformationen	6
6. Bedienung: Ein-/Ausschalten	6
7. Technische Daten	6
8. Transport, Lagerung.....	7
9. Montagevorbereitungen	7
10. Montage.....	7
11. Elektrischer Anschluss	8
12. Inbetriebnahme, Funktionstest.....	9
13. Reinigung, Wartung.....	10
14. Störungsbehebung	10
15. Demontage.....	10
16. Umweltgerechte Entsorgung.....	10
17. Schaltbilder.....	32

1. Lieferumfang

EDR-Rohrventilator, Kabelverschraubung, Zugentlastung, Anschlussklemme und Kondensator im Klemmenkasten, diese Montage- und Betriebsanleitung.

2. Qualifikation Fachinstallateur

Die Montage ist nur durch **Fachkräfte** mit Kenntnissen und Erfahrungen in der **Lüftungstechnik** zulässig.

Arbeiten an der Elektrik dürfen nur von einer **Elektrofachkraft** vorgenommen werden. Sie sind eine Elektrofachkraft, wenn Sie aufgrund Ihrer fachlichen Ausbildung, Schulung und Erfahrung die einschlägigen Normen und Richtlinien kennen, die elektrischen Anschlüsse gemäß beigefügtem Verdrahtungsplan fachgerecht und sicher ausführen können und Risiken und Gefährdungen durch Elektrizität erkennen und vermeiden können.

Impressum: © Maico Elektroapparate-Fabrik GmbH.
Deutsche Original-Betriebsanleitung. Druckfehler, Irrtümer und technische Änderungen vorbehalten.

3. Bestimmungsgemäße Verwendung


EDR-Rohrventilatoren dienen, je nach Einbaulage, zur **Ent- oder Belüftung** von Maschinenräumen, Ausstellungsräumen, Werkstätten, Fabrikationsstätten, Industriehallen etc. Sie sind auch für die Maschinen- oder Arbeitsplatzabsaugung geeignet.


Zulässig ist ein Betrieb nur bei:

- Festinstallation innerhalb von Gebäuden.
- Aufputzmontage an einer Wand, Decke oder Konsole mit ausreichender Tragkraft.
- Einbau in Rohrleitungen. Einbaulage senkrecht oder waagrecht. Empfehlung: Einbau mit Montageplatte [4] unten.
- Installation mit Schutzgitter bei freiem Luftein- oder -austritt (Berührungsschutz nach DIN EN ISO 13857).

Diese Rohrventilatoren sind für den hausähnlichen und leichten gewerblichen Einsatz konzipiert. Eine andere oder darüber hinausgehende Benutzung gilt als nicht bestimmungsgemäß.

4. Sicherheitshinweise und Warnungen


WARNUNG Zeigt eine mögliche Gefahrensituationen, die zum Tod oder ersten Verletzungen führen könnte, sofern sie nicht vermieden wird.



VORSICHT Zeigt eine möglicherweise gefährliche Situation, die zu leichten bis mittleren Körperverletzungen führen könnte.


ACHTUNG Zeigt eine mögliche Situation, die zu Sachschäden am Produkt oder seiner Umgebung führen könnte.


Der Ventilator darf in folgenden Situationen auf keinen Fall eingesetzt werden.

 **Entzündungs-/Brandgefahr durch brennbare Materialien, Flüssigkeiten oder Gase in der Nähe des**


Ventilators. In der Nähe des Ventilators keine brennbaren Materialien, Flüssigkeiten oder Gase deponieren, die sich bei Hitze oder durch Funkenbildung entzünden und in Brand geraten können.

 **Wasserdampfgesättigte oder fetthaltige Luft oder am Ventilator anhaftende Feststoffpartikel können den Ventilator verschmutzen und die Leistungsfähigkeit reduzieren.** Ventilator auf keinen Fall zur Förderung dieser Stoffe verwenden.

 **Explosionsfähige Gase und Stäube können entzündet werden und zu schweren Explosionen oder Brand führen.** Ventilator auf keinen Fall in explosionsfähiger Atmosphäre einsetzen (Explosionsgefahr).

 **Gesundheitsgefahr durch Chemikalien oder aggressive Gase/Dämpfe.** Chemikalien oder aggressive Gase/Dämpfe können die Gesundheit gefährden, insbesondere, wenn diese mit dem Ventilator in die Räume verteilt werden. Ventilator auf keinen Fall zum Verteilen von Chemikalien oder aggressiven Gasen/ Dämpfen einsetzen.

Alle Sicherheitshinweise beachten!

 **Gefahren für Kinder und Personen mit eingeschränkten physischen, sensorischen oder psychischen Fähigkeiten oder mangelndem Wissen.** Ventilator nur von Personen installieren, in Betrieb nehmen, reinigen und warten lassen, welche die Gefahren dieser Arbeiten sicher erkennen und vermeiden können.

Verletzungsgefahr, wenn Fremdkörper in das Gerät hineingesteckt werden.

Keine Gegenstände in das Gerät stecken.

Verletzungsgefahr durch drehendes Flügelrad.

Haare, Kleidung, Schmuck etc. können in den Ventilator eingezogen werden, wenn Sie sich zu nahe am Ventilator aufhalten. Bei Betrieb unbedingt genügend Abstand halten, damit dies nicht passieren kann.

Gesundheitsgefahr durch Ablagerungen am Gerät (Schimmel, Keime, Staub etc.) nach längerem Gerätestillstand. Gerät in regelmäßigen Abständen reinigen, insbesondere nach längerer Stillstandsphase.

Ein nicht ordnungsgemäß montierter Ventilator kann einen nicht bestimmungsgemäßen/unzulässigen Betrieb verursachen. Gerät und Rohrleitungen gegen Ansaugung von Fremdkörpern sichern. Bei freier Ansaugung ein Schutzgitter (z. B. Schutzgitter SG) anbringen. Das Gerät darf nur in Betrieb genommen werden, wenn der Berührungsschutz des Flügelrades gemäß DIN EN ISO 13857 gewährleistet ist.

Verletzungs- und Gesundheitsgefahr bei Veränderungen oder Umbauten oder bei Einsatz von nicht zugelassenen Komponenten. Ein Betrieb ist nur mit Original-Komponenten zulässig. Veränderungen und Umbauten sind unzulässig und entbinden den Hersteller von jeglicher Gewährleistung und Haftung, z. B. wenn das Gehäuse an unzulässiger Stelle durchbohrt wird.

Verletzungsgefahr/Gerätebeschädigung, falls der Ventilator beim Ein-/Ausbau (Montage/Demontage/Reinigung/Wartung) herunterfällt (Gewicht 6,5 bis 49 kg, je nach Type).

Sorgen Sie bei Montagearbeiten dafür, dass Sie sicher stehen und sich niemand unterhalb des Gerätes aufhält. Beim Aus- und Einbau das Gerät von unten mit einer Hand abstützen.

Verletzungsgefahr bei Arbeiten in der Höhe. Benutzen Sie geeignete Aufstiegshilfen (Leitern). Die Stand-sicherheit ist zu gewährleisten, die Leiter ggf. durch eine 2. Person zu sichern. Sorgen Sie dafür, dass Sie sicher stehen und sich niemand unterhalb des Gerätes aufhält.

Hohe Geräuschemissionen in der Nähe des Ventilators. Verwenden Sie zur Absicherung der Arbeitsplatzbereiche zusätzliche optische Warnsignale.

Verletzungsgefahr beim Umgang mit scharfkantigen Gehäuseteilen. Schutzhandschuhe benutzen.

Gefahr beim Transport durch zu schwere oder herabfallende Lasten. Geltende Sicherheits- und Unfallverhütungsvorschriften einhalten. Nicht unter schwebende Lasten treten. Gerät auf Transportschäden prüfen.

Gefahr durch Stromschlag bei Betrieb mit nicht komplett montiertem oder beschädigtem Ventilator. Vor dem Arbeiten am Ventilator alle Versorgungsstromkreise abschalten (Netz-sicherung ausschalten), gegen Wiedereinschalten sichern und ein Warnschild sichtbar anbringen. **Ventilator nur komplett montiert betreiben.** Ein beschädigtes Gerät nicht in Betrieb nehmen. Bis zur völligen Instandsetzung eine weitere Benutzung verhindern.

Gehörschäden bei zu langem Aufenthalt direkt neben dem laufenden

Gerät. Je nach Type Schalleistungspegel L_{WA5} bis zu 91 dB(A). Schallschutz am Aufstellungsort bei der Planung berücksichtigen. Falls notwendig Gehörschutz verwenden.

Verletzungsgefahr bei falscher Befestigung, falls der Ventilator aufgrund seines Eigengewichts

herabfällt. Der Ventilator vibriert leicht. Montage nur an Wänden/Decken/Konsolen mit ausreichender Tragkraft und mit ausreichend dimensioniertem Befestigungsmaterial vornehmen.

Verbrennungsgefahr durch heißen Motor.

Der Motor kann nach Abschalten des Gerätes noch heiß sein. Die Abkühlzeit kann bis zu 30 Minuten betragen.

Gefahr bei Nichtbeachtung der geltenden Vorschriften für Elektroinstallationen.

→ Vor Elektroinstallationen alle Versorgungsstromkreise abschalten, Netzsicherung ausschalten und gegen Wiedereinschalten sichern. Ein Warnschild sichtbar anbringen (die 5 Sicherheitsregeln einhalten).

→ Bei der Elektroinstallation die geltenden Vorschriften beachten, z. B. DIN EN 50110-1, in Deutschland insbesondere VDE 0100 mit den entsprechenden Teilen.

→ Eine Vorrichtung zur Trennung vom Netz mit mindestens 3 mm Kontaktöffnung je Pol ist vorgeschrieben.

→ Gerät nur an einer fest verlegten elektrischen Installation und mit Leitungen Typ NYM-O / NYM-J, ($3 \times 1,5 \text{ mm}^2$ bzw. $5 \times 1,5 \text{ mm}^2$) anschließen.

→ Geräte nur mit auf Typenschild angegebener Spannung und Frequenz betreiben.

→ Elektrischen Anschluss gemäß Schaltbild vornehmen.

→ Die auf dem Typenschild angegebene Schutzart ist nur gewährleistet bei bestimmungsgemäßigem Einbau und bei ordnungsgemäßer Einführung der Anschlussleitung

durch die Kabeldurchführung in den Klemmenkasten. Diese muss den Leitungsmantel dicht umschließen. Der Klemmenkastendeckel muss ordnungsgemäß angebracht sein, so dass die umliegende Dichtung ringsum dicht am Klemmenkasten anliegt.

→ Den PE-Leiter anschließen und die Verbindung prüfen.

→ Schutzleiterdurchgang am Gehäuse prüfen.

→ Gerät kann auch im Stillstand unter Spannung stehen und durch Sensorik (Zeitverzögerung, Feuchte etc.) oder dem Theroschalter in der Motorwicklung automatisch einschalten. Wartung und Fehlerfindung nur durch Elektrofachkräfte zulässig.

Lebensgefahr bei Betrieb mit raumluftabhängigen Feuerstätten durch Kohlenstoffmonoxid.

Bei Betrieb mit raumluftabhängigen Feuerstätten für ausreichende Zuluftnachströmung sorgen.

Die Ventilatoren dürfen in Räumen, Wohnungen oder Nutzungseinheiten vergleichbarer Größe, in denen raumluftabhängige Feuerstätten aufgestellt sind, nur installiert werden:

- wenn ein gleichzeitiger Betrieb von raumluftabhängigen Feuerstätten für flüssige oder gasförmige Brennstoffe und der luftabsaugenden Anlage durch Sicherheitseinrichtungen verhindert wird oder
- die Abgasabführung der raumluftabhängigen Feuerstätte durch besondere Sicherheitseinrichtungen überwacht wird.

Vorsicht beim Umgang mit Verpackungsmaterialien.

Geltende Sicherheits- und Unfallverhütungsvorschriften einhalten. Verpackungsmaterial außer Reichweite von Kindern aufbewahren (Erstickungsgefahr).

5. Produktinformationen

EDR-Rohrventilatoren sind Diagonal-Ventilatoren mit Einströmflansch, Stator und Diffusor am Luftaustritt. Diese Bauweise ermöglicht einen gleichmäßigen Strömungsverlauf mit laufruhigem Betrieb.

5.1 Geräteausführungen

EDR 25, EDR 31, EDR 35, EDR 40, EDR 45, EDR 50

230 V-Rohrventilatoren. Mit optionalem Transformator drehzahlsteuerbar. **Drehzahlsteuerung über Phasenanschnitt nicht zulässig.** Drehrichtung nicht umkehrbar (kein Reversierbetrieb).

EDR 56, EDR 63, EDR 71

400 V-Rohrventilatoren. Mit optionalem Frequenzumrichter (MFU) drehzahlsteuerbar. **Nicht geeignet für den Betrieb mit Transformatoren.** Ohne Frequenzumrichter nur Ein/Aus. Drehrichtung nicht umkehrbar (kein Reversierbetrieb).

5.2 Thermischer Überlastungsschutz

EDR 25, EDR 31, EDR 35, EDR 40

Bei thermischer Überlastung schaltet ein integrierter Motorüberlastungsschutz den Ventilator aus. Nach Abkühlung (bis zu 30 Minuten) schaltet das Gerät automatisch ein.

EDR 45, EDR 50

Ventilatormotor mit Thermokontakten (Kaltleitern) auf Klemmen geführt. Diese müssen auf ein passendes Auslösegerät geschaltet werden, z. B. Maico-Motorvollschuttschalter MVE 10 oder den Steuerstromkreis eines Schützes. Das Auslösegerät darf sich nach dem Auslösen nicht selbstständig wieder einschalten.

EDR 56, EDR 63, EDR 71

Ventilatormotor mit Thermokontakten verschaltet. Motorüberwachung mit einem optionalen Frequenzumrichter.

6. Bedienung: Ein-/Ausschalten

Der Ventilator wird mit einem bauseitig bereitzustellenden Schalter ein- bzw. ausgeschaltet.

Während des Betriebs ist für ausreichend Zuluft zu sorgen.

7. Technische Daten

Für technische Daten → Typenschild.

Für Abmessungen und Kennlinien → Internet (maico-ventilatoren.com).

Bemessungsspannung EDR 25, EDR 31, EDR 35, EDR 40, EDR 45, EDR 50 EDR 56, EDR 63, EDR 71	230 V 400 V 3+N+PE
Netzfrequenz	50 Hz
Schutzart EDR 25, EDR 31, EDR 35, EDR 40 EDR 63, EDR 71	IP X4 bei Einbau in Rohrleitungen mit mindestens 1 m Rohr auf der Saug- und Druckseite
EDR 45, EDR 50 EDR 56	IP 54
Fördervolumen, frei blasend oder frei saugend	1700 bis 20240 m ³ /h, je nach Gerätetype
Gewicht EDR 25 EDR 31 EDR 35 EDR 40 EDR 45 EDR 50 EDR 56 EDR 63 EDR 71	6,5 kg 14,9 kg 17,1 kg 12,8 kg 17,5 kg 22,8 kg 22,8 kg 39,3 kg 49 kg
Maximale Förder- mitteltemperatur	45 °C bis 80 °C, je nach Gerätetype

8. Transport, Lagerung

8.1 Transport

WARNUNG

Lebensgefahr bei Verwendung unzulässiger Transportmittel oder Hebewerkzeuge.

- Gewicht je nach Type, siehe technische Daten. Schwerpunkt (mittig) beachten.
- Zulässige Höchstbelastbarkeit der Hebewerkzeuge und Transportmittel berücksichtigen.
- Personen dürfen nicht unter schwebende Lasten treten.

VORSICHT



Schnittverletzungen durch scharfkantige Gehäusebleche.
→ Schutzhandschuhe anziehen.

ACHTUNG

Gerätebeschädigung bei falsch angebrachten Transportmitteln.

Keine empfindlichen Komponenten belasten, wie zum Beispiel das Flügelrad oder den Klemmenkasten.

8.2 Lagerung

- Ventilator nur in waagrechtem Zustand in einem geeigneten, trockenen Raum einlagern: Umgebungstemperatur - 10 bis + 60 °C.
- Vor dem Einbau die ordnungsgemäße Funktion der Motorlagerung prüfen.
- Für Korrosionsschäden durch unsachgemäße Lagerung übernimmt MAICO keine Gewährleistung, z. B. bei Lagerung im Feuchtraum.

9. Montagevorbereitungen

Wichtige Montagehinweise

Ventilatorbetrieb nur zulässig bei:

- Festinstallation in Rohrleitungen mit zur Gerätetype (Nennweite) passenden Wickelfalzrohren Ø 250 bis Ø 710 mm.
- fest verlegter elektrischer Zuleitung.
- einer Installation an Wand, Decke oder Konsole mit ausreichender Tragfähigkeit.
- Einbau mit elastischen Manschetten (Typen EL...) und Schwingungsdämpfern. Diese verhindern Schwingungsübertragungen auf das Rohrsystem.
- freier Ansaugung oder Ausblasung mit Berührungsschutz gemäß DIN EN ISO 13857, zum Beispiel mit MAICO Schutzgitter SG.
- **Vermeidung von Schallbrücken zum Baukörper.** Planungshinweise bzgl. Geräteposition und Abstände zu anderen Fassadenkomponenten beachten. Falls erforderlich Entkopplungselemente einsetzen.
- Einsatz von Luftfiltern in der Rohrleitung bei Betrieb in staubhaltiger Umgebung.

Beachten Sie die Förder- und Drehrichtung
→ Pfeile auf Typenschild [T].

10. Montage

ACHTUNG

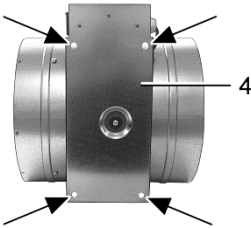
Funktionsstörung und Gerätebeschädigung durch streifendes Flügelrad [1] bei fehlerhaftem Einbau. Rohrventilator nicht verspannt einbauen.

ACHTUNG

Leckage bei unzureichender Abdichtung. Ventilator mit elastischen Manschetten (Typen EL...) und Schwingungsdämpfern mit dem Rohrleitungssystem verbinden. Geeignetes Isolations-, Schalldämmungs- und Installationsmaterial anbringen.

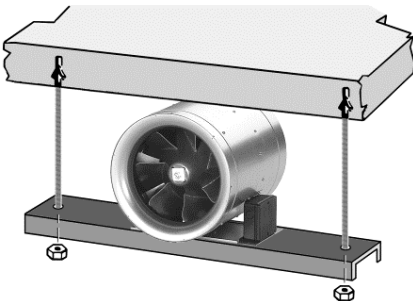
i Je nach Einbaulage dient der Rohrventilator zum Entlüften oder Belüften → Luftrichtungspfeil auf dem Typenschild.

1. Netzsicherung ausschalten, gegen Wiedereinschalten sichern und ein Warnschild sichtbar anbringen. Die 5 Sicherheitsregeln einhalten.
2. Im Bereich des Montageortes für einen ebenen Untergrund sorgen.
3. Netzleitung zum Montageort fest verlegen.
4. Gerät an den Aufstellungsort transportieren und absetzen. Kapitel 8.1 beachten.



5. Lochabstandsmaße am Montagefuß [4] messen und die Position der 4 Bohrungen anzeichnen und bohren.
6. Rohrventilator am Montagefuß fest mit der Wand/Decke/Konsole verschrauben. Empfehlung: Einbaulage mit Montagefuß [4] nach unten. Geeignetes, ausreichend dimensioniertes Befestigungsmaterial ist bauseitig bereitzustellen, zum Beispiel passende Rohrschellen.

i Montagebeispiel mit Gewindestangen und Sicherungsmuttern auf Konsole (U-Profil) montiert.



7. Zum Durchmesser passende Wickelfalzhohre saug- und druckseitig stumpf an den Ventilator anlegen. Abstände für elastische Manschetten oder elastische Verbindungsstutzen (Typen EL..) berücksichtigen.
8. Wickelfalzhohre mit elastischen Manschetten oder elastischen Verbindungsstutzen befestigen. Auf Dichtigkeit achten. Sicherstellen, dass die Rohrleitungen beim Einbau nicht verspannt werden. Darauf achten, dass Klemmenkasten [5] frei zugänglich ist.
9. Bei freier Ansaugung zusätzlich ein Schutzgitter (Type SG) als Berührungs- und Einsaugschutz anbringen.
10. Geeignetes Isolations- und Schalldämmungsmaterial anbringen.

11. Elektrischer Anschluss

i Wichtige Hinweise

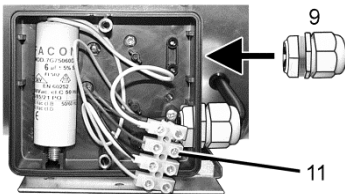
- Bei Elektroinstallation und Gerätemontage unbedingt die einschlägigen Vorschriften beachten, in Deutschland insbesondere DIN VDE 0100 mit den entsprechenden Teilen.
- Die Anschlussleitung zwischen Netz und Klemmenkasten muss fest verlegt sein.
- EDR 25, EDR 31, EDR 35, EDR 40, EDR 45 und EDR 50-Geräte sind mit Transformatoren drehzahlsteuerbar. Ein passender Drehzahlsteller ist entsprechend der Stromaufnahme zu wählen. Die Drehzahlregelung über Phasenanschnitt ist nicht zulässig.
- EDR 56, EDR 63 und EDR 71-Geräte sind drehzahlsteuerbar mit Frequenzumrichter. Eine Drehzahlsteuerung mit Transformatoren ist nicht zulässig. Ohne Frequenzumrichter nur Ein/Aus.
- **Spannungssteuerbare Ventilatoren dürfen im Dauerbetrieb minimal mit halber Nennspannung betrieben werden. Wird dies nicht beachtet, kann es zu Schäden an der Motoreinheit kommen.**

11.1 Anzugsmomente

Komponente	Anzugsmoment
Klemmenkastendeckel M4 Edelstahl-Zylinderkopfschrauben	1,0 Nm
Mantelklemme M7 x 0,75 mm	0,7 Nm
Motorklemmen TK	0,7 Nm

11.2 Ventilator anschließen

1. Netzsicherung ausschalten, gegen Wiedereinschalten sichern und ein Warnschild sichtbar anbringen (die 5 Sicherheitsregeln einhalten).
2. Klemmenkastendeckel entfernen und lose Komponenten herausnehmen.
3. Klemmenkasten an einer der Sollbruchstellen durchstoßen.



4. Kabelverschraubung [9] anbringen.

ACHTUNG

Gerätebeschädigung bei Kurzschluss durch Nässe oder nicht ordnungsgemäßer Einführung der Netzleitung

Nicht benötigte Adern isolieren. Netzleitung ordnungsgemäß durch die Kabelverschraubung führen und für Zugentlastung sorgen.

5. Netzleitung so in den Klemmenkasten einführen, dass die Kabelverschraubung den Leitungsmantel komplett umschließt. Kabelverschraubung ggf. bauseitig abdichten.
6. Netzleitung an Anschlussklemme [11] gemäß Schaltbild (→ Kapitel 17) elektrisch verdrahten. Anzugsmomente beachten.

7. Beigefügte Zugentlastung [7] anbringen.
8. EDR 45 und EDR 50-Geräte mit passendem Auslösegerät verbinden, z. B. mit Motorvollschuttschalter MVE 10. Das Auslösegerät darf sich nach dem Auslösen nicht selbstständig wieder einschalten. Anzugsmomente beachten.
EDR 56, EDR 63 und EDR 71-Geräte mit Frequenzumrichter verbinden. Anzugsmomente beachten.
9. Optionalen Ein-Aus-Schalter anbringen.
10. Optionale Zubehörkomponenten (5-Stufentransformator TRE..., Motorvollschuttschalter MVE 10 oder Frequenzumrichter MFU..) anschließen → Schaltbilder in Kapitel 17.
11. Verbindung des PE-Leiters prüfen.
12. Klemmenkastendeckel anbringen. Darauf achten, dass sich keine Schmutzpartikel im Klemmkasten befinden und die Dichtung des Klemmenkastendeckels ringsum bündig am Klemmenkasten anliegt. Anzugsmomente beachten. Dichtigkeit des Klemmenkastens prüfen.

12. Inbetriebnahme, Funktionstest

1. Netzsicherung ausschalten, gegen Wiedereinschalten sichern und ein Warnschild sichtbar anbringen. Die 5 Sicherheitsregeln einhalten.
2. Sämtliche Schraubenverbindungen auf festen Sitz prüfen.
3. Sicherstellen, dass die Luft ungehindert strömen kann und sich keine Fremdkörper im Luftkanal befinden.
4. Anschlussdaten mit den technische Daten des Gerätes (→ Typenschild) auf Übereinstimmung prüfen.
5. Wiedereinschaltssicherung entfernen und Netzsicherung einschalten.
6. Funktionstest durchführen. Dabei die Drehrichtung bzw. Flörderrichtung und den ruhigen Lauf des Flügelrades prüfen und ggf. sicherstellen.

13. Reinigung, Wartung

Reinigung: Vor der Reinigung Netzsicherung ausschalten, gegen Wiedereinschalten sichern, Warnschild anbringen (die 5 Sicherheitsregeln einhalten).

Die Reinigung erfolgt bei Bedarf mit einem trockenen Tuch. Die Reinigungsintervalle sind vom Betreiber zu bestimmen – Häufigkeit abhängig von Umgebungsbedingungen und zu erwartenden Beeinträchtigungen.

Wartung: EDR -Geräte sind wartungsfrei. Prüfen Sie das Gerät dennoch von Zeit zu Zeit auf Lagergeräusche, Beschädigungen und unverhältnismäßige Schwingungen. Ggf. das Gerät wie zuvor beschrieben von Verschmutzungen/Fremdpartikeln säubern. Für den Innenraum auf keinen Fall Wasser oder Hochdruckreiniger verwenden.

14. Störungsbehebung

i Prüfen, ob der thermische Motorschutz reagiert hat. Nach Abkühlen des Motorschutzes das Gerät einschalten und auf untypische Geräusche kontrollieren.

Fehlerfindung und Reparaturen nur durch Elektrofachkräfte zulässig.

Störung	Ursache, Maßnahme
Ventilator schaltet nicht ein.	Keine Netzspannung. Prüfen, ob die Netzsicherung ausgefallen ist. Diese ggf. einschalten.
Thermischer Überlastungsschutz des Motors schaltet den Ventilator aus.	Motor zu heiß. Gerät solange ausgeschaltet lassen, bis Motor und Temperaturbegrenzer abgekühlt sind. Die Abkühlzeit kann bis zu 30 Minuten betragen. Erst dann das Gerät wieder einschalten.
Ventilator schaltet nicht ein.	Flügelrad blockiert. Reparatur nur durch Elektrofachkraft zulässig: Flügelrad überprüfen und ggf. reinigen.

Ablagerungen am Flügelrad und im Gehäuse durch staubhaltige Luft.

Elektrofachkraft hinzuziehen. Luftfilter in Rohrsystem einbauen. Innenraum auf keinen Fall mit Wasser oder Hochdruckreiniger reinigen.

Flügelrad dreht sich nicht.

Gerät ausschalten. Alle Versorgungsstromkreise abschalten – Netzsicherung ausschalten, diese gegen Wiedereinschalten sichern und ein Warnschild sichtbar anbringen. **Elektrofachkraft hinzuziehen.** Sicherstellen, dass das Flügelrad nicht durch Fremdkörper blockiert ist.

i Besteht die Störung weiterhin, das Gerät vom Netz trennen, ein Wiedereinschalt-Verbotsschild anbringen und Fehlerursache von einer Elektrofachkraft ermitteln lassen.

15. Demontage

i Die Demontage darf nur von einer Elektrofachkraft vorgenommen werden.

1. Netzsicherung ausschalten, sichern und Warnschild anbringen.
2. Wickelfalzrohre vom Ventilator entfernen.
3. Klemmenkastendeckel öffnen und alle Leitungen entfernen.
4. Ventilator ausbauen.

16. Umweltgerechte Entsorgung

Das Gerät und auch die Verpackung enthält wiederverwertbare Stoffe, die nicht in den Restmüll gelangen dürfen.

Entsorgen Sie die Verpackungsmaterialien umweltgerecht nach den in Ihrem Land geltenden Bestimmungen.

Entsorgen Sie das Gerät nach Ende der Nutzung umweltgerecht nach den in Ihrem Land geltenden Bestimmungen.

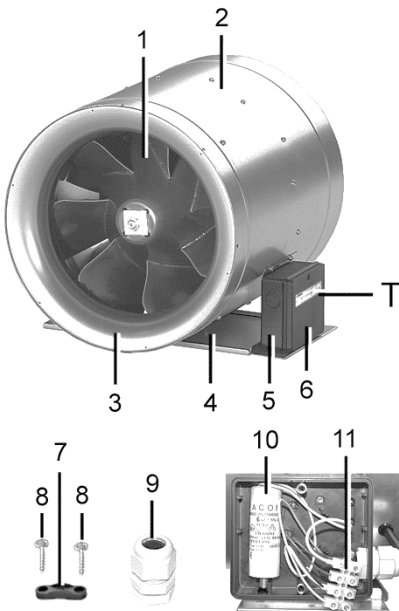
EDR 25 – EDR 71



Please read the instructions carefully before mounting and using for the first time. Follow the instructions. Pass these instructions onto the owner for safekeeping.



Figure A



- 1 Impeller
- 2 Fan housing with stator
- 3 Inlet flange
- 4 Mounting plate
- 5 Terminal box
- 6 Terminal box cover
- 7 Tension relief
- 8 Screw
- 9 Cable screw connection
- 10 Capacitor
- 11 Connection terminal
- T Rating plate with air direction arrow

Table of contents

1. Scope of delivery.....	11
2. Specialist installer qualification	11
3. Intended use	12
4. Safety instructions and warnings	12
5. Product information	14
6. Operation: Switching on/off.....	15
7. Technical data	15
8. Transport, storage.....	15
9. Installation preparations	16
10. Mounting	16
11. Electrical connection	17
12. Commissioning, function test.....	18
13. Cleaning, maintenance	18
14. Fault rectification	19
15. Dismantling	19
16. Environmentally responsible disposal.....	19
17. Wiring diagrams	32

1. Scope of delivery

EDR duct fan, cable screw connection, tension relief, connection terminal and capacitor in terminal box, these mounting and operating instructions.

2. Specialist installer qualification

Mounting may only be carried out by **specialists** who have the necessary knowledge and experience in **ventilation engineering**.

Only a **trained electrician** is permitted to work on the electrics. You are deemed a trained electrician if you are familiar with the relevant standards and guidelines, can competently and safely connect units to an electrical power supply in line with the attached wiring diagram and are able to recognise and avoid risks and dangers associated with electricity on the basis of your technical training and experience.

Acknowledgements: © Maico Elektroapparate-Fabrik GmbH. Translation of the German original operating instructions. Misprints, errors and technical changes are reserved.

3. Intended use

EDR duct fans serve, depending on their installation position, to **extract air from or ventilate** machine rooms, showrooms, workshops, production sites, industrial buildings etc. They are also suitable for machine or workplace extraction.

Operation is only permitted with:

- a fixed installation within buildings.
- surface-mounting on a wall, ceiling or bracket with sufficient load-bearing capacity.
- installation in flexible ducts. Installation position vertical or horizontal.

Recommendation: Installation with mounting plate [4] below.

- installation with protective grille with uncovered air inlet or outlet (protection against accidental contact according to EN ISO 13857).

These duct fans are designed for domestic and light-duty commercial use. No other or additional use is intended.

4. Safety instructions and warnings



Indicates possibly hazardous situations which could result in death or serious injuries if not avoided.



CAUTION

Indicates a possibly hazardous situation, which could result in minor to moderate injuries.

NOTICE

Indicates a possible situation, which could cause damage to the product or its surroundings.

The fan unit must not be used in the following situations under any circumstances.

Risk of combustion/fire from flammable materials, liquids or gases in the vicinity of the fan. Do not place any flammable materials, liquids or gases near the fan, which may ignite in the event of heat or sparks and catch fire.

Steam-saturated or greasy air or solid particles which may stick to the fan, can soil the fan and reduce the efficiency. Never use fan to convey these substances.

Explosive gases and dusts may ignite and cause serious explosions or fire. Never use fan unit in an explosive atmosphere (risk of explosion).

Risk to health from chemicals or aggressive gases/vapours. Chemicals or aggressive gases/vapours may harm health, especially if they are distributed throughout the rooms by the fan. Never use fan to distribute chemicals or aggressive gases/vapours.

Observe all safety instructions!

Risks for children and people with reduced physical, sensory or mental capabilities or a lack of knowledge. Fan may only be installed, commissioned, cleaned and maintained by people who can safely recognise and avoid the risks associated with this work.

Danger of injury if foreign bodies are inserted into the unit. Do not insert any objects in the unit.

Risk of injury from rotating impeller.

Hair, clothing, jewellery etc. may be pulled into the fan if you get too close to it. During operation, always keep far enough away to prevent this from happening.

Health risk due to deposits on the unit (mould, bacteria, dust etc.) after the fan has not been used for a long time.

Clean unit at regular intervals, especially after the fan has not been used for a long time.

A fan that is not mounted correctly may result in non-intended operation or impermissible operation.

Ensure that foreign bodies cannot be sucked into the unit and ducts. With a free inlet, fit a protective grille (e.g. SG protective grille). The unit may be operated only if the protection against accidental contact with the impeller is guaranteed to be in accordance with EN 13857.

Risk of injury and health risk in the event of changes or modifications or if components which are not permitted are used.

The unit may only be operated with original components. Changes and modifications are not permitted and release the manufacturer from any guarantee obligations and liability, e.g. if the housing is drilled at a point which is not permitted.

Risk of injury/damage to unit if the fan falls during installation/removal (mounting/dismantling/cleaning/maintenance) (weight 6.5 to 49 kg, depending on type).

During mounting work, ensure that you are standing securely and cannot lose your balance and that there is no one under the unit. When removing and installing the unit, support it from below with a hand.

Danger of injury when working at heights. Use appropriate climbing aids (ladders). Stability should be ensured, if necessary have the ladders steadied by a 2nd person. Ensure that you are standing securely and cannot lose your balance and that there is no one under the unit.

High noise emissions near the fan. Use additional visual warning signals to secure the workplace area.

Risk of injury when handling housing parts with sharp edges. Wear protective gloves.

Risk during transport from heavy or falling loads. Observe applicable safety and accident prevention requirements. Do not stand under a suspended load. Check unit for transport damage.

Danger of electric shock when operating a fan which is damaged or not fully mounted. Before working on the fan, shut down all supply circuits (switch off mains fuse), secure against being accidentally switched back on and position a visible warning sign. **Only operate the fan when it is completely installed.** Do not commission a damaged unit. Prevent the unit from being switched back on until it has been fully repaired.

Hearing damage caused by spending prolonged periods directly next to the unit while it is running. Depending on type, sound power levels L_{WAS} of up to 91 dB(A). When planning, take into account sound insulation at the installation site when planning. If necessary, use hearing protection.

Risk of injury in case of incorrect mounting, if the fan falls down due to its inherent weight. The fan vibrates slightly. Mounting only on walls/ceilings/brackets with sufficient load-bearing capacity and with sufficiently dimensioned mounting material.

Risk of burns due to hot motor. The motor can still be hot after switching off the device. Cool-down time can be up to 30 minutes.

Danger if the relevant regulations for electrical installations are not observed.

→ Before installing the electrics, shut down all supply circuits, deactivate the mains fuse and secure it so it cannot be switched back on. Attach a clearly visible warning sign (comply with the 5 safety regulations).

→ Be sure to observe the relevant regulations for electrical installation; e.g. EN 50110-1, in Germany this is particularly VDE 0100, with the corresponding parts.

→ A mains isolation device with contact openings of at least 3 mm at each pole is mandatory.

→ Only connect unit to a permanently wired electrical installation with NYM-O/NYM-J, (3x1.5 mm² or 5x1.5 mm²) cables.

→ The units may only be operated using the voltage and frequency shown on the rating plate.

→ Make electrical connections according to wiring diagram.

→ The degree of protection stated on the rating plate is only guaranteed if installation is undertaken correctly and if the connection cable is correctly guided through the cable feedthroughs in the terminal box. This must tightly seal the cable sheathing. The terminal box cover must be correctly fitted, so that the surrounding sealing has close contact all the way around the terminal box

→ Connect the PE conductor and check the connection.

→ Check protective-conductor opening on housing.

→ Unit may also be energized even when at a standstill and may be switched on automatically by sensors (time delay, humidity etc.) or by the thermal protection in the motor winding. Maintenance and fault finding only permissible when carried out by trained specialists.

Risk of death from carbon monoxide when operating with air-ventilated fireplaces. Ensure sufficient supply air intake during operation with air-ventilated fireplaces.

The fans may only be installed in rooms, apartments or residential units of a comparable size, in which air-ventilated fireplaces are installed if:

- parallel operation of air-ventilated fireplaces for liquid or gaseous fuels and the air-extracting equipment can be prevented via safety devices, or
- the extraction of exhaust gas from the air-ventilated fireplaces is monitored by special safety equipment.

Exercise caution when handling packaging materials. Observe applicable safety and accident prevention requirements. Store packaging material out of the reach of children (risk of suffocation).

5. Product information

EDR duct fans are diagonal fans with an inlet flange, stator and diffuser at the air outlet. This design ensures even flow characteristics and quiet operation.

5.1 Unit versions

EDR 25, EDR 31, EDR 35, EDR 40, EDR 45, EDR 50

230 V duct fans. Speed controllable with optional transformer. **Speed control via phase angle not permissible.** Direction of rotation not reversible (no reversing mode).

EDR 56, EDR 63, EDR 71

400 V duct fans. With optional frequency converter (MFU) speed controllable. **Not suitable for operation with transformers.** Without frequency converter, only on/off. Direction of rotation not reversible (no reversing mode).

5.2 Thermal overload protection

EDR 25, EDR 31, EDR 35, EDR 40

In the event of thermal overload, an integrated motor overload protection switches the fan off. After it has cooled off (up to 30 minutes) the unit automatically turns on.

EDR 45, EDR 50

Fan motor with thermal contacts (PTC thermistors) connected to terminals. These must be switched to a matching triggering device, e.g., Maico motor protection switch MVE 10 or the control circuit of a contactor. The triggering device must not switch on again automatically after being tripped.

EDR 56, EDR 63, EDR 71

Fan motor connected to thermal contact. Engine monitoring with an optional frequency converter.

Air volume free outlet or free inlet	1700 to 20240 m ³ /h, depending on unit type
Weight	
EDR 25	6.5 kg
EDR 31	14.9 kg
EDR 35	17.1 kg
EDR 40	12.8 kg
EDR 45	17.5 kg
EDR 50	22.8 kg
EDR 56	22.8 kg
EDR 63	39.3 kg
EDR 71	49 kg
Maximum airstream temperature	45 °C to 80 °C, depending on unit type

6. Operation: Switching on/off

The fan is switched on or off with a switch that is to be provided by the customer. Ensure sufficient supply air during operation.

7. Technical data

For technical data, → the rating plate.
For dimensions and characteristic curves → Internet (maico-ventilatoren.com).

Rated voltage	
EDR 25, EDR 31, EDR 35, EDR 40, EDR 45, EDR 50	230 V
EDR 56, EDR 63, EDR 71	400 V 3+N+PE
Power frequency	50 Hz
Degree of protection	
EDR 25, EDR 31, EDR 35, EDR 40	IP X4 when installed in flexible ducts with at least 1 m ducts on the inlet and outlet sides
EDR 63, EDR 71	
EDR 45, EDR 50	IP 54
EDR 56	

8. Transport, storage

8.1 Transport

WARNING

Danger to life if impermissible means of transport or lifting gear are used.

→ Weight depending on type, see technical data. Observe centre of gravity (middle).

→ Observe the maximum permitted loading capacity for lifting gear and means of transport.

→ Do not stand under a suspended load.

CAUTION

Risk of cuts from metal housing plates with sharp edges.

→ Wear protective gloves.

NOTICE

Risk of damage if means of transport are incorrectly attached.

→ Do not place load on sensitive components, such as the impeller or terminal box.

8.2 Storage

- Only store fan horizontally in a suitable, dry room: ambient temperature - 10 to + 60 °C.
- Before installing, check that the motor bearing is working properly.
- MAICO accepts no liability for corrosion damage caused by improper storage, e.g. storage in a damp room.

9. Installation preparations

i Important mounting information

Fan operation only permitted with:

- permanent installation in flexible ducts with folded spiral-seams ducts Ø 250 to Ø 710 mm to suit the unit type (nominal size).
- permanent electrical supply cable.
- installation on a wall, ceiling or bracket of sufficient load-bearing capacity.
- installation with flexible cuffs (types EL...) and vibration dampers. These prevent the transmission of vibrations to the duct system.
- free air inlet or outlet with protection against accidental contact according to EN ISO 13857, for example with the MAICO SG protective grille.
- **Avoidance of sound bridges with the structure.** Observe planning instructions regarding unit position and distance to other façade components. Use isolating elements if necessary.
- Use of air filters in the duct when operating in a dusty environment.

Note air flow and rotational direction
→ arrows on rating plate [T].

10. Mounting

NOTICE

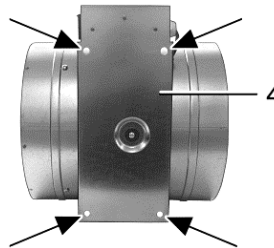
Functional problems and unit damage due to rubbing impeller [1] if installed incorrectly. Do not install duct fan tensely.

NOTICE

Risks of leakages if unit is not sealed tightly enough. Fan must be connected to the duct system with flexible cuffs (types EL...) and vibration dampers. Fit suitable insulation, sound-deadening and installation material.

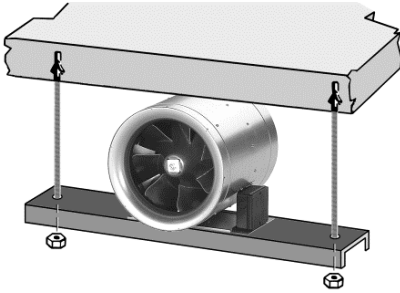
i Depending on the installation position, the duct fan serves to aerate or ventilate → air direction arrow on the rating plate.

1. Switch the mains fuse off, secure it against being switched on again and position a warning sign in a clearly visible place. Comply with the 5 safety regulations.
2. Make sure the housing has a level base at the installation location.
3. Lay a power cable to the installation location.
4. Transport unit to installation location and deposit it there. Observe Chapter 8.1.



5. Measure hole spacing measurements on the mounting foot [4], mark the positions of the 4 holes and drill them.
6. Securely screw the duct fan on the mounting foot to the wall/ceiling/bracket. Recommendation: installation position with mounting foot [4] downwards. Suitable, sufficiently dimensioned mounting material is to be supplied by the customer (e.g. suitable duct clamps).

i Mounting example with threaded rods and lock nuts, mounted on bracket (U-shaped profile).



7. Lay folded spiral-seams ducts, suitable for the diameter, flush against the fan on the inlet and outlet sides. Observe spacing for flexible cuffs or flexible couplings (types EL...).
8. Attach folded spiral-seams duct with flexible cuffs or elastic flexible couplings. Ensure seal integrity. Ensure that the flexible ducts are not tensely installed. Make sure that there is free access to terminal box [5].
9. With a free inlet, also fit a protective grille (type SG) as protection against accidental contact and drawing in.
10. Fit suitable insulation and sound-deadening material.

11. Electrical connection

i Important notes

- Always note the relevant specifications for electrical installations and when fitting equipment. In Germany, observe DIN VDE 0100 and the corresponding parts in particular.
- The connecting duct between power supply and terminal box must be permanently laid.
- EDR 25, EDR 31, EDR 35, EDR 40, EDR 45 and EDR 50 devices are speed controllable with transformers. A suitable speed controller for the corresponding power consumption must be selected. The speed control via a phase angle is not permitted.

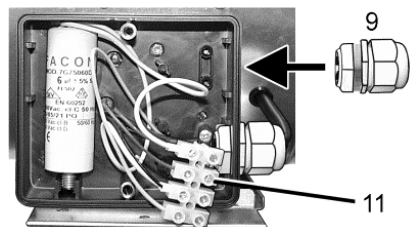
- EDR 56, EDR 63 and EDR 71 devices are speed controllable with frequency converter. Speed control with transformers is not permitted. Without frequency converter, only on/off.
- **Voltage controllable fans are allowed to be used in continuous operation with a minimum of half of the nominal voltage. If this is not complied with, it can cause damage to the motor unit.**

11.1 Tightening torques

Component	Tightening torque
Terminal box cover M4 stainless steel cylinder head screws	1.0 Nm
Mantle terminal M7 x 0.75 mm	0.7 Nm
Motor terminals TK	0.7 Nm

11.2 Connect fan

1. Switch off mains fuse, secure against being accidentally switched back on and position a visible warning sign (comply with the 5 safety regulations).
2. Remove terminal box cover and remove loose components.
3. Break through terminal box at one of the knockout points.



4. Fit the cable screw connection [9].

NOTICE

Device damage in case of short-circuits due to moisture or an improperly inserted power cable. Insulate any unnecessary cable cores. Feed the power cable correctly through the cable screw connection and make sure there is cable tension relief.

5. Guide the power cable into the terminal box such that the cable screw connection fits around the cable sheathing completely. If necessary, seal the cable screw connection on-site.
6. Wire power cable to the terminal box [11] according to the wiring diagram (→ Chapter 17). Note tightening torques.
7. Fit supplied tension relief [7].
8. Connect EDR 45 and EDR 50 devices with suitable triggering device e.g., with motor protection switch MVE 10. The triggering device must not switch on again automatically after being tripped. Note tightening torques.
Connect EDR 56, EDR 63 and EDR 71 devices with frequency converter. Note tightening torques.
9. Fit optional on/off switch.
10. Connect optional accessory components (5-step transformer TRE..., motor protection switch MVE 10 or frequency converter MFU...) → Wiring diagrams in Chapter 17.
11. Check connection of the PE conductor.
12. Fit terminal box cover. Ensure that there are no dirt particles in the terminal box and that the seal of the terminal box cover has close contact all the way around the terminal box. Note tightening torques. Check seal integrity of terminal box.

12. Commissioning, function test

1. Switch off mains fuse, secure against being accidentally switched back on and position a visible warning sign. Comply with the 5 safety regulations.
2. Check that all screw connections are tight.
3. Ensure that the air can flow unhindered and that there are no foreign bodies in the air channel.
4. Check that connection data matches technical data on the unit (→ rating plate).
5. Remove protection against switching back on and switch on mains fuse.
6. Run function test. Check the direction of rotation / air flow direction and that the impeller runs quietly and ensure if necessary.

13. Cleaning, maintenance

Cleaning: Before cleaning, switch off mains fuse, secure against being accidentally switched back on and position a warning sign (comply with the 5 electrical safety regulations).

If required, the unit is cleaned with a dry cloth. The operator should determine the cleaning intervals – frequency depends on ambient conditions and anticipated impairments.

Maintenance: EDR devices are maintenance-free. Despite this, check the unit from time to time for bearing noise, damage and disproportionate vibration. If necessary, clean the unit of dirt/foreign particles as described above. Never use water or a high-pressure cleaner on the interior.

14. Fault rectification

i Check whether the thermal motor protection has tripped. Once the motor protection has cooled down, switch the unit on and check for unusual noise.

Fault finding and repairs only permissible when carried out by trained specialists.

Fault	Cause, measure
Fan does not switch on.	No mains voltage. Check whether the mains fuse has failed. Switch on if necessary.
Motor's thermal overload protection switches the fan off.	Motor too hot. Leave the unit switched off until the motor and the temperature limiter cool down. Cool-down time can be up to 30 minutes . Only then, switch the unit back on.
Fan does not switch on.	Impeller is blocked. Repairs may only be carried out by an electrician: Check impeller and clean if necessary.
Deposits on the impeller and in the housing caused by dust in the air.	Call on the services of a trained electrician. Install air filter in duct system. Under no circumstances should the inside of the unit be cleaned with water or a high-pressure cleaner.
Impeller not turning.	Switch off unit. Switch off all supply circuits – switch off mains fuse, secure against being accidentally switched back on and position a visible warning sign. Call on the services of a trained electrician. Ensure that the impeller is not blocked by foreign bodies.

i If the fault persists, disconnect unit from the power supply, fit a sign prohibiting it from being switched back on and have cause of error investigated by a trained electrician.

15. Dismantling

i Dismantling may only be undertaken by a trained electrician.

1. Switch off mains fuse, secure and fit warning sign.
2. Remove folded spiral-seam ducts from fan.
3. Open terminal box cover and remove all cables.
4. Remove fan.

16. Environmentally responsible disposal

The unit and the packaging contain parts that can be recycled, and should not end up in the domestic waste.

Dispose of the packaging material in an environmentally-friendly way, in compliance with the regulations valid in the country where you are.

At the end of its service life, dispose of the unit in an environmentally-friendly way, in compliance with the regulations valid in the country where you are.

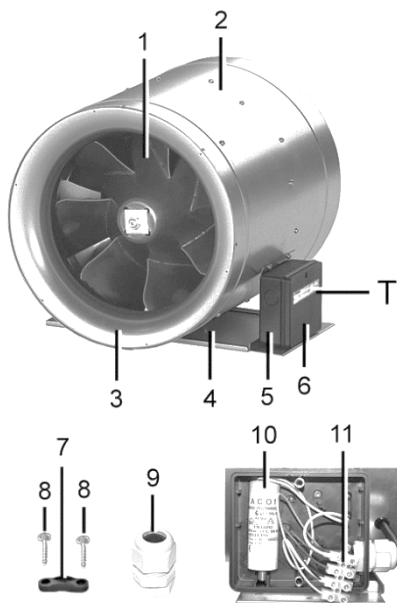
EDR 25 – EDR 71



Veillez lire attentivement ces instructions avant le montage et la première utilisation. Suivez les instructions. Remettez les instructions au propriétaire pour conservation.



Figure A



- 1 Hélice
- 2 Boîtier du ventilateur avec stator
- 3 Bride d'arrivée d'air
- 4 Plaque de montage
- 5 Bornier
- 6 Couvercle du bornier
- 7 Décharge de traction
- 8 Vis
- 9 Passe-câble à vis
- 10 Condensateur
- 11 Borne de raccordement
- T Plaque signalétique avec flèche indiquant le sens d'air

Sommaire

1. Volume de fourniture	20
2. Qualification de l'installateur spécialisé	20
3. Utilisation conforme	21
4. Consignes de sécurité et avertissements	21
5. Informations produit	24
6. Utilisation : mise en marche / à l'arrêt	25
7. Caractéristiques techniques	25
8. Transport, stockage	25
9. Préparatifs de montage	26
10. Montage	26
11. Branchement électrique	27
12. Mise en service, test de fonctionnement	28
13. Nettoyage, entretien	28
14. Élimination des dysfonctionnements	29
15. Démontage	29
16. Élimination respectueuse de l'environnement	29
17. Schémas de branchement	32

1. Volume de fourniture

Ventilateur pour gaine ronde ERD, passe-câble à vis, décharge de traction, borne de raccordement et condensateur dans le bornier, ces instructions de montage et ce mode d'emploi.

2. Qualification de l'installateur spécialisé

Seul un **personnel qualifié**, disposant de connaissances et d'expérience dans la **technique de ventilation**, est autorisé à effectuer le montage.

Les travaux sur le système électrique ne doivent être exécutés que par des **électriciens qualifiés**.

Mentions légales : © Maico Elektroapparate-Fabrik GmbH. Cette instruction est une traduction de l'instruction allemande originale. Sous réserve de fautes d'impression, d'erreurs et de modifications techniques.

On entend par électricien qualifié une personne qui, par son apprentissage, sa formation et son expérience connaît les normes et directives en vigueur, est capable d'exécuter les branchements électriques selon le schéma de câblage dans les règles d'art et en toute sécurité, connaît les risques et dangers de l'électricité et sait les éviter.

3. Utilisation conforme

Les ventilateurs pour gaine ronde servent, selon la position d'installation, à l'évacuation ou à l'insufflation d'air de salles de machines, salles d'exposition, des ateliers, sites de fabrication, bâtiments industriels etc. Ils sont également adaptés à l'aspiration pour des machines ou postes de travail.

Le fonctionnement est uniquement autorisé aux conditions suivantes :

- Installation fixe à l'intérieur d'un bâtiment.
- Montage apparent sur mur, plafond ou console à force portante suffisante.
- Montage sur conduits. Position d'installation verticale ou horizontale.

Recommandation : Montage avec plaque de montage [4] en bas.

- Installation avec une grille de protection pour une entrée et une sortie d'air libre (protection contre les contacts conforme à EN ISO 13857).

Ces ventilateurs pour gaine ronde sont conçus pour une utilisation assimilée à un usage domestique ou pour de petits commerces. Toute utilisation autre ou dépassant ce cadre est considérée comme non conforme.

4. Consignes de sécurité et avertissements



Signale une situation dangereuse potentielle, susceptible d'entraîner la mort ou de graves blessures si elle n'est pas évitée.




PRUDENCE

Signale une situation vraisemblablement dangereuse, susceptible d'entraîner des blessures corporelles de gravité faible à moyenne.


ATTENTION


Signale une situation éventuelle, susceptible d'entraîner l'endommagement du produit ou de son environnement.


Ne jamais utiliser le ventilateur dans les situations suivantes.

 **Risque d'inflammation/d'incendie résultant de la présence de matériaux, liquides ou gaz combustibles à proximité du ventilateur.**

Ne pas déposer à proximité du ventilateur de matériaux, liquides ou gaz combustibles risquant de s'enflammer sous l'effet de la chaleur ou d'étincelles et de provoquer un incendie.

 **De l'air saturé de vapeur d'eau ou à teneur en graisse ou des particules solides collées au ventilateur peuvent encrasser le ventilateur et réduire sa puissance.** Ne jamais utiliser le ventilateur pour transporter ces substances.

 **Des gaz et poussières explosifs risquent de s'enflammer et de provoquer une grave explosion ou un incendie.** Ne jamais utiliser le ventilateur dans une atmosphère explosive (risque d'explosion).

 **Danger pour la santé par produits chimiques ou gaz/vapeurs agressifs.** Les produits chimiques ou gaz/vapeurs agressifs risquent de nuire à la santé, notamment s'ils sont diffusés dans les pièces par le ventilateur. Ne jamais utiliser le ventilateur pour diffuser des produits chimiques ou gaz/vapeurs agressifs.

Respecter toutes les consignes de sécurité !

Danger pour les enfants et les personnes ayant des capacités physiques, sensorielles ou psychiques réduites ou sans connaissances suffisantes.

L'installation, la mise en service, le nettoyage et l'entretien du ventilateur ne pourront être effectués que par des personnes conscientes des risques présentés par ces travaux et étant en mesure de les éviter.

Risque de blessure en cas d'introduction de corps étrangers dans l'appareil.

Ne jamais introduire d'objets dans l'appareil.

Risque de blessure par rotation de l'hélice. Les cheveux, vêtements, bijoux, etc. peuvent être happés par le ventilateur si vous vous tenez trop près de l'appareil. Pour éviter ces dangers, gardez une distance suffisante avec le ventilateur en fonctionnement.

Risque pour la santé à cause des dépôts sur l'appareil (moisissures, germes, poussière, etc.) après une longue immobilisation. Nettoyer l'appareil à intervalles réguliers, particulièrement après une longue phase d'immobilisation.

Si le ventilateur n'est pas monté correctement, son exploitation peut être non conforme/non autorisée. Protéger l'appareil et les conduits contre l'aspiration de corps étrangers. Avec une aspiration libre, prévoir une grille de protection (p. ex. grille de protection SG). L'appareil ne doit être mis en marche que si la protection de l'hélice contre les contacts est garantie conformément à EN ISO 13857.

Risque de blessure et pour la santé en cas de modifications ou de transformations ou encore en cas d'utilisation de composants non autorisés. Le fonctionnement n'est autorisé qu'avec des composants d'origine. Les modifications et transformations sont rigoureusement interdites et dégagent le fabricant de toute responsabilité et garantie, p. ex. lorsque le boîtier est percé à un endroit non autorisé.

Risque de blessure / dommage sur l'appareil si le ventilateur tombe lors de son montage / démontage (montage / démontage / nettoyage / entretien) (poids de 6,5 à 49 kg, selon le type). Lors des travaux de montage, veillez à avoir une position stable et à ce que personne ne séjourne sous l'appareil. Pour le démontage / montage, soutenir l'appareil d'une main par dessous.

Risque de blessure lors des travaux en hauteur. Utiliser des auxiliaires d'accès vertical (échelles) appropriés. Assurer la stabilité, le cas échéant, faire appel à une 2ème personne pour maintenir l'échelle. Veiller à avoir une position stable et à ce que personne ne séjourne sous l'appareil.

Émissions sonores élevées à proximité du ventilateur. Pour la sécurisation des secteurs du poste de travail, utilisez en plus des signaux d'avertissement optiques.

Risque de blessure en manipulant des parties coupantes de l'appareil.
Porter des gants de protection.

Danger au cours du transport dû à des charges trop lourdes ou à des chutes de charges. Respecter les consignes de sécurité et de prévention des accidents en vigueur. Ne pas passer sous une charge en suspension. Vérifier que l'appareil n'a pas subi de dommages de transport.

Danger d'électrocution en cas d'exploitation d'un ventilateur partiellement monté ou endommagé.
Avant de travailler sur le ventilateur, couper tous les circuits d'alimentation électrique (couper le fusible secteur), le sécuriser contre toute remise en service intempestive et apposer un panneau d'avertissement de manière bien visible. **N'utiliser le ventilateur qu'après son montage complet.** Ne pas mettre en service un appareil endommagé. Empêcher toute utilisation jusqu'à réparation complète.

Dommages auditifs en cas de long séjour directement à côté de l'appareil en marche. Selon le type, niveau de puissance acoustique L_{WA5} allant jusqu'à 91 dB(A). Lors de la planification, prévoir une insonorisation sur le lieu d'implantation. Si nécessaire, utiliser une protection auditive.

Risque de blessure en cas de fixation erronée, si le ventilateur tombe du fait de son poids propre. Le ventilateur vibre légèrement. Montage uniquement sur murs / plafonds / consoles de force portante suffisante avec matériel de fixation de dimensions suffisantes.

Risque de brûlure par moteur chaud.
Après arrêt de l'appareil, le moteur peut encore être très chaud. Le temps de refroidissement peut atteindre jusqu'à 30 minutes.

Danger en cas de non-respect des consignes en vigueur relatives aux installations électriques.

→ Avant toute installation électrique, couper tous les circuits d'alimentation électrique, mettre le fusible secteur hors service et sécuriser contre une remise en marche. Apposer un panneau d'avertissement de manière bien visible (respecter les 5 règles de sécurité).

→ La réglementation en vigueur pour l'installation électrique, p. ex. EN 50110-1, et notamment, pour l'Allemagne, la norme DIN VDE 0100 et les parties correspondantes, doivent être respectées.

→ Prévoir un dispositif de coupure du secteur avec une ouverture de contact d'au moins 3 mm par pôle.

→ Brancher exclusivement l'appareil sur une installation électrique permanente avec des câbles de type NYM-O / NYM-J, (3x1,5 mm² ou 5x1,5 mm²)

→ Utiliser exclusivement les appareils à la tension et à la fréquence indiquées sur la plaque signalétique.

→ Effectuer le branchement électrique conformément au schéma de branchement.

→ Le type de protection indiqué sur la plaque signalétique est uniquement garanti sous réserve d'un montage conforme aux prescriptions et de l'insertion correcte du câble de raccordement à travers le passe-câble dans le bornier. Celui-ci doit enserrer étroitement l'enveloppe du câble. Le couvercle du bornier doit être posé correctement de manière à ce que le joint qui l'entoure repose complètement sur le bornier.

→ Raccorder le conducteur PE et contrôler la connexion.

→ Vérifier le passage de la terre sur le boîtier.

→ Même à l'arrêt, l'appareil peut être sous tension et être mis automatiquement en marche par les capteurs (temporisation, humidité, etc.) ou par le thermocontact dans la bobine de moteur. L'entretien et la détection d'erreurs sont réservés à des électriciens qualifiés.

Danger de mort dû à la présence de monoxyde de carbone en cas d'utilisation avec des foyers

dépendants de l'air ambiant. Lors d'une utilisation avec des foyers dépendants de l'air ambiant, veiller à une arrivée d'air suffisante.

Les ventilateurs ne peuvent être installés dans des pièces, des habitations ou des unités d'utilisation de taille comparable où sont installés des foyers dépendants de l'air ambiant que si :

- le fonctionnement simultané de foyers dépendants de l'air ambiant pour combustibles liquides ou gazeux et de l'installation d'aspiration d'air est prévu par des dispositifs de sécurité ou
- si l'évacuation des gaz d'échappement du foyer dépendant de l'air ambiant est surveillée par des dispositifs de sécurité appropriés.

Manipuler les matériaux d'emballage avec prudence.

Respecter les consignes de sécurité et de prévention des accidents en vigueur. Conserver le matériel d'emballage hors de portée des enfants (risque d'étouffement).

5. Informations produit

Les ventilateurs pour gaine ronde ERD sont des ventilateurs diagonaux équipés d'une bride d'arrivée d'air, d'un stator et d'un diffuseur sur la sortie d'air. Cette construction permet un flux d'air régulier et une fonctionnement silencieux.

5.1 Exécutions

EDR 25, EDR 31, EDR 35, EDR 40, EDR 45, EDR 50

Ventilateurs pour gaine ronde 230 V. Régulation de vitesse avec transformateur optionnel. **La régulation de vitesse par hachage de phase n'est pas autorisée.** Le sens de rotation ne peut être inversé (pas de fonctionnement réversible).

EDR 56, EDR 63, EDR 71

Ventilateurs pour gaine ronde 400 V. Régulation de vitesse avec convertisseur de fréquence (MFU) optionnel. **Ne convient pas pour un fonctionnement avec transformateurs.** Sans convertisseur de fréquence, uniquement marche/arrêt. Le sens de rotation ne peut être inversé (pas de fonctionnement réversible).

5.2 Protection thermique contre les surcharges

EDR 25, EDR 31, EDR 35, EDR 40

En cas de surcharge thermique, un dispositif de sécurité intégré contre les surcharges du moteur met le ventilateur hors service. Après le refroidissement (jusqu'à 30 minutes), l'appareil se met automatique en marche.

EDR 45, EDR 50

Moteur du ventilateur à thermocontacts (thermistors) raccordé aux bornes. Ils doivent être commutés sur un déclencheur approprié, par ex. un disjoncteur-protecteur intégral Maico MVE 10 ou le circuit de courant de commande d'un contacteur. Le déclencheur ne doit pas se réactiver automatiquement après le déclenchement.

EDR 56, EDR 63, EDR 71

Moteur du ventilateur revêtu de thermocontacts. Surveillance du moteur avec un convertisseur de fréquence optionnel.

6. Utilisation : mise en marche / à l'arrêt

Le ventilateur est activé / désactivé par un interrupteur à fournir par le client. Pendant le fonctionnement, prévoir une arrivée d'air suffisante.

7. Caractéristiques techniques

Pour les caractéristiques techniques → Plaque signalétique. Pour les dimensions et courbes caractéristiques → Internet (maico-ventilatoren.com).

Tension de service EDR 25, EDR 31, EDR 35, EDR 40, EDR 45, EDR 50 EDR 56, EDR 63, EDR 71	230 V 400 V 3+N+PE
Fréquence du secteur	50 Hz
Type de protection EDR 25, EDR 31, EDR 35, EDR 40 EDR 63, EDR 71	Type de protection IP X4 en cas de montage en conduit avec conduit d'au moins 1 m du côté aspiration et du côté refoulement.
EDR 45, EDR 50 EDR 56	IP 54
Débit d'air, soufflage ou aspiration libre	1700 à 20240 m³/h, en fonction du type d'appareil
Poids EDR 25 EDR 31 EDR 35 EDR 40 EDR 45 EDR 50 EDR 56 EDR 63 EDR 71	6,5 kg 14,9 kg 17,1 kg 12,8 kg 17,5 kg 22,8 kg 22,8 kg 39,3 kg 49 kg
Température maximale du fluide	45 °C à 80 °C, en fonction du type d'appareil

8. Transport, stockage

8.1 Transport



AVERTISSEMENT

Danger de mort en cas d'utilisation de moyens de transport ou d'outils de levage non autorisés.

→ Poids selon le type, voir caractéristiques techniques. Tenir compte du centre de gravité (centré).

→ Respecter la charge maximale admise des outils de levage et des moyens de transport.

→ Personne ne doit se trouver sous une charge suspendue.



PRUDENCE



Risque de coupure par les tranchants des tôles du boîtier.

→ Porter des gants de protection.

ATTENTION

Dompage sur l'appareil en cas d'utilisation de moyens de transport inappropriés.

Ne pas faire supporter de charges à des composants fragiles tels que l'hélice ou le bornier.

8.2 Stockage

- Le ventilateur doit être stocké en position horizontale, dans un local adapté et sec : température ambiante de -10 à +60 °C.
- Avant de le monter, vérifier le bon fonctionnement des paliers de moteur.
- Pour des dommages de corrosion dus à un stockage non-conforme, MAICO déclinera tout recours en garantie, p. ex. en cas de stockage dans une pièce humide.

9. Préparatifs de montage

i Consignes de montage importantes

Exploitation du ventilateur admise uniquement dans les cas suivants :

- Installation fixe dans conduits avec tuyaux agrafés en spirale Ø 250 à Ø 710 mm adaptés au type d'appareil (largeur nominale).
- Installation électrique permanente.
- Installation sur mur, plafond ou console à capacité de charge suffisante.
- Montage avec manchettes flexibles (types EL..) et plots anti-vibrations. Ceux-ci empêchent la transmission des vibrations au système à gaine ronde.
- Aspiration ou soufflage à l'air libre avec protection contre les contacts selon EN ISO 13857, grille de protection SG, par exemple.
- **En évitant les ponts sonores avec le corps du bâtiment.** Tenir compte des remarques sur la planification resp. sur la position de l'appareil et des distances par rapport aux autres composants de la façade. Si nécessaire, utiliser des éléments de découplage.
- Utilisation de filtres à air dans le conduit en cas de fonctionnement dans un environnement chargé de poussière.

Tenez compte du sens de refoulement et de rotation → Flèches sur plaque signalétique [T].

10. Montage

ATTENTION

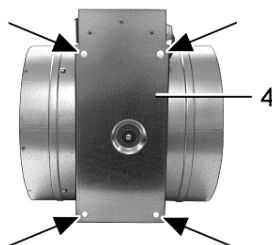
Dysfonctionnement et endommagement de l'appareil en cas de frottement de l'hélice [1] résultant d'un montage défectueux. Ne pas gauchir le ventilateur pour gaine ronde lors du montage.

ATTENTION

Risque de fuites en cas d'étanchéité insuffisante. Raccorder le ventilateur avec manchettes flexibles (types EL..) et plots anti-vibrations au système de conduits. Poser des matériaux d'isolation thermique, phonique et d'installation adaptés.

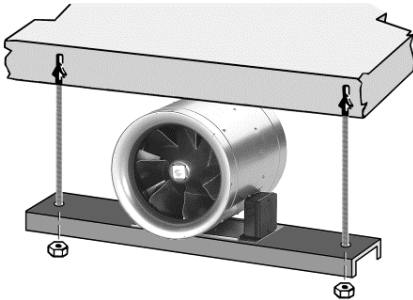
i Selon la position d'installation, le ventilateur pour gaine ronde sert à l'évacuation ou à l'insufflation d'air, → flèche du sens de l'air figurant sur la plaque signalétique.

1. Désactiver le fusible secteur, le sécuriser contre toute remise en service intempestive et apposer un panneau d'avertissement de manière bien visible. Respecter les 5 règles de sécurité.
2. Assurer un support plan sur le lieu d'installation.
3. Poser le câble secteur vers le lieu d'installation.
4. Transporter et déposer l'appareil sur le lieu d'installation. Tenir compte du chapitre 8.1.



5. Mesurer les dimensions d'écartement de trous au pied de montage [4] et dessiner la position des 4 trous et les percer.
6. Visser solidement le pied de montage du ventilateur pour gaine ronde au mur / plafond, ou à la console
Recommandation : position d'installation avec pied de montage [4] dirigé vers le bas. Le client doit mettre à disposition le matériel de fixation approprié et de dimensions suffisantes, par ex. des colliers de serrage adéquats.

- i** Exemple de montage avec tiges filetées et écrous de sûreté sur la console (profilé en U).



7. Raccorder les tuyaux agrafés adaptés côté aspiration et refoulement bout à bout au ventilateur. Respecter les écarts pour les manchettes flexibles ou les manchettes de raccordement flexibles (types EL..).
 8. Fixer les tuyaux agrafés avec les manchettes flexibles ou les manchettes de raccordement flexibles. Veiller à l'étanchéité. S'assurer que les conduits ne soient pas gauchis lors du montage. Veiller à ce que le bornier [5] soit librement accessible.
 9. En cas d'aspiration libre, ajouter une grille de protection (type SG) contre les contacts et les risques d'aspiration.
 10. Poser des matériaux d'isolation thermique et phonique adéquats.
- La régulation de vitesse des appareils EDR 25, EDR 31, EDR 35, EDR 40, EDR 45 et EDR 50 s'effectue au moyen de transformateurs. Un régulateur de vitesse adapté doit être choisi en fonction de la consommation de courant correspondante. La commande de vitesse par hachage de phase n'est pas autorisée.
 - La régulation de vitesse des appareils EDR 56, EDR 63 et EDR 71 s'effectue au moyen d'un convertisseur de fréquence. La régulation de vitesse au moyen de transformateurs n'est pas admise. Sans convertisseur de fréquence, uniquement marche/arrêt.
 - **Les ventilateurs réglables en tension doivent être exploités au minimum avec une demi-tension nominale en fonctionnement continu. Un non-respect de cette exigence peut endommager l'unité motrice.**

11.1 Couples de serrage

Composant	Couple de serrage
Couvercle de bornier, vis de culasse M4 en acier inoxydable	1,0 Nm
Borne à capot taraudé M7 x 0,75 mm	0,7 Nm
Bornes moteur TK	0,7 Nm

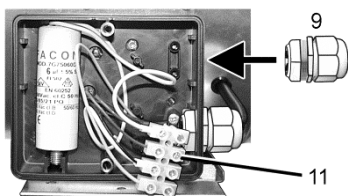
11.2 Raccordement du ventilateur

1. Désactiver le fusible secteur, sécuriser contre toute remise en service intempestive et apposer un panneau d'avertissement de manière bien visible (respecter les 5 règles de sécurité).
2. Retirer le couvercle du bornier et extraire les composants amovibles.
3. Percer le bornier au niveau de l'un des points destinés à la rupture.

11. Branchement électrique

i Remarques importantes

- Lors de l'installation électrique et du montage de l'appareil, respecter impérativement les directives applicables et, pour l'Allemagne, plus particulièrement la norme DIN VDE 0100 et les parties correspondantes.
- Le câble de raccordement reliant le secteur au bornier doit être bien fixé.



- Poser le passe-câble à vis [9].

ATTENTION

Domage sur l'appareil en cas de court-circuit provoqué par l'humidité ou par l'insertion incorrecte du câble secteur
Isoler des conducteurs superflus. Guider correctement le câble secteur dans le passe-câble à vis et garantir la décharge de traction.

- Introduire le câble secteur dans le bornier de manière à ce que le passe-câble à vis enserre complètement l'enveloppe du câble. Si besoin est, étanchéifier le passe-câble à vis sur le site.
- Raccorder électriquement le câble secteur au borne de raccordement [11] selon le schéma de branchement (→ Chapitre 17). Respecter les couples de serrage.
- Poser la décharge de traction [7] fournie.
- Raccorder les appareils EDR 45 et EDR 50 au déclencheur approprié, par ex. au disjoncteur-protecteur intégral MVE 10. Le déclencheur ne doit pas se réactiver automatiquement après le déclenchement. Respecter les couples de serrage.
Relier les appareils EDR 56, EDR 63 et EDR 71 au convertisseur de fréquence. Respecter les couples de serrage.
- Monter l'interrupteur Marche/Arrêt optionnel.
- Raccorder les composants accessoires optionnels (transformateur à 5 plots TRE..., disjoncteur-protecteur intégral MVE 10 ou convertisseur de fréquence MFU..) → Schémas de branchement au chapitre 17.
- Contrôler la connexion du conducteur PE.

- Poser le couvercle du bornier. Veiller à la propreté du bornier et à l'étanchéité du couvercle de bornier qui doit reposer en affleurement avec le bornier sur tout son pourtour. Respecter les couples de serrage. Vérifier l'étanchéité du bornier.

12. Mise en service, test de fonctionnement

- Désactiver le fusible secteur, sécuriser contre toute remise en service intempestive et apposer un panneau d'avertissement de manière bien visible. Respecter les 5 règles de sécurité.
- Vérifier la bonne tenue de tous les raccords à vis.
- S'assurer que l'air circule librement et qu'aucun corps étranger ne se trouve dans la gaine d'aération.
- Vérifier si les données de raccordement coïncident avec les caractéristiques techniques de l'appareil (→ Plaque signalétique).
- Retirer le verrouillage de réenclenchement et connecter le fusible secteur.
- Effectuer un test de fonctionnement. Vérifier à cette occasion le sens de rotation, voire le sens de refoulement et le fonctionnement régulier de l'hélice, rectifier si nécessaire.

13. Nettoyage, entretien

Nettoyage : Avant le nettoyage, désactiver le fusible secteur, sécuriser contre toute remise en service intempestive et apposer un panneau d'avertissement (respecter les 5 règles de sécurité).

Si besoin est, le nettoyage est effectué avec un chiffon sec. C'est à l'exploitant qu'il revient de définir la fréquence des intervalles de nettoyage en relation avec les conditions ambiantes et les éventuelles altérations du fonctionnement.

Entretien : les appareils EDR ne nécessitent aucun entretien. Toutefois, contrôlez de temps en temps les bruits de paliers, les endommagements et vibrations exagérées. Le cas échéant, éliminer les saletés/corps étrangers comme décrit précédemment. Ne jamais nettoyer l'intérieur de l'appareil à l'eau ou avec un nettoyeur haute pression.

14. Élimination des dysfonctionnements

i Contrôler si la protection thermique du moteur a réagi. Après le refroidissement de la protection du moteur, mettre l'appareil en marche et surveiller l'apparition de bruits atypiques.

Détection d'erreurs et réparations uniquement par des électriciens qualifiés.

Dysfonctionnement	Cause / mesure
Le ventilateur ne se met pas en marche.	Pas de tension du secteur. Contrôler si le fusible secteur fonctionne correctement. Le cas échéant, l'activer.
La protection thermique contre les surcharges du moteur met le ventilateur hors circuit.	Moteur trop chaud. Laisser le ventilateur hors service jusqu'à ce que le moteur et le limiteur de température aient refroidis. Le temps de refroidissement peut durer jusqu'à 30 minutes . L'appareil peut alors être remis en marche.
Le ventilateur ne se met pas en marche.	Hélice bloquée. Réparation uniquement réservée à un électricien qualifié : Contrôler l'hélice, la nettoyer si besoin est.
Dépôts sur l'hélice et dans le boîtier en raison d'un air chargé de poussière.	Faire appel à un électricien qualifié. Installer un filtre à air dans le système à gaine ronde. Ne nettoyer en aucun cas la zone intérieure à l'eau ou au nettoyeur à haute pression.

L'hélice ne tourne pas.

Mettre l'appareil à l'arrêt. Couper tous les circuits d'alimentation électrique, désactiver le fusible secteur, le sécuriser contre toute remise en service intempestive et apposer un panneau d'avertissement de manière bien visible. **Faire appel à un électricien qualifié**. S'assurer que l'hélice n'est pas bloquée par un corps étranger.

i Si le dysfonctionnement persiste, couper l'appareil du secteur, apposer un panneau d'interdiction de remise en marche et demander à un électricien qualifié d'établir un diagnostic.

15. Démontage

i Seul un électricien qualifié peut se charger du démontage.

1. Déconnecter le fusible secteur, sécuriser et apposer un panneau d'avertissement.
2. Retirer les tuyaux agrafés du ventilateur.
3. Ouvrir le couvercle du bornier et retirer tous les câbles.
4. Démonter le ventilateur.

16. Élimination respectueuse de l'environnement

L'appareil, ainsi que son emballage, contient des matériaux recyclables qui ne doivent pas être éliminés avec les ordures ménagères.

Éliminez les matériaux d'emballage dans le respect de l'environnement, conformément aux prescriptions en vigueur dans votre pays.

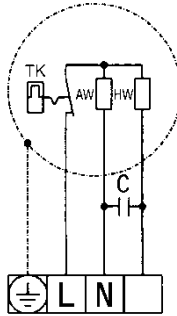
Éliminez l'appareil hors d'usage dans le respect de l'environnement, conformément aux prescriptions en vigueur dans votre pays.



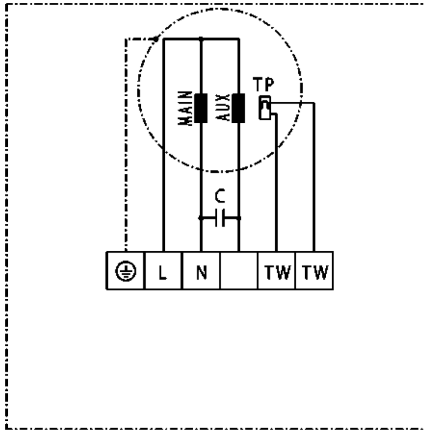


17. Schaltbilder / Wiring diagrams / Schémas de branchement

EDR 25
EDR 35
EDR 40



EDR 31
EDR 45
EDR 50



EDR 56
EDR 63
EDR 71

