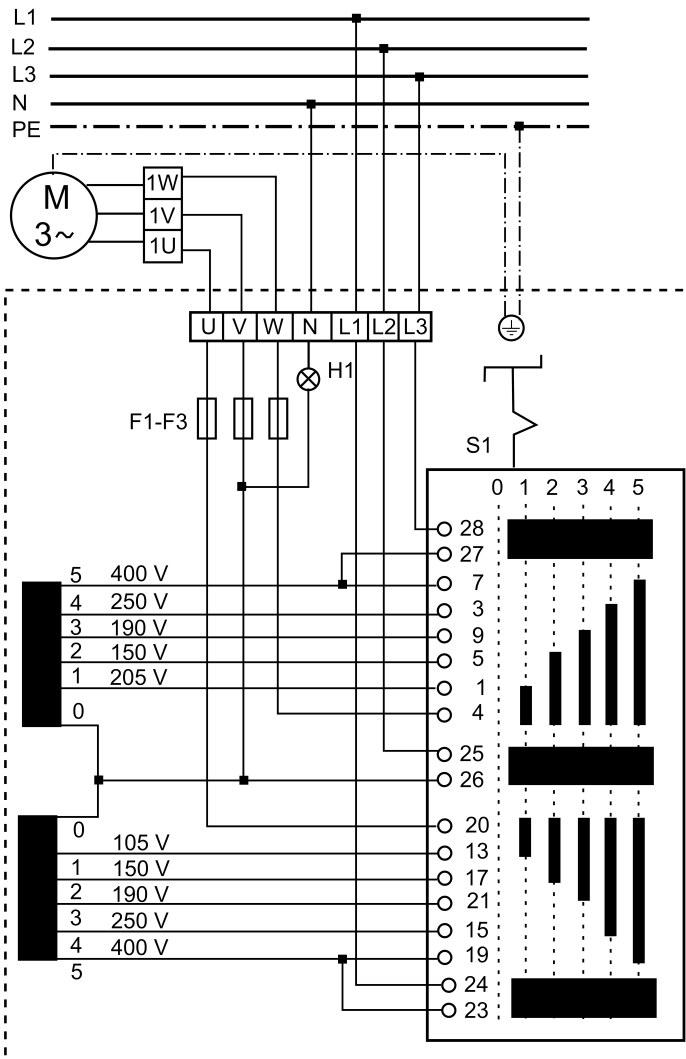


## TR 0,4-2



- H1 - Betrieb (grün)
- S1 - Schalter: Ein/Aus
- M1 - Ventilatormotor (Drehstrom)