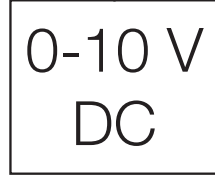
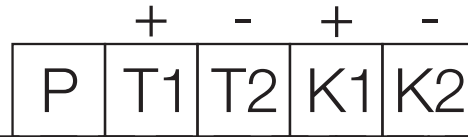


# ETW 5 / 10

\*Ohne Mindestluftabschaltung 1

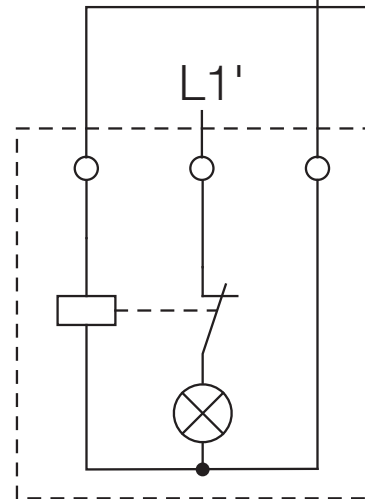
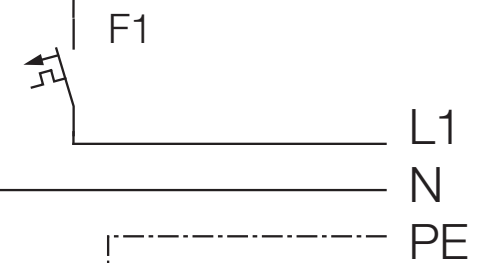
\*Mit Mindestluftabschaltung 2



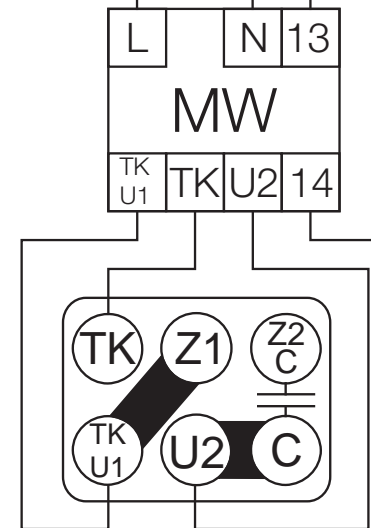
Ausschaltkontakt im "Auto" Betrieb  
cutout switch in automatic mode  
contact fin à mettre en circuit automatique

\*without/with minimum air cut off  
sans/avec minimum air coupure

Alarm  
230V



Störmeldung /  
Information of fault /  
comme rapport  
de dérangement



MW  
Motorvollschutz  
mit Hilfskontakt  
Full motor protection  
with auxiliary contact  
Protection totale du moteur  
avec contact auxiliaire

