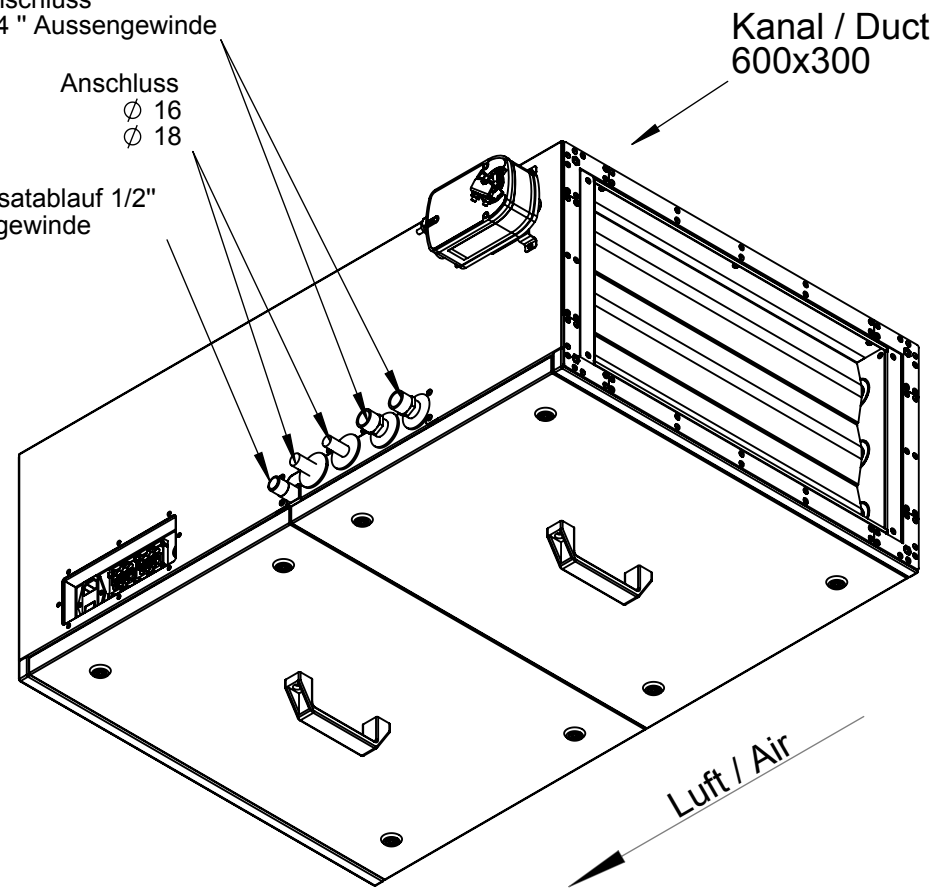


Anschluss
3/4 " Aussengewinde

Anschluss
Ø 16
Ø 18

Kondensatablauf 1/2"
Aussengewinde



ruck Ventilatoren
Max-Planck-Str. 5
D-97944 Boxberg



1:20 A4 mm

Protection Mark
according to ISO16016

General tolerances
DIN ISO 2768-c

SL6030E3J2210+

Drawn: p.guti
Created: p.guti
Changed: p.guti

11.01.16
11.01.16
13.01.16

135856 00