

TFE 25-7



Kurzinformation

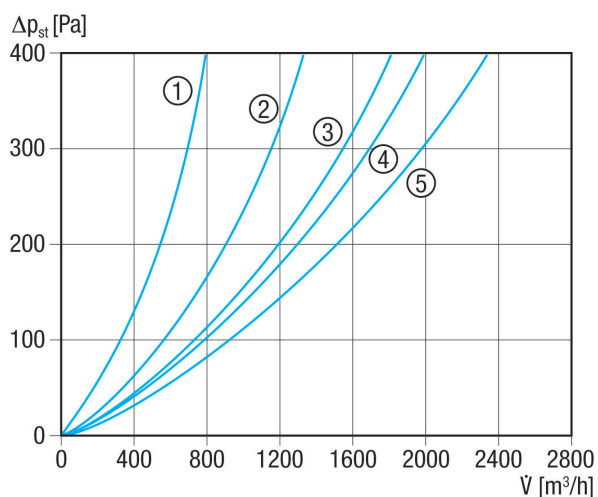
Luftfilter für Rohreinbau, DN 250

Artikelnummer 0149.0054

Technische Daten

| | |
|---------------------|-------------------------|
| Einbaulage | senkrecht / waagrecht |
| Material Gehäuse | Stahlblech, verzinkt |
| Gewicht | 5,1 kg |
| Filterart | Staub- und Pollenfilter |
| Filterklasse | F7 |
| Nennweite | 250 mm |
| Breite | 360 mm |
| Höhe | 330 mm |
| Tiefe | 300 mm |
| Umgebungstemperatur | 80 °C |
| Verpackungseinheit | 1 Stück |
| Sortiment | C |
| EAN | 4012799490548 |

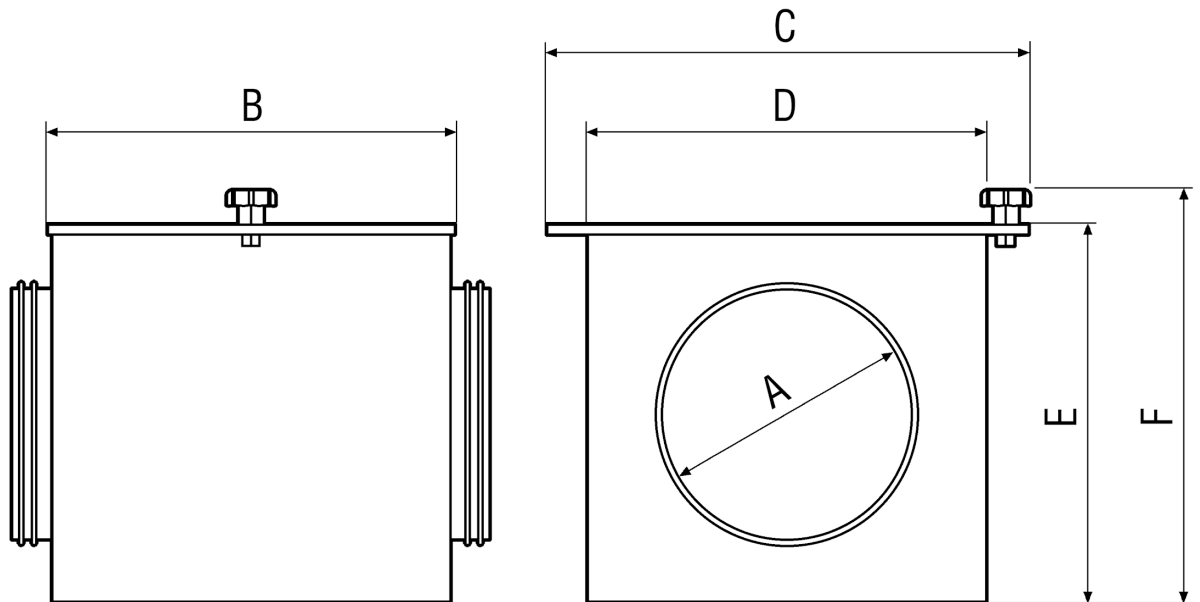
Kennlinie Druckverluste



- ① TFE 10-7 bis TFE 16-7
- ② TFE 20-7
- ③ TFE 25-7
- ④ TFE 31-7 und TFE 35-7
- ⑤ TFE 40-7

TFE 25-7

Maßzeichnung [mm]



| A | B | C | D | E | F |
|-----|-----|-----|-----|-----|-----|
| 250 | 300 | 360 | 300 | 300 | 330 |