

Kanalsensor Feuchte / Temperatur

Zur Messung der relativen oder absoluten Feuchte sowie der Temperatur im Kanal. Die Messwerte werden über Modbus ausgegeben. Anstelle der Feuchte kann wahlweise die Enthalpie oder der Taupunkt ausgegeben werden. NEMA 4X / IP65 zertifiziert.


Typenübersicht

Typ	Ausgangssignal	Ausgangssignal aktiv Temperatur	Ausgangssignal aktiv Feuchte
22DTH-15M	Modbus	DC 0...5 V, DC 0...10 V	DC 0...5 V, DC 0...10 V

Technische Daten

Elektrische Daten	Spannungsversorgung DC	15...24 V, ±10%, 0.7 W
	Spannungsversorgung AC	24 V, ±10%, 1.8 VA
	Kabeleinführung	Kabelverschraubung M20 2 x Ø6 mm, mit Zugentlastung 2 x Ø6 mm
Funktionsdaten	Sensor Technologie	Kapazitiver Polymersensor mit Edelstahl Drahtgeflecht Filter
	Ansteuerung kommunikativ	Modbus RTU (Details siehe separates Dokument "Sensor Modbus-Register")
	Ausgangssignal aktiv Hinweis	Ausgang DC 0...5/10 V wählbar mit Schalter
	Medien	Luft
Messdaten	Gemessene Werte	Temperatur Relative Feuchte Taupunkt Enthalpy Absolute Feuchte
	Messbereich Feuchte	0...100% rH einstellbar über Modbus
	Messbereich Temperatur	-35...90 °C [-30...195 °F] einstellbar über Modbus Achtung: Die max. Messtemperatur wird durch die max. Mediumstemperatur limitiert (siehe Sicherheitsdaten)
	Messbereich absolute Feuchte	0...80 g/m ³ einstellbar über Modbus
	Messbereich Enthalpie	0...85 kJ/kg einstellbar über Modbus
	Messbereich Taupunkt	-20...80 °C einstellbar über Modbus
	Genauigkeit Feuchte	±2% zwischen 10...90% r.H. @ 21 °C
	Genauigkeit Temperatur aktiv	±0.5 °C @ 25 °C [±0.9 °F @ 77 °F]
	Betriebsbedingung	max. 12 m/s
	Strömungsgeschwindigkeit	

Werkstoffe	Kabelverschraubung	PA6, schwarz
	Gehäuse	Deckel: Lexan, Belimo-Orange NCS S0580-Y6OR Boden: Lexan, Belimo-Orange NCS S0580-Y6OR Dichtung: 0467 NBR70, schwarz
Sicherheitsdaten	Umgebungsfeuchte	85% r.H., nicht kondensierend
	Umgebungstemperatur	-35...50 °C [-30...120 °F]
	Mediumstemperatur	-35...70 °C [-30...160 °F]
	Betriebsbedingung Strömungsgeschwindigkeit	max. 12 m/s
	Schutzklasse IEC/EN	III Sicherheitskleinspannung (SELV)
	Schutzklasse UL	UL Class 2 Supply
	Zertifizierung IEC/EN	IEC/EN 60730-1 und IEC/EN 60730-2-13
	Zertifizierung UL	cULus gemäss UL60730-1A/-2-9/-2-13, CAN/CSA E60730-1:02/-2-9, CE gemäss 2004/108/EC and 2006/95/EC, NEMA 4X, IP65, UL Enclosure Type 4X
	Schutzart IEC/EN	IP65
	Schutzart NEMA/UL	NEMA 4X
	Qualitätsstandard	ISO 9001
	Gewicht	0.22 kg

Sicherheitshinweis


Der Einbau und die Montage elektrischer Geräte dürfen nur durch eine autorisierte Elektrofachkraft erfolgen.

Dieses Gerät ist für die Anwendung in stationären Heizungs-, Lüftungs- und Klimaanlage konzipiert und darf nicht für Anwendungen ausserhalb des spezifizierten Einsatzbereiches eingesetzt werden. Unberechtigte Modifikationen sind verboten. Das Gerät darf nicht in Kombination mit anderer Ausrüstung verwendet werden, die im Falle einer Fehlfunktion Menschen, Tiere oder Sachwerte verletzen kann.

Es muss sichergestellt werden, dass die Stromversorgung nicht angeschlossen ist, wenn das Gerät installiert wird. Nicht an laufende Geräte anschliessen.

Ferner gelten

- Gesetze, Normen und Vorschriften
- Der Zustand des Gerätes zum Zeitpunkt der Installation
- Die technischen Daten sowie die Bedienungsanleitung des Gerätes

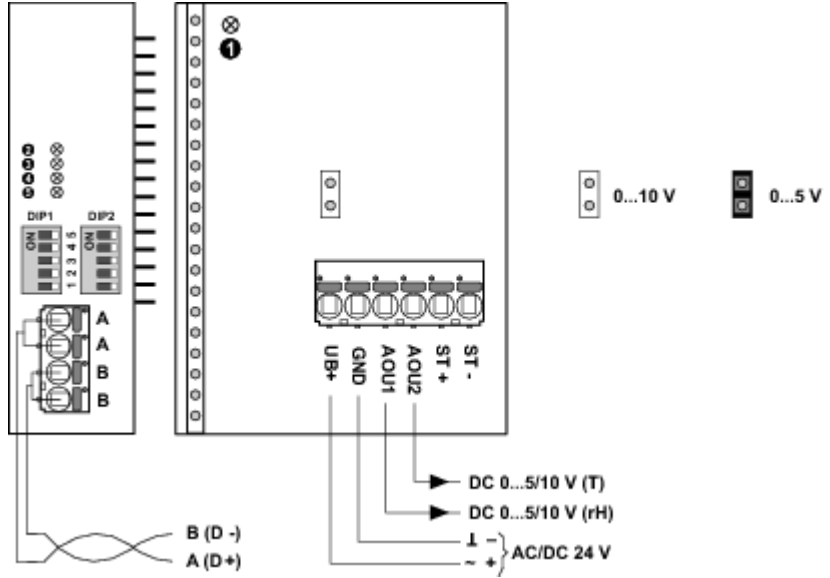
Anmerkungen

Anmerkungen zu Sensoren allgemein	Bei Sensoren mit Messumformer sollte dieser in der Regel in der Messbereichsmittle betrieben werden, da an den Messbereichsendpunkten erhöhte Abweichungen auftreten können. Die Umgebungstemperatur der Messumformerelektronik sollte konstant gehalten werden. Die Messumformer müssen bei einer konstanten Betriebsspannung (± 0.2 V) betrieben werden. Strom-/Spannungsspitzen beim Ein-/Ausschalten der Versorgungsspannung müssen bauseits vermieden werden.
Wärmeentwicklung durch elektrische Verlustleistung	Temperatursensoren mit elektronischen Bauelementen besitzen immer eine elektrische Verlustleistung, welche die Temperaturmessung der Umgebungsluft beeinflusst. Die auftretende Verlustleistung in aktiven Temperatursensoren steigt mit der steigenden Betriebsspannung. Diese Verlustleistung muss bei der Temperaturmessung berücksichtigt werden. Bei einer festen Betriebsspannung (± 0.2 V) geschieht dies in der Regel durch Addieren bzw. Subtrahieren eines konstanten Offsetwertes. Da Belimo-Messumformer mit variabler Betriebsspannung arbeiten, kann aus fertigungstechnischen Gründen nur eine Betriebsspannung berücksichtigt werden. Die Messumformer 0...10 V / 4...20 mA werden standardmässig bei einer Betriebsspannung von DC 24 V eingestellt. Das heisst, bei dieser Spannung ist der zu erwartende Messfehler des Ausgangssignals am geringsten. Bei anderen Betriebsspannungen vergrössert sich der Offsetfehler aufgrund der veränderten Verlustleistung der Sensorelektronik. Sollte beim späteren Betrieb eine Nachkalibrierung direkt am Sensor notwendig sein, so ist dies durch das auf der Sensorplatine befindliche Trimpoti möglich (bei Sensoren mit BUS-Schnittstelle über eine entsprechende Softwarevariable).
Anwenderhinweise für Feuchtesensoren	Jegliche Berührung der empfindlichen Feuchtesensoren ist zu unterlassen und führt zum Erlöschen der Garantie. Bei normalen Umgebungsbedingungen wird die im Datenblatt spezifizierte Toleranz der Genauigkeit für zwei Jahre von der Kalibrationsgarantie gedeckt. Bei hohen Umgebungstemperaturen und hoher Luftfeuchtigkeit sowie beim Einsatz in aggressiven Gasen (wie zum Beispiel Chlor, Ozon, Ammoniak) kann ein vorzeitiges Altern eintreten und ein Austausch des Feuchtesensors notwendig werden. Ein Austausch oder eine Nachkalibrierung aufgrund von rauen Umgebungsbedingungen wird von der Produktgarantie nicht gedeckt.

Zubehör

Lieferumfang	Montageflansch Kabelverschraubung PG11, Ø6...10 mm Zugentlastung Ø6...8 mm				
Optionales Zubehör	<table border="0" style="width: 100%;"> <thead> <tr> <th style="text-align: left;">Beschreibung</th> <th style="text-align: left;">Typ</th> </tr> </thead> <tbody> <tr> <td>Ersatzfilter, Edelstahl, Drahtgeflecht</td> <td>A-22D-A06</td> </tr> </tbody> </table>	Beschreibung	Typ	Ersatzfilter, Edelstahl, Drahtgeflecht	A-22D-A06
Beschreibung	Typ				
Ersatzfilter, Edelstahl, Drahtgeflecht	A-22D-A06				

Anschlusschema



- ① und ⑤: Status LED
- ② rot: Fehler
- ③ gelb: Tx
- ④ gelb: Rx

Detaillierte Dokumentation

Das separate Dokument "Sensor Modbus-Register" informiert über Modbus-Register, Adressierung, Parity und Bus-Abschluss (DIP1: Adresse, DIP2: Baudrate, Parity, Bus-Abschluss)

Hinweise Verdrahtung RS485

Anschluss über Sicherheitstransformator.

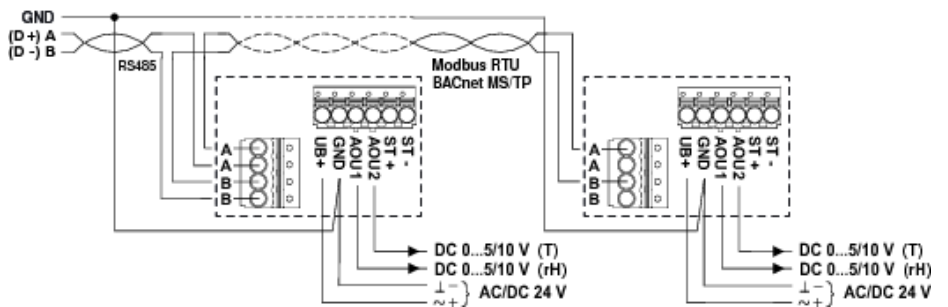


Parallelanschluss weiterer Geräte möglich. Leistungsdaten beachten.

Die Verdrahtung der Leitung für BACnet MS/TP / Modbus RTU hat nach den einschlägigen RS485-Richtlinien zu erfolgen.

Modbus / BACnet: Speisung und Kommunikation sind nicht galvanisch getrennt. Massesignal der Geräte miteinander verbinden.

Verdrahtung RS485 (Modbus RTU & BACnet MS/TP)



Abmessungen

