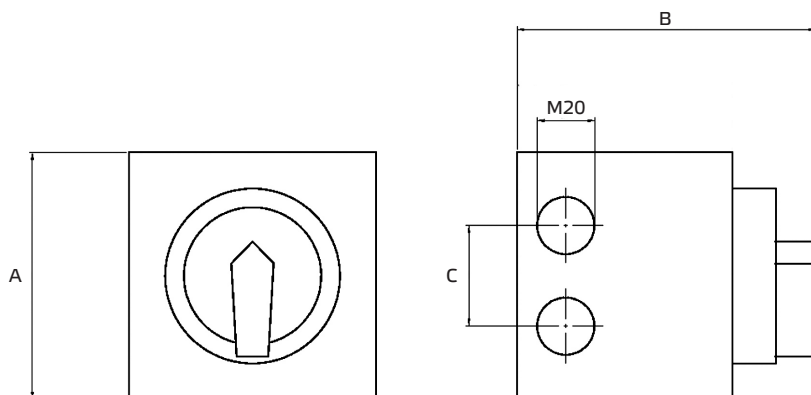


Geräteschalter GS

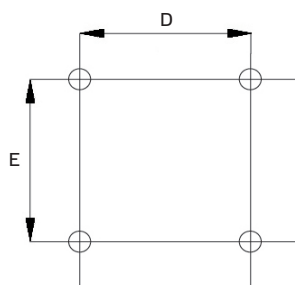


Typ	ID	A mm	B mm	C mm	D mm	E mm	Gewicht kg
GS 01	102787	86	100	34	68	68	0,3
GS 02	105386	86	97	34	68	68	0,3
GS 03	107633	86	111	34	68	68	0,3

- Geräteschalter
- Schaltvermögen 400 V 3~ = 5,5 kW
- $U_{\max} = 400 \text{ V}$, 50/60 Hz
- $I_{\max} = 16 \text{ A}$
- Aufputzmontage
- Schutzart IP 55

Typ	ID	Pole	Hauptkontakte		Hilfskontakte	
			Schließer		Schließer	Öffner
GS 01	102787	3	3		2	1
GS 02	105386	6	6		0	0
GS 03	107633	6	6		1	1

Montage :



Legende

- $I_{\max.}$ = Max. Betriebsstrom
- $U_{\max.}$ = Maximalspannung