

Helios Ventilatoren

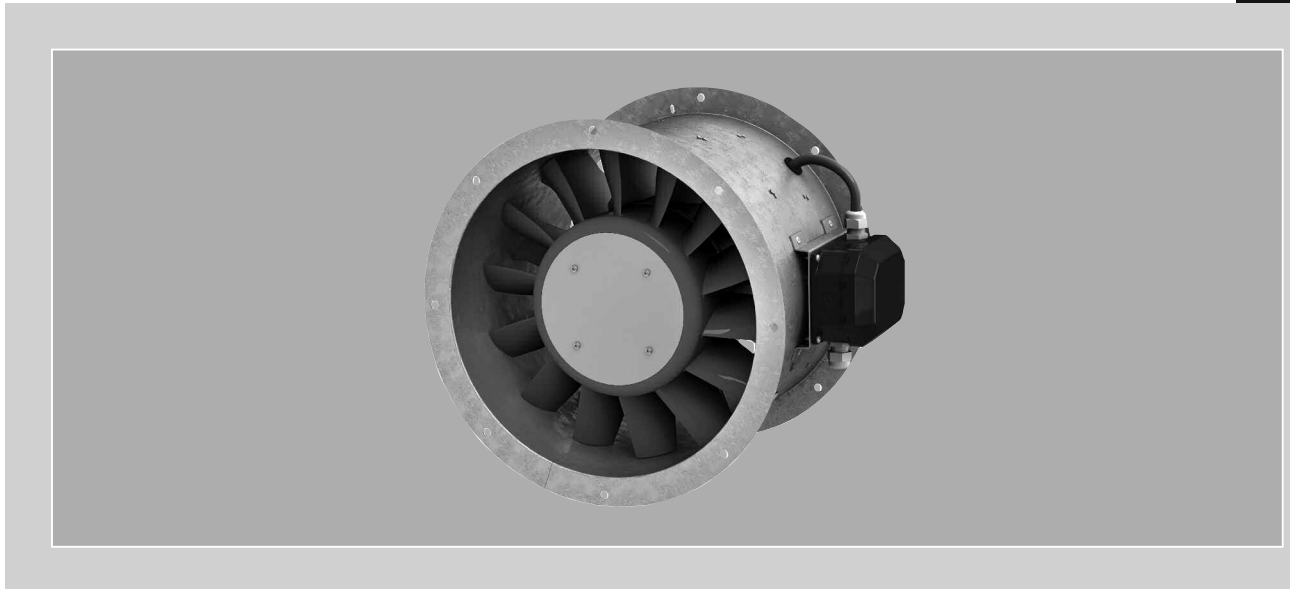
**MONTAGE- UND BETRIEBSVORSCHRIFT**

**NR. 28034**

D

UK

F



CE

Helios Mitteldruckventilatoren

AMD

AMW

Baureihen Ø 225 - 400 mm



## Inhaltsverzeichnis

<b>KAPITEL 1. SICHERHEIT</b> .....	<b>Seite 1</b>
1.0 Wichtige Informationen .....	Seite 1
1.1 Warnhinweise .....	Seite 1
1.2 Sicherheitshinweise .....	Seite 1
1.3 Einsatzbereich .....	Seite 2
1.4 Grenzen .....	Seite 2
1.5 Berührungsschutz .....	Seite 2
1.6 Personalqualifikation .....	Seite 3
1.7 Förder- und Drehrichtung .....	Seite 3
1.8 Drehzahlsteuerung .....	Seite 3
1.9 Motorschutzeinrichtung .....	Seite 3
1.10 Funktionssicherheit – Notbetrieb .....	Seite 3
<b>KAPITEL 2. ALLGEMEINE HINWEISE</b> .....	<b>Seite 4</b>
2.0 Garantieansprüche – Haftungsausschluss .....	Seite 4
2.1 Vorschriften – Richtlinien .....	Seite 4
2.2 Transport .....	Seite 4
2.3 Sendungsannahme .....	Seite 4
2.4 Einlagerung .....	Seite 4
2.5 Serienausführung .....	Seite 4
2.6 Leistungsdaten .....	Seite 4
2.7 Geräuschangaben .....	Seite 4
<b>KAPITEL 3. MONTAGE</b> .....	<b>Seite 5</b>
3.0 Konstruktiver Aufbau .....	Seite 5
3.1 Montage-Einbau .....	Seite 6
3.2 Schwerpunktlage .....	Seite 6
3.3 Elektrischer Anschluss .....	Seite 6
3.4 Inbetriebnahme .....	Seite 7
3.5 Betrieb .....	Seite 7
<b>KAPITEL 4. INSTANDHALTUNG UND WARTUNG</b> .....	<b>Seite 7</b>
4.0 Instandhaltung und Wartung .....	Seite 7
4.1 Reinigung .....	Seite 8
4.2 Hinweise – Störungsursachen .....	Seite 8
4.3 Ersatzteile .....	Seite 8
4.4 Stilllegen und Entsorgen .....	Seite 9
<b>KAPITEL 5. TECHNISCHE DATEN</b> .....	<b>Seite 9</b>
5.0 Technische Daten .....	Seite 9
5.1 Abmessungen .....	Seite 10
<b>KAPITEL 6. SCHALTPLAN-ÜBERSICHT</b> .....	<b>Seite 11</b>
6.0 Schaltpläne .....	Seite 11



### Erreichen der Lebensdauer, Entsorgung

Bauteile und Komponenten des Ventilators, die ihre Lebensdauer erreicht haben, z.B. durch Verschleiß, Korrosion, mechanische Belastung, Ermüdung und / oder durch andere, nicht unmittelbar erkennbare Einwirkungen, sind nach erfolgter Demontage entsprechend den nationalen und internationalen Gesetzen und Vorschriften fach- und sachgerecht zu entsorgen. Das Gleiche gilt auch für im Einsatz befindliche Hilfsstoffe wie Öle und Fette oder sonstige Stoffe.

Die bewusste oder unbewusste Weiterverwendung verbrauchter Bauteile wie z.B. Laufräder, Wälzlager, Keilriemen, etc. kann zu einer Gefährdung von Personen, der Umwelt sowie von Maschinen und Anlagen führen. Die entsprechenden, vor Ort geltenden Betriebsvorschriften sind zu beachten und anzuwenden.

## KAPITEL 1

## SICHERHEIT

## 1.0 Wichtige Informationen

Zur Sicherstellung einer einwandfreien Funktion und zur eigenen Sicherheit sind alle nachstehenden Vorschriften genau durchzulesen und zu beachten.

Dieses Dokument ist Teil des Produktes und als solches zugänglich und dauerhaft aufzubewahren. Der Betreiber ist für die Einhaltung aller anlagenbezogenen Sicherheitsvorschriften verantwortlich.

 GEFAHR

 WARNUNG

 VORSICHT

## 1.1 Warn- und Sicherheitshinweise

**Untenstehende Symbole sind sicherheitstechnische Warnhinweise. Zur Vermeidung von Gefahrensituationen müssen alle Sicherheitsvorschriften bzw. Symbole unbedingt beachtet werden!**

## 1.2 Sicherheitshinweise

**Schutzbrille**

Dient zum Schutz vor Augenverletzungen.

**Gehörschutz**

Dient zum Schutz vor allen Arten von Lärm.

**Arbeitsschutzkleidung**

Dient vorwiegend zum Schutz vor der Erfassung durch bewegliche Teile. Keine Ringe, Ketten oder sonstigen Schmuck tragen.

**Schutzhandschuhe**

Schutzhandschuhe dienen zum Schutz der Hände vor Reibung, Abschürfungen, Einstichen oder tieferen Verletzungen sowie vor Berührung mit heißen Oberflächen.

**Sicherheitsschuhe**

Sicherheitsschuhe dienen zum Schutz vor schweren herabfallenden Teilen und verhindern das Ausrutschen auf rutschigem Untergrund.

**Haarnetz**

Das Haarnetz dient vorwiegend zum Schutz vor der Erfassung von langen Haaren durch bewegliche Teile.

Für Einsatz, Anschluss und Betrieb gelten besondere Bestimmungen; bei Zweifel ist Rückfrage erforderlich. Weitere Informationen sind den einschlägigen Normen und Gesetzestexten zu entnehmen.

**⚠ Bei allen Arbeiten am Ventilator sind die allgemein gültigen Arbeitsschutz- und Unfallverhütungsvorschriften einzuhalten!**

- Alle elektrischen Arbeiten sowie die Inbetriebnahme dürfen nur von autorisiertem Elektrofachpersonal durchgeführt werden! Installations-, Instandhaltungs- und Wartungsarbeiten dürfen nur von geeignetem Fachpersonal durchgeführt werden!
- Ein allpoliger Netztrennschalter / Revisionsschalter ist zwingend vorgeschrieben (siehe Helios Zubehör)
- Vor allen Reinigungs-, Installations-, Instandhaltungs- und Wartungsarbeiten oder vor Öffnen des Anschlussraums ist folgendes einzuhalten:
  - Das Gerät ist allpolig vom Netz zu trennen!
  - Der Stillstand rotierender Teile ist abzuwarten!
  - Das Gerät ist gegen Wiedereinschalten zu sichern!
- Ventilator bis zum Einbau nur verpackt bewegen!

- Ventilator nur mit für das Gewicht geeigneten Transportmitteln bewegen, beim Transport Sicherheitsschuhe tragen!
- Beiliegende Transportskizze beachten!
- Beim Auspacken des Gerätes Handschuhe/Sicherheitsschuhe tragen.
- Geeignete Tragkraft, -eigenschaften des Befestigungsuntergrunds sicherstellen und diesbezüglich geeignete Befestigungsmittel verwenden.
- Der Einbaubereich muss so gestaltet werden, dass keine Personen durch angesaugte Gegenstände gefährdet werden können.
- Der Ausblasbereich darf für Personen nicht zugänglich sein.
- Bei Arbeiten oder Aufenthalt in der Nähe des laufenden Ventilators kann je nach Ventilatorgröße ein Gehörschutz erforderlich sein!
- Der Betreiber ist für die Einhaltung aller anlagenbezogenen Sicherheitsvorschriften verantwortlich!
- Anormal häufiges Ein-/Ausschalten ist nicht zulässig.
- Der Berührungsschutz für das Laufrad gemäß DIN EN 13857 ist sicherzustellen.
- Der Planer und Betreiber muss eine leichte Zugänglichkeit für Inspektions- und Reinigungsarbeiten gewährleisten!
- Eine gleichmäßige Zuströmung und ein freier Ausblas sind zu gewährleisten.

### 1.3 Einsatzbereiche

#### – Bestimmungsgemäßer Einsatz:

Der Ventilator ist für Dauerbetrieb S1 zur Förderung normaler oder leicht staubhaltiger (Partikelgröße < 10 µm), wenig aggressiver und feuchter Luft, in gemäßigtem Klima bei Temperaturen im Bereich von -30 °C bis +40 °C, bei stationärem Einbau des Ventilators geeignet. Erhöhte Temperaturen laut Katalog bzw. Typenschildangabe.

#### – Vernünftigerweise vorhersehbarer Fehlgebrauch:

Die Ventilatoren sind nicht zum Betrieb unter erschwerten Bedingungen wie z.B. hohe Feuchtigkeit, aggressive Medien, längere Stillstandzeiten, starke Verschmutzung, übermäßige Beanspruchung durch klimatische, technische oder elektronische Einflüsse geeignet. Eine Verwendung in einer mobilen Einheit (z.B. Fahrzeuge, Flugzeuge, Schiffe, usw.) ist nicht vorgesehen.

#### – Missbräuchlicher, untersagter Einsatz:

Betrieb des Ventilators mit falscher Drehrichtung vgl. 1.7. Aufstellung im Freien ohne wirksamen Wetterschutz oder im direkten Kontakt mit Wasser. Förderung von explosionsfähigen Gasgemischen/Medien. Aufstellung in einem/r explosionsgefährdeten Bereich/Atmosphäre. Betrieb ohne normgerechte Schutzeinrichtungen (z.B. Schutzgitter). Förderung von Feststoffen oder Feststoffanteilen > 10 µm im Fördermedium sowie Flüssigkeiten. Förderung von abrasiven und/oder die Ventilatorwerkstoffe angreifende Medien. Förderung von fetthaltigen Fördermedien.

### 1.4 Grenzen

#### Räumlich:

Vor und hinter dem Ventilator ist eine gerade glatte Rohrstrecke von 2,5\*D vorzusehen. Bei Verwendung am Anfang einer Rohrleitung ist eine Ansaugdüse zu verwenden, der Ansaugbereich darf innerhalb von 2,5\*D nicht versperrt werden. Verlängerungsröhre vor dem Ventilator sind hier nicht notwendig. Bei Verwendung am Ende einer Rohrleitung muss nach dem Ventilator eine gerade Rohrstrecke von 2,5\*D vorhanden sein. Ausblasseitiges Umfeld nicht für unbefugte Personen zugänglich und nicht versperren. Der Ventilator muss für Reinigungs- und Wartungszwecke leicht zugänglich sein, insbesondere der Klemmenkasten.

#### Schnittstelle Energieversorgung:

- Anschluss nur mit festverlegten Leitungen
- 3 Phasen + PE + 2x TB(TK) bzw. TP(KL) oder 1 Phase + N + PE + 2x TB(TK) bzw. TP(KL)
- ein Motorvollschutzgerät ist für alle 3~ Geräte zwingend erforderlich

### 1.5 Berührungsschutz

#### Beim Einbau sind die allgemein gültigen Arbeitsschutz- und Unfallverhütungsvorschriften einzuhalten!

#### Der Betreiber ist für die Einhaltung verantwortlich!

- Kontakt mit rotierenden Teilen muss verhindert werden. Es ist sicherzustellen, dass sich im Ansaugbereich keine Personen, Textilien oder andere ansaugbare Stoffe, wie z.B. auch Kleidung von Personen, befinden.
- In Abhängigkeit der Einbauverhältnisse kann ein Berührungsschutz erforderlich sein. Entsprechende Schutzgitter sind als Zubehör lieferbar.
- Ventilatoren, die durch ihre Einbauweise (z.B. Einbau in Lüftungskanäle oder geschlossene Aggregate) geschützt sind, benötigen kein Schutzgitter, wenn die Anlage die gleiche Sicherheit bietet. Es wird darauf hingewiesen, dass der Betreiber für Nichteinhaltung der aktuellen Norm (DIN EN 13857) und für Unfälle infolge fehlender Schutzeinrichtungen haftbar gemacht werden kann.



### 1.6 Personalqualifikation

- Alle elektrischen Arbeiten sowie die Inbetriebnahme dürfen nur von Elektrofachkräften ausgeführt werden.
- Installation, Wartung und Instandhaltung mit Ausnahme der elektrischen Arbeiten dürfen nur von Fachkräften (Bsp.: Industriemechaniker, Mechatroniker, Schlosser oder vergleichbar) ausgeführt werden.

### 1.7 Förder- und Drehrichtung

**⚠️ WARNUNG**



**⚠️ WARNUNG**

**⚠️ ACHTUNG**

**⚠️ ACHTUNG**

**⚠️ WARNUNG**

Durch vom Ventilator herausgeschleuderte Teile können Ihre Augen verletzt werden!  
Zur Drehrichtungskontrolle Schutzbrille tragen!

**⚠️ WARNUNG**

Das drehende Laufrad kann Ihre Finger/Arme abtrennen oder einziehen!  
Betrieb nur mit montierten Sicherheitseinrichtungen!

**Beschädigungsgefahr! Keine Gegenstände in das rotierende Laufrad stecken!**

Die Luftförderrichtung ist über den Motor blasend (siehe Luft- und Drehrichtungspfeile). Die richtige Drehrichtung ist – bei Blick von vorne auf das Laufrad – rechts im Uhrzeigersinn.

**Die Drehrichtung darf nur nach Abschalten während dem Austrudeln des Ventilators geprüft werden!**

**Falsche Drehrichtung kann zur Überhitzung des Motors führen!**

### 1.8 Drehzahlsteuerung\*

#### – 1-Phasen Typen

Alle Ventilatoren vom Typ AMW können mittels Transformator oder Phasenanschnitt spannungsgesteuert werden. Die zugehörigen Steuergeräte sind den Helios Verkaufsunterlagen zu entnehmen. Bei der Dimensionierung des Steuergerätes ist der maximale Strom bei Drehzahlsteuerung laut Typenschild zu beachten.

#### – 3-Phasen Typen

Alle Ventilatoren vom Typ AMD können auf mindestens eine der nachfolgenden Weisen drehzahlgesteuert werden.

a) Transformator/Phasenanschnitt: Für alle spannungssteuerbaren Ventilator Typen, sind die zugehörigen Steuergeräte den Helios Verkaufsunterlagen zu entnehmen. Ventilator Typen denen kein Steuergerät zugeordnet ist, sind nicht spannungssteuerbar. **Eine Drehzahlsteuerung darf bei Schaltart Y/D nur in der großen Stufe erfolgen.**

b) Drehzahlumschaltung: Alle Ventilatoren der Schaltart Y/D; Y/YY können mittels Schaltgerät in zwei Drehzahlstufen gesteuert werden.

c) Frequenzumrichter: Alle Ventilatoren vom Typ AMD mit Ausnahme der Schaltart Y/YY, sind über einen Frequenzumrichter mit Sinusfilter drehzahlsteuerbar. Die Verwendung eines Frequenzumrichters ohne Sinusfilter ist nur mit Einsatzfreigabe seitens Helios möglich.

**Der Einsatz von Fremdfabrikaten kann vor allem bei elektronischen Geräten zu Funktionsproblemen, Zerstörung des Reglers und/oder des Ventilators führen. Bei Einsatz seitens Helios nicht freigegebener Regelgeräte, entfallen Garantie- und Haftungsansprüche.**

### 1.9 Motorschutz\*

#### – 1-Phasen Motoren

Alle 1-phasen Motoren sind mit Thermokontakten ausgestattet, die mit der Wicklung in Reihe verschaltet, selbsttätig aus- und nach erfolgter Abkühlung wiedereinschalten. Ventilatoren mit auf Klemmen geführten Thermokontakten, können durch die Verwendung eines Motorvollschutzgerätes **MW** überwacht und gegen selbsttätiges Wiedereinschalten gesichert werden. Siehe Helios Verkaufsunterlagen.

#### – 3-Phasen Motoren

a) Motoren ohne eingebaute Temperaturwächter (Thermokontakte oder Kaltleiter): Absicherung durch Motorschutzschalter. Bei mehrtourigen Motoren ist jede Drehzahl separat abzusichern. Motorschutzschalter auf Nennstrom einstellen. Auslösefunktion des Schalters testen. Diese Absicherung ist nicht für drehzahlgesteuerten Betrieb geeignet und schützt den Motor nicht bei zu hoher Fördermitteltemperatur oder mangelnder Kühlung.

b) Ventilatoren mit auf Klemmen geführten Thermokontakten: Zum Anschluss werden die speziell entwickelten Motorvollschutzgeräte

- MD = für 400 V/3~, 1-tourig
- M 2 = für 2-tourige getrennte Wicklung 400 V/3~
- M 3 = für 2-tourige Dahlander-Wicklung 400 V
- M 4 = für 2-tourige Y/Δ-Schaltung 400 V/3~ empfohlen.

c) Ventilatoren mit auf Klemmen geführten Kaltleitern:

Zum Anschluss wird der speziell entwickelte Motorvollschutzschalter **MSA** empfohlen.

**⚠️ ACHTUNG**

**⚠️ ACHTUNG**

**ACHTUNG!**

**Die max. Prüfspannung für Kaltleiter von 2,5 V darf nicht überschritten werden, da sonst Kaltleiter und Motorwicklung zerstört werden!**

### 1.10 Funktionssicherheit – Notbetrieb

Bei Einsatz des Ventilators in wichtiger versorgungstechnischer Funktion ist die Anlage so zu konzipieren, dass bei Ventilatorausfall automatisch ein Notbetrieb garantiert ist. Geeignete Lösungen sind z.B.: Parallelbetrieb von zwei leistungsschwächeren Geräten mit getrenntem Stromkreis, Standby Ventilator, Alarminrichtungen und Notlüftungssysteme.

\* Die zugehörigen Steuergeräte sind den aktuell gültigen Helios Verkaufsunterlagen zu entnehmen.

\* Die zugehörigen Motorschutzeinrichtungen sind den aktuell gültigen Helios Verkaufsunterlagen zu entnehmen.

## KAPITEL 2

## ALLGEMEINE HINWEISE



WARNUNG



WARNUNG

**2.0 Garantieansprüche – Haftungsausschluss**

Alle Ausführungen dieser Dokumentation müssen beachtet werden, sonst entfällt die Gewährleistung. Gleiches gilt für Haftungsansprüche an Helios. Der Gebrauch von Zubehörteilen, die nicht von Helios empfohlen oder angeboten werden, ist nicht statthaft. Eventuell auftretende Schäden unterliegen nicht der Gewährleistung. Veränderungen und Umbauten am Gerät sind nicht zulässig und führen zum Verlust der Konformität, jegliche Gewährleistung und Haftung ist in diesem Fall ausgeschlossen.

**2.1 Vorschriften – Richtlinien**

Bei ordnungsgemäßer Installation und bestimmungsgemäßem Betrieb entspricht das Gerät den zum Zeitpunkt seiner Herstellung gültigen Vorschriften und EU-Richtlinien.

**2.2 Transport**

Der Ventilator ist werkseitig so verpackt, dass er gegen normale Transportbelastungen geschützt ist. Der Transport ist sorgfältig durchzuführen. Es wird empfohlen den Ventilator in der Originalverpackung zu belassen. Zum Transport oder zur Montage muss der Ventilator am Gehäuse oder den vorgesehenen Trageösen aufgenommen werden –

**Transportskizze beachten! Ventilatoren die nicht in Kartons verpackt sind, dürfen nur auf dem Flansch liegend mit Motor nach oben transportiert werden!**

Hierbei geeignetes Hebezeug und Befestigungsvorrichtungen verwenden. Gewichtsangaben sind der Kennzeichnung am Gerät zu entnehmen.

**Ventilator nicht an Anschlussleitungen, Klemmenkasten oder Laufrad transportieren!  
Nicht unter der schwebenden Last aufhalten!**

**2.3 Sendungsannahme**

Die Sendung ist sofort bei Anlieferung auf Beschädigungen und Typenrichtigkeit zu prüfen. Falls Schäden vorliegen, umgehend Schadensmeldung unter Hinzuziehung des Transportunternehmens veranlassen. Bei nicht fristgerechter Reklamation gehen evtl. Ansprüche verloren.

**2.4 Einlagerung**

Bei Einlagerung über längeren Zeitraum sind zur Verhinderung schädlicher Einwirkungen folgende Maßnahmen zu treffen: Schutz des Motors durch trockene, luft- und staubdichte Verpackung (Kunststoffbeutel mit Trockenmittel und Feuchtigkeitsindikatoren). Der Lagerort muss erschütterungsfrei, wassergeschützt und frei von Temperaturschwankungen sein. Lagertemperatur -20 °C bis +40 °C, diese Grenzwerte dürfen nicht überschritten werden.

Bei einer Lagerdauer über drei Monate bzw. Motorstillstand, muss vor Inbetriebnahme eine Überprüfung der Lager erfolgen. Dabei den geräuschlosen, freien Lauf des Rades prüfen. Bei Weiterversand (vor allem über längere Distanzen; z.B. Seeweg) ist zu prüfen, ob die Verpackung für Transportart und -weg geeignet ist. Schäden, deren Ursache in unsachgemäßem Transport, Einlagerung oder Inbetriebnahme liegen, sind nachweisbar und unterliegen nicht der Gewährleistung.

**2.5 Serienausführung**

Diese Montage- und Betriebsvorschrift beschreibt die Helios Ventilatoren der Baureihe:

Baureihe	Ausführung	Durchmesser
AMW	AC	225 - 400 mm
AMD	AC	225 - 400 mm

Verbindliche Informationen zu den einzelnen Ventilator Typen sind dem Typenschild zu entnehmen.

**2.6 Leistungsdaten**

Das Typenschild des Ventilators bzw. des Motors gibt über die elektrischen Werte Aufschluss; diese müssen mit dem örtlichen Versorgungsnetz abgestimmt sein. Die Ventilatorleistungen\* wurden auf einem Prüfstand entsprechend DIN EN ISO 5801:2010-12 ermittelt; sie gelten für die Nenndrehzahl und Normalausführung unter Verwendung einer Einströmdüse, ohne Schutzgitter bei ungehinderter An- und Abströmung und einem druckseitigen Rohrstück mit 2,5x Durchmesser Länge. Hiervon abweichende Ausführungen und ungünstige Einbau- und Betriebsbedingungen können zu einer Reduzierung der Förderleistung führen.

**2.7 Geräuschangaben**

Die Geräuschangaben\* beziehen sich ebenfalls auf die vorstehend beschriebene Anordnung. Gehäusevariationen, ungünstige Betriebsbedingungen u.a.m. können zu einer Erhöhung der angegebenen Katalog-Werte führen. Angaben, die sich auf bestimmte Abstände (1, 2, 4 m) beziehen sind Schalldruckpegel, welche für Freifeldbedingungen gelten. Der Schalldruckpegel kann im Einbaufall erheblich von der Katalogangabe abweichen, da er stark von den Einbaugegebenheiten, d.h. vom Absorptionsvermögen des Raumes, der Raumgröße u.a. Faktoren abhängig ist.

\* (Leistungs- u. Geräuschangaben aus den aktuell gültigen Helios Druckschriften und dem Internet)

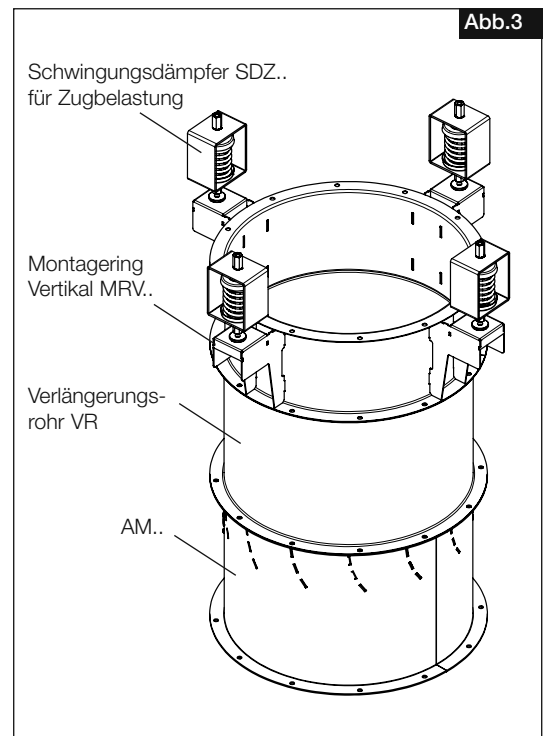
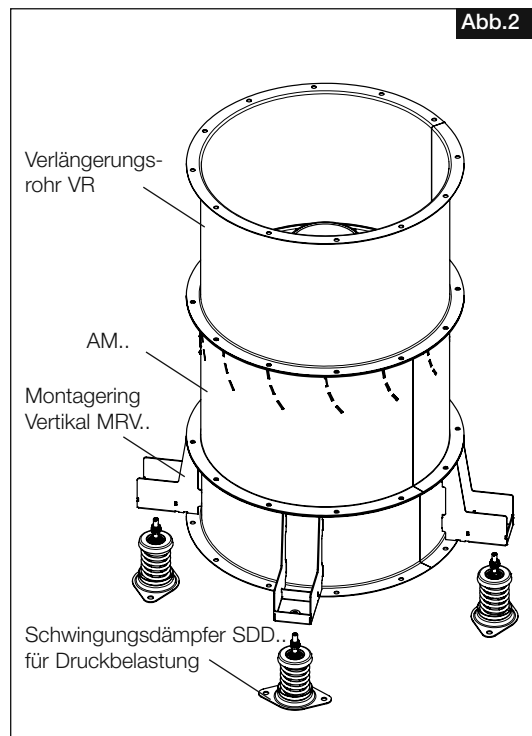
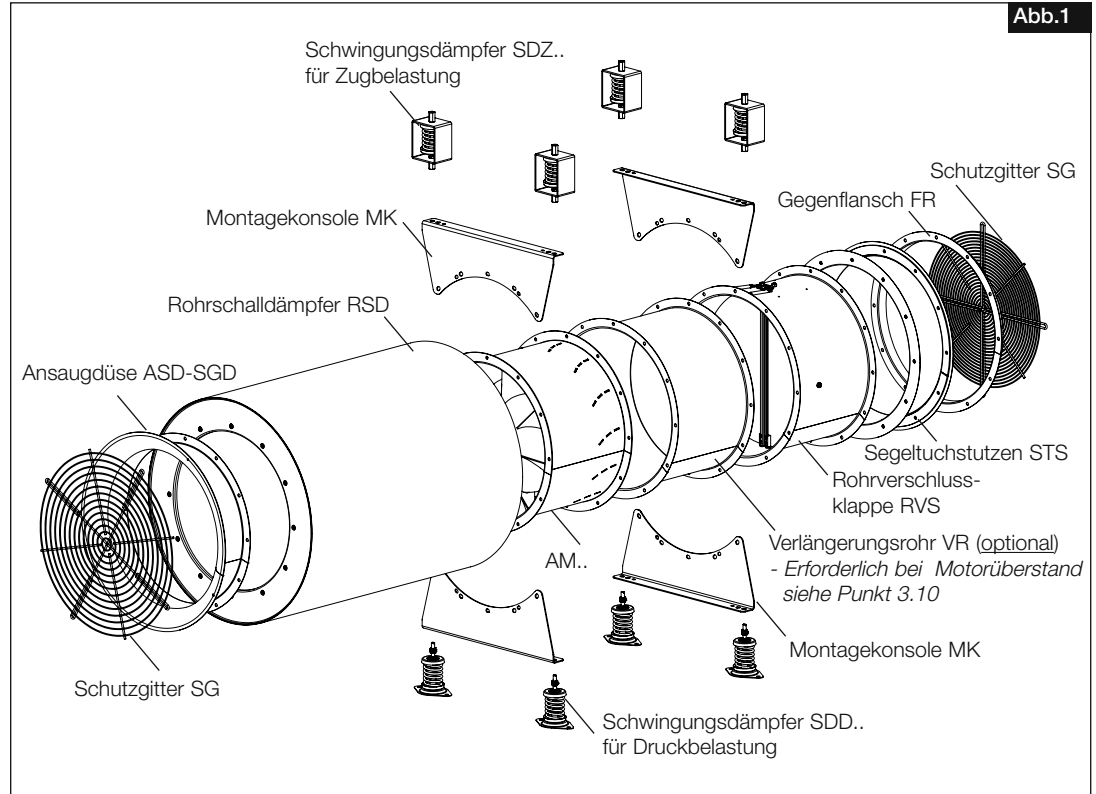
KAPITEL 3

MONTAGE

3.0 Konstruktiver Aufbau

Der AM-Mitteldruck-Rohrventilator ist ein direktantriebener Ventilator bei dem der Motor im Luftstrom sitzt. Die Förderrichtung ist über den Motor blasend. Der axiale Strömungsverlauf ermöglicht eine verlustarme, geradlinige Luftführung und sorgt für einen hohen Wirkungsgrad des Ventilators. Das Rohrgehäuse mit beidseitigen Flanschen, integriertem Leitapparat und Motorhalterung besteht aus Stahlblech verzinkt. Das Axial-Laufrad mit vierzehn räumlich gekrümmten Schaufeln besteht aus Kunststoff. Die dynamische Auswuchtung erfolgt nach ISO 1940 T1, Klasse 6,3.

Montagebeispiele – AM.. mit Zubehörteilen



### 3.1 Montage – Einbau

#### ⚠ WARNUNG



#### ⚠ WARNUNG

**Der Ventilator kann beim Aufstellen kippen und Ihre Füße quetschen oder Sie können gestoßen werden! Transportskizze und Schwerpunkt beachten! Sicherheitsschuhe tragen.**

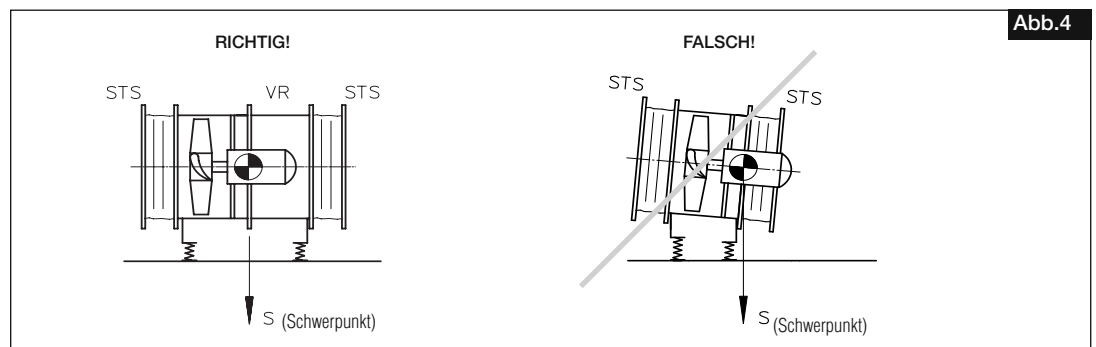
Der Ventilator wird serienmäßig als komplette Einheit, d.h. anschlussfertig geliefert. In kondensationsfreier Umgebung ist der Einbau in jeder Lage möglich. Bei Einsatz in Umgebungen mit Kondensationsrisiko ist vor der Bestellung Rücksprache mit Helios erforderlich, da die Ventilatoren standardmäßig nicht für hohes Kondensataufkommen ausgelegt sind und auch nicht über Kondenswasserlöcher verfügen.

Nach Entfernen der Verpackung und vor Montagebeginn sind folgende Punkte zu überprüfen:

- Liegen Transportschäden vor.
- Gebrochene bzw. verbogene Teile.
- Freilauf des Laufrades.
- Die Ventilatoren können direkt in die Rohrleitung montiert werden. Bei Bedarf ist der Körperschallübertragung durch Verwendung von Schwingungsdämpfern und Segeltuchstutzen entgegenzuwirken (siehe Zubehör).
- Eine ausreichend lange gerade Rohrstrecke (2,5\* Durchmesser) vor und hinter dem Gerät, ist zur Verhinderung von Leistungsminderung und Geräuscherhöhung vorzusehen.
- Das Gehäuse darf bei der Montage nicht deformiert oder verzogen werden, die Ventilatoren dürfen nur an ausreichend feste und tragfähige Untergründe, mit hierfür geeigneten Befestigungsmitteln, montiert werden (Gewichtsangaben laut Kennzeichnung am Gerät).
- Eine ausreichende Nachströmung abhängig vom eingesetzten Ventilator ist zu gewährleisten! Ggf. Anweisungen aus DIN 1946-6 beachten.

### 3.2 Schwerpunktlage

Je nach Baugröße und Motorleistung, ergibt sich ein Motorüberstand und somit eine unsymmetrische Schwerpunktlage außerhalb des Gehäuses. Zur Vermittlung des Schwerpunktes ist ein Verlängerungsrohr (Type VR..) zu verwenden (Abb.4). Die Gewichtsangaben der jeweiligen Typen sind der Kennzeichnung am Gerät zu entnehmen!



### 3.3 Elektrischer Anschluss

#### ⚠ WARNUNG

#### ⚠ WARNUNG

**Vor allen Wartungs- und Installationsarbeiten oder vor Öffnen des Anschlussraums ist das Gerät allpolig vom Netz zu trennen und gegen unerwünschtes Wiedereinschalten zu sichern!**

- Der elektrische Anschluss, bzw. die Inbetriebnahme darf nur von einer autorisierten Elektrofachkraft entsprechend den Angaben im Klemmenkasten und den beiliegenden Anschlussplänen ausgeführt werden.
- Die einschlägigen Normen, Sicherheitsbestimmungen (z.B. DIN VDE 0100) sowie die technischen Anschlussbedingungen der Energieversorgungsunternehmen sind unbedingt zu beachten!
- Ein allpoliger Netztrennschalter / Revisionsschalter ist zwingend vorgeschrieben!
- Netzform, Spannung und Frequenz müssen mit den Angaben des Leistungsschildes übereinstimmen.
- Drehstrommotoren sind grundsätzlich für Rechtslauf im Rechtsdrehfeld (siehe Drehrichtungspfeil) verdrahtet.
- Schutzleiter, einschließlich zusätzlicher Potentialausgleichsanschlüsse sind ordnungsgemäß zu installieren!
- Abdichtung des Anschlusskabels und festen Klemmsitz der Adern prüfen.
- Die Einführung der Zuleitung ist fachgerecht auszuführen! Die Anschlussleitung in den Klemmenkasten muss die evtl. auftretenden Schwingungen des Ventilators ausgleichen.

#### ⚠ ACHTUNG

**Leitung nie über scharfe Kanten führen!**



### 3.4 Inbetriebnahme

#### ⚠ WARNUNG



#### ⚠ WARNUNG

**Das drehende Laufrad kann Ihre Finger quetschen.**

**Vor der Inbetriebnahme Berührungsschutz sicherstellen!**

Folgende Kontrollarbeiten sind vor der Erstinbetriebnahme auszuführen bzw. zu prüfen:

- Bestimmungsgemäßen Einsatz des Ventilators überprüfen.
- Zulässige Fördermitteltemperatur prüfen.
- Netzspannung mit Leistungsschildangabe vergleichen.
- Ventilator auf fachgerechte elektrische Installation prüfen.
- Abdichtung des Anschlusskabels in den Klemmenkasten und festen Klemmsitz der Adern prüfen.
- Schutzleiteranschluss prüfen.
- Alle Teile, insbesondere Schrauben, Muttern, Schutzgitter auf festen Sitz überprüfen. Schrauben dabei nicht lösen!
- Ventilator auf Standsicherheit prüfen! Auf freie Zugänglichkeit zu Klemmenkasten und Ventilator ist zu achten.
- Sicherstellen, dass der Ansaug- und Ausblasbereich nicht für unbefugte Personen zugänglich ist.
- Dichtheit aller Verbindungen prüfen (falls erforderlich).
- Montagerückstände aus Ventilator bzw. Kanal entfernen.
- Freilauf und Drehrichtung des Laufrades durch kurzzeitiges Einschalten prüfen; **beim Prüfen Schutzbrille tragen.**
- Stromaufnahme mit Leistungsschildangabe vergleichen.
- Motorschutzeinrichtung auf Funktion testen. Beim Probelauf den Ventilator auf Vibrationen und Geräusche prüfen. Bei übermäßigen Vibrationen und/oder Geräuschen, ist von einem Betrieb außerhalb des Betriebsbereichs des Ventilators auszugehen. In diesem Fall ist unbedingt Kontakt mit dem Hersteller aufzunehmen!
- Den Ventilator nicht außerhalb der angegebenen Kennlinie (siehe Katalog / Internet) betreiben. Der Ventilator muss auf seinem vorgeschriebenen Betriebspunkt laufen.
- Um eine ausreichende Motorkühlung zu gewährleisten, ist bei Spannungssteuerung durch Phasenanschnitt eine Mindestdrehzahl/Spannung, die auch von bauseitigen Widerständen, Winddruck etc. abhängig ist, einzuhalten. Sie muss so gewählt werden, dass ein sicherer, ruckfreier Anlauf und Betrieb gewährleistet ist.

#### ⚠ ACHTUNG



### 3.5 Betrieb

#### ⚠ ACHTUNG



#### ⚠ ACHTUNG

**Im Bereich des Ventilators sind keine Arbeitsplätze vorgesehen. Wird hiervon abgewichen sind ggf., je nach Ventilatorgröße, persönliche Schutzmaßnahmen (Gehörschutz) und ein entsprechender Sicherheitshinweis laut ISO 7010 notwendig.**

Regelmäßig die einwandfreie Funktion des Ventilators prüfen:

- Freilauf des Laufrades.
- Stromaufnahme im Bereich der Typenschildangabe.
- Prüfung auf eventuelle Schwingungen und Geräusche.
- Ablagerungen von Staub und Schmutz im Gehäuse bzw. am Motor und Laufrad.
- Bei Problemen mit einem der oben aufgeführten Punkte ist eine Wartung nach den Anweisungen aus Kapitel 4 durchzuführen.

## KAPITEL 4

### INSTANDHALTUNG UND WARTUNG

#### ⚠ WARNUNG



### 4.0 Instandhaltung und Wartung

#### ⚠ WARNUNG

**Vor allen Wartungs- und Installationsarbeiten oder vor Öffnen des Anschlussraums ist das Gerät allpolig vom Netz zu trennen und gegen unerwünschtes Wiedereinschalten zu sichern!**

- Grundsätzlich sind die Geräte wartungsfrei. Alle dennoch notwendigen Wartungsarbeiten sind von autorisiertem Fachpersonal vgl. Kapitel 1.6 durchzuführen!
- Übermäßige Ablagerungen von Schmutz, Staub, Fetten etc. auf Laufrad, Motor, Schutzgitter und vor allem zwischen Gehäuse und Laufrad sind unzulässig, da sie zu Unwucht im Laufrad, Überhitzung des Motors oder zum Blockieren des Laufrads führen können. In solchen Fällen ist das Gerät zu reinigen, siehe Punkt 4.1 Reinigung.
- Sofern das Gerät eine versorgungstechnisch wichtige Funktion übernimmt, ist eine einsatzabhängige regelmäßige Wartung erforderlich. Im Falle längerer Stillstands ist bei Wiederinbetriebnahme eine Wartung durchzuführen.
- Zu prüfen sind:
  - Sichere Befestigung des Ventilators am Untergrund / an der Anlage → im Zweifelsfall erneuern
  - Schmutzablagerungen → entfernen, siehe Reinigung 4.1
  - Mechanische Beschädigungen → Gerät stilllegen, beschädigte Teile austauschen
  - Fester Sitz der Schraubverbindungen, insbesondere Laufradbefestigung. Schrauben dabei nicht lösen!
  - Gehäuseoberflächenbeschichtung (z.B. auf Rost, Lackschäden) → ausbessern
  - Freilauf des Laufrads → läuft das Laufrad nicht frei, Störungsursachen 4.2 beachten
  - Lagergeräusche → Lager ersetzen
  - Vibrationen → siehe Störungsursachen 4.2
  - Stromaufnahme entsprechend dem Typenschild → siehe Störungsursachen 4.2
  - Funktion der Sicherheitsbauteile (z.B. Motorschutzschalter) → ggf. ersetzen

## 4.1 Reinigung

 **WARNUNG**

 **WARNUNG**

Durch einen Isolationsfehler können Sie einen elektrischen Schlag bekommen!

**Vor Beginn der Reinigung Ventilator allpolig vom Netz trennen und gegen Wiedereinschalten sichern!**

- Für die Reinigung kann eine Demontage des Gerätes bzw. von Geräteteilen notwendig sein. Diese ist von geeignetem Fachpersonal vgl. Kapitel 1.6 durchzuführen!
- Durchströmungsbereich, Laufrad, Verstrebung und Motor des Ventilators säubern.
- Keine aggressiven, lacklösenden Mittel verwenden!
- Hochdruckreiniger oder Strahlwasser sind nicht gestattet!

## 4.2 Hinweise – Störungsursachen

 **ACHTUNG**


Es sind die in Kapitel 1, Punkt 1.2 aufgeführten Sicherheitshinweise zu beachten!

Die Beseitigung von Störungen darf nur von Fachpersonal vgl. Kapitel 1.6 durchgeführt werden!

Fehler/Störung	Ursachen	Fehlerbehebung
<b>Ventilator startet nicht</b>	keine Spannung, fehlen einer Phase	Netzspannung prüfen
	Kondensator defekt	Kondensator prüfen/ersetzen
	Laufrad blockiert	Blockade lösen, reinigen, ggf. Laufrad ersetzen
	Motor blockiert	Motor prüfen, ggf. ersetzen
<b>Sicherung löst aus</b>	Windungsschluss/Erdschluss im Motor	Motor ersetzen
	Zuleitung/Anschluss beschädigt	Teile erneuern, ggf. Motor ersetzen
	falsch angeschlossen	Anschluss überprüfen, ändern
<b>Fehlerstromschutzschalter löst aus</b>	beschädigte Motorisolation	Motor ersetzen
	beschädigte Zuleitungsisolation	Zuleitungen erneuern
<b>Motorschutzschalter löst aus</b>	schwergängige Lager	Lager ersetzen
	streifendes Laufrad	reinigen, ggf. Laufrad ersetzen
	falscher Betriebspunkt	Eignung des Ventilators prüfen, Zu- und Abströmung prüfen/freihalten
<b>Vibrationen</b>	Verschmutzung	reinigen
	Lagerschäden	Lager ersetzen
	falscher Betriebspunkt	Eignung des Ventilators prüfen, Zu- und Abströmung prüfen/freihalten
	befestigungsbedingte Resonanz	Befestigung prüfen/ausbessern, Schwingungsdämpfer verwenden
	falsche Drehrichtung	Anschluss prüfen / ändern
<b>Anormale Geräusche</b>	falscher Betriebspunkt	Eignung des Ventilators prüfen, Zu- und Abströmung prüfen/freihalten
	schleifendes Laufrad	reinigen, ggf. ersetzen
	Lagerschäden	Lager ersetzen
	mechanische Beschädigung	Wartung durchführen
	falsche Drehrichtung	Anschluss prüfen / ändern
<b>Zu hohe Stromaufnahme</b>	falscher Betriebspunkt	Eignung des Ventilators prüfen, Zu- und Abströmung prüfen/freihalten
	schleifendes Laufrad	reinigen, ggf. ersetzen
	Lagerschäden	Lager ersetzen
<b>Ventilator bringt die Leistung (Drehzahl) nicht</b>	falscher Betriebspunkt	Eignung des Ventilators prüfen, Zu- und Abströmung prüfen/freihalten
	falsche Spannung	Anschluss prüfen/ändern
	defekter Kondensator	Kondensator prüfen/ersetzen
	Lagerschäden	Lager ersetzen
	Verschmutzung	reinigen
	unzureichende Nachströmung	Nachströmungsöffnungen erweitern
falsche Drehrichtung	Anschluss prüfen / ändern	

## 4.3 Ersatzteile

Es sind ausschließlich Helios Originalersatzteile zu verwenden. Alle Reparaturen dürfen nur von autorisiertem/en Fachpersonal/-Betrieben durchgeführt werden.

## 4.4 Stilllegen und Entsorgen

 **WARNUNG**

 **WARNUNG**

Bei der Demontage werden spannungsführende Teile freigelegt, die bei Berührung zu einem elektrischen Schlag führen. Vor der Demontage Ventilator allpolig vom Netz trennen und gegen Wiedereinschalten sichern!

Die allgemein gültigen Arbeitsschutz- und Unfallverhütungsvorschriften sind einzuhalten!

- Elektroarbeiten dürfen nur von einer autorisierten Elektrofachkraft durchgeführt werden.
- Elektroanschluss allpolig vom Netz trennen.
- Geeignete Hebewerkzeuge und Befestigungsvorrichtungen zum Demontieren des Ventilators verwenden.
- Zur Stilllegung des Motors, Anweisungen aus der Wartungsanleitung des Elektromotors beachten.
- Die Ventilatorkomponenten entsprechend den gültigen Vorschriften und Gesetzen entsorgen.

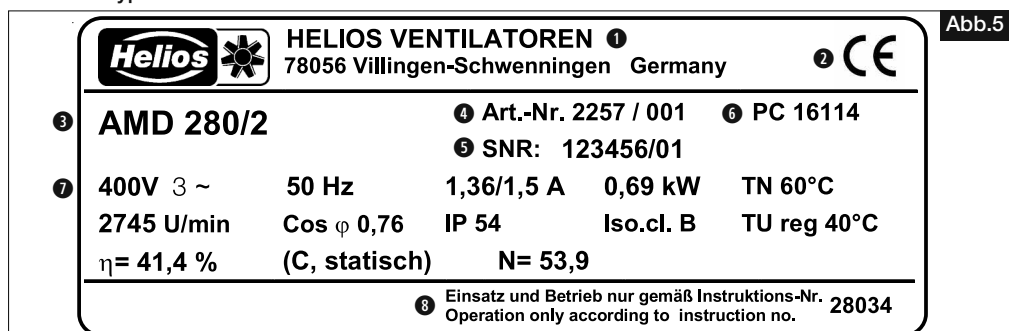
## KAPITEL 5

## TECHNISCHE DATEN

## 5.0 Typenschild

Die produktspezifischen technischen Daten sind dem Typenschild zu entnehmen. Nachfolgend sind die einzelnen Angaben exemplarisch erläutert.

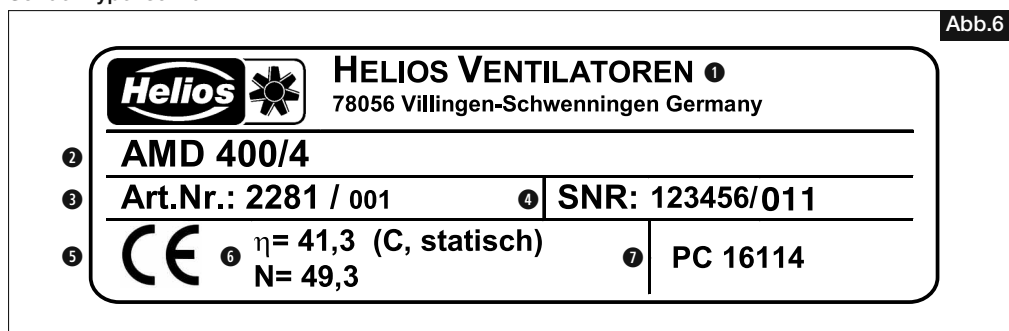
Standard-Typenschild:



Zeichenschlüssel Typenschild Ventilator:

- |  |                               |
|--|-------------------------------|
| ① Herstelleradresse  | ④ Artikelnummer               |
| ② Kennzeichnung der Ventilatoren:<br>CE = CE-Zeichen                               | ⑤ Seriennummer                |
| ③ Ausführung:<br>AMD = Typenbezeichnung; Drehstrom<br>280 = Baugröße<br>/2 = polig | ⑥ Produktionscode             |
|  | ⑦ Technische Daten            |
|  | ⑧ zugehörige Montageanleitung |

Sonder-Typenschild:

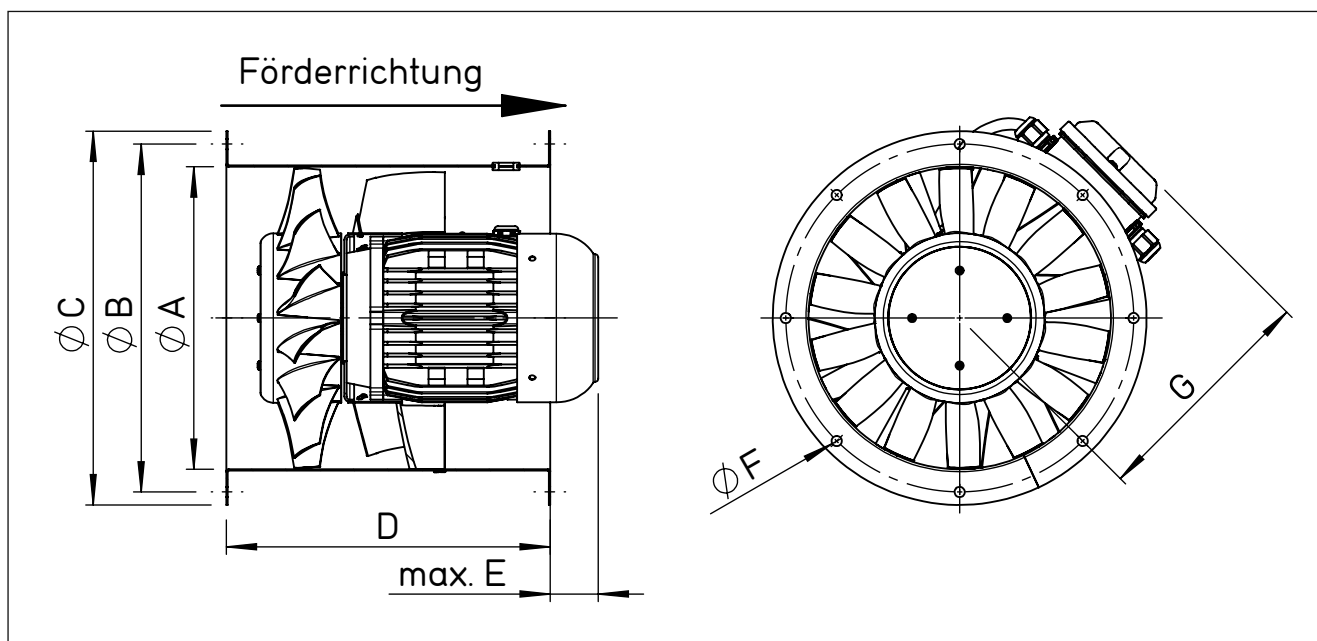


Zeichenschlüssel Typenschild Ventilator:

- |  |  |
|--|--|
| ① Herstelleradresse  | ④ Seriennummer   |
| ② Ausführung:<br>AMD = Typenbezeichnung; Drehstrom<br>400 = Baugröße<br>/4 = polig | ⑤ Kennzeichnung der Ventilatoren:<br>CE = CE-Zeichen                                     |
| ③ Artikelnummer  | ⑥ Technische Daten<br>Weitere Daten siehe Motortypenschild<br>(an Ventilator angebracht) |
|  | ⑦ Produktionscode  |

## D

## 5.1 Abmessungen



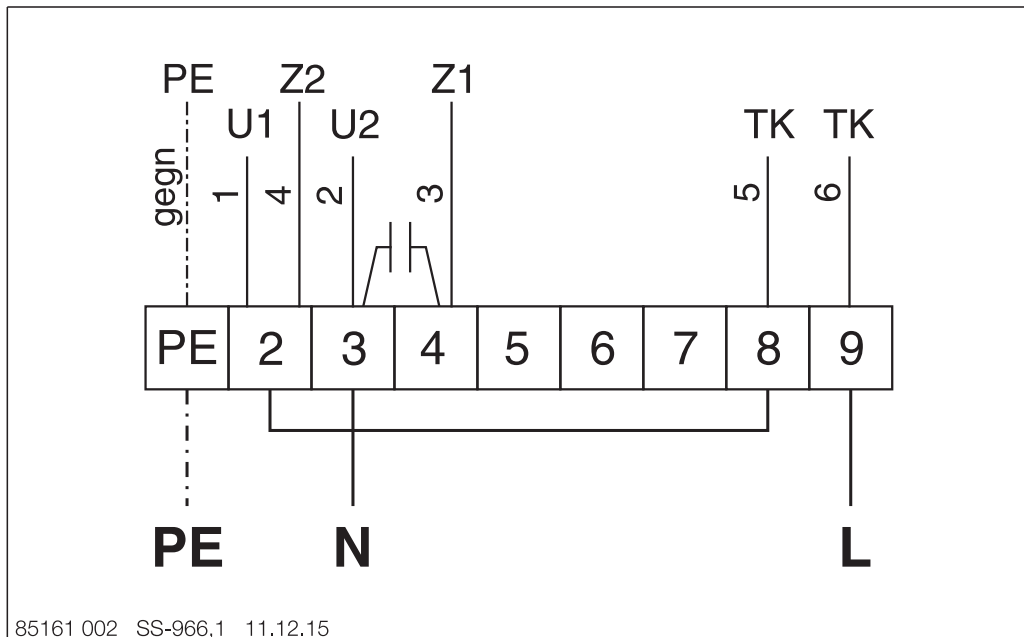
Type	Ø A	Ø B	Ø C	D	E	Ø F	G
AM..225/..	225	259	277	300	12	6 x 7,5	188
AM..250/..	250	286	305	300	16	6 x 7,5	202
AM..280/..	280	322	346	300	44	8 x 9,5	218
AM..315/..	315	356	380	300	111	8 x 9,5	237
AM..355/..	355	395	420	300	165	8 x 9,5	258
AM..400/..	400	438	465	330	142	12 x 9,5	282

KAPITEL 6

SCHALTPLAN-ÜBERSICHT

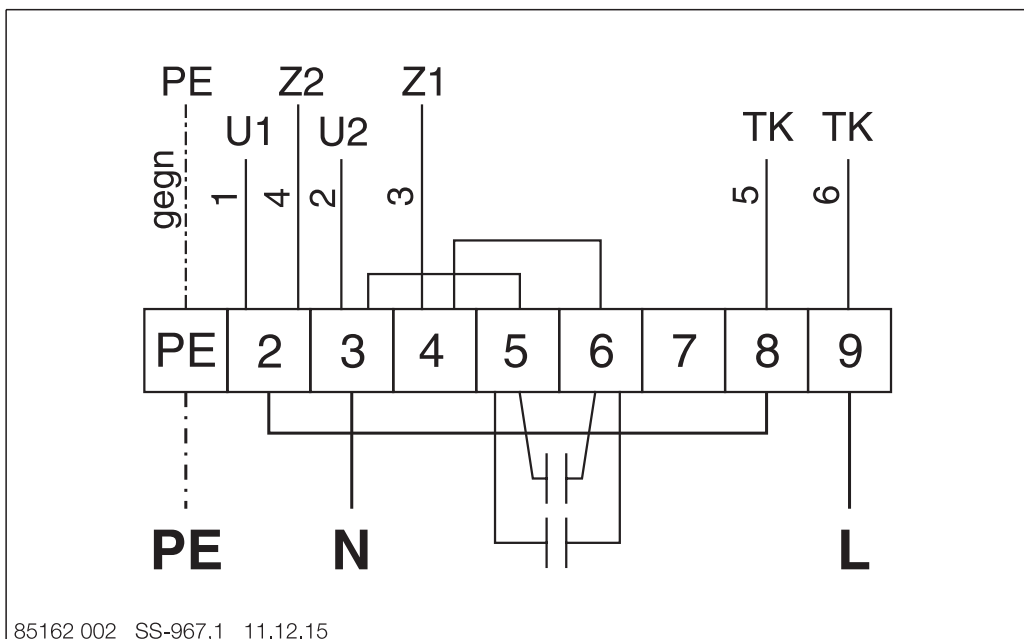
SS-966.1

1~ Wechselstrom, 230 V  
mit 1 Kondensator und  
herausgeführtem TB(TK)



SS-967.1

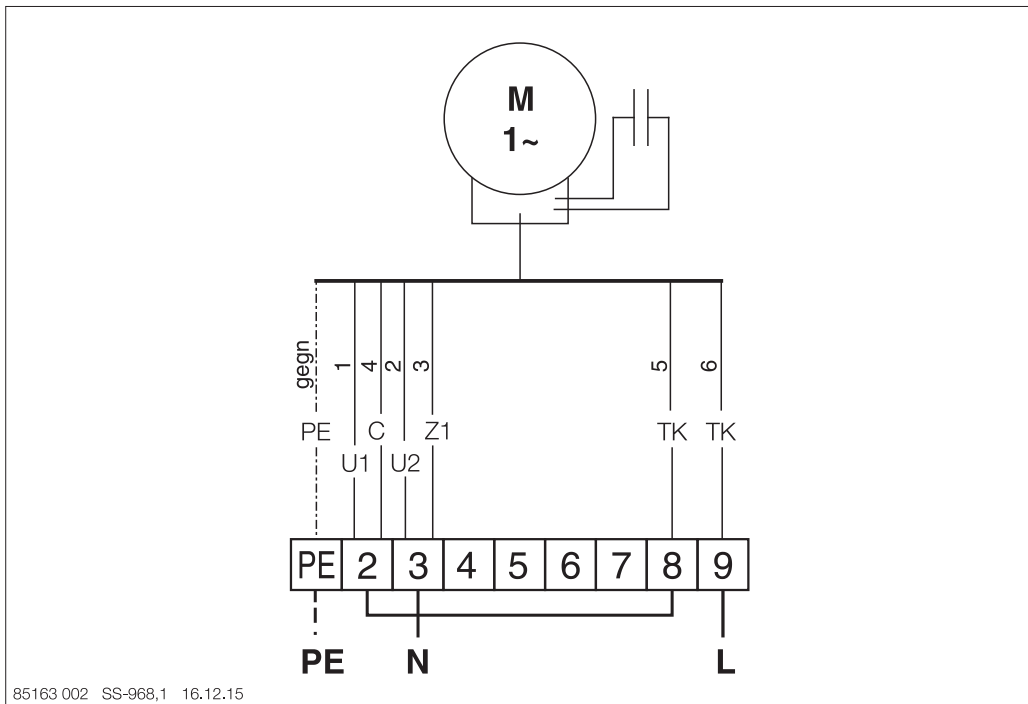
1~ Wechselstrom, 230 V  
mit 2 Kondensatoren und  
herausgeführtem TB(TK)



**D**

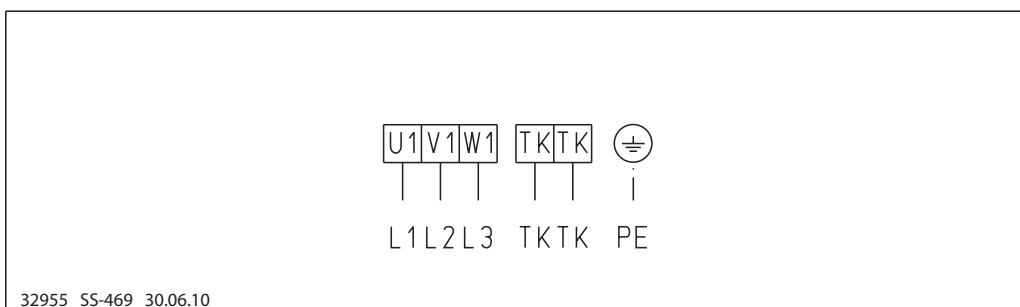
SS-968.1

1~ Wechselstrom, 230 V mit Kondensator am Motor und herausgeführtem TB(TK)



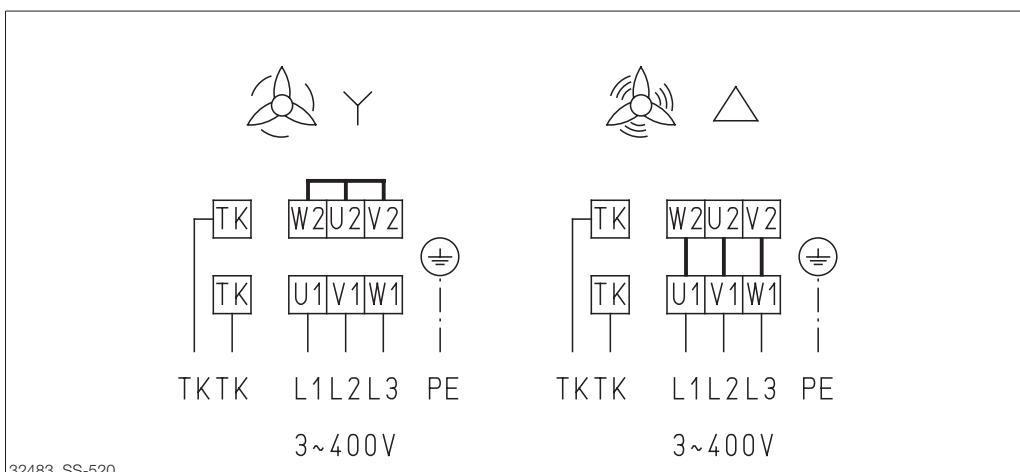
SS-469

3~ Drehstrom, 400 V mit herausgeführtem TB(TK)



SS-520

3~ Drehstrom, 400/400 V Stern/Dreieck mit herausgeführtem TB(TK)







Als Referenz am Gerät griffbereit aufbewahren!

Druckschrift-Nr. 28034/08.16

[www.heliosventilatoren.de](http://www.heliosventilatoren.de)

**Service und Information**

**D** HELIOS Ventilatoren GmbH + Co KG · Lupfenstraße 8 · 78056 VS-Schwenningen

**CH** HELIOS Ventilatoren AG · Tannstrasse 4 · 8112 Otelfingen

**A** HELIOS Ventilatoren · Postfach 854 · Siemensstraße 15 · 6023 Innsbruck

**F** HELIOS Ventilateurs · Le Carré des Aviateurs · 157 av. Charles Floquet · 93155 Le Blanc Mesnil Cedex

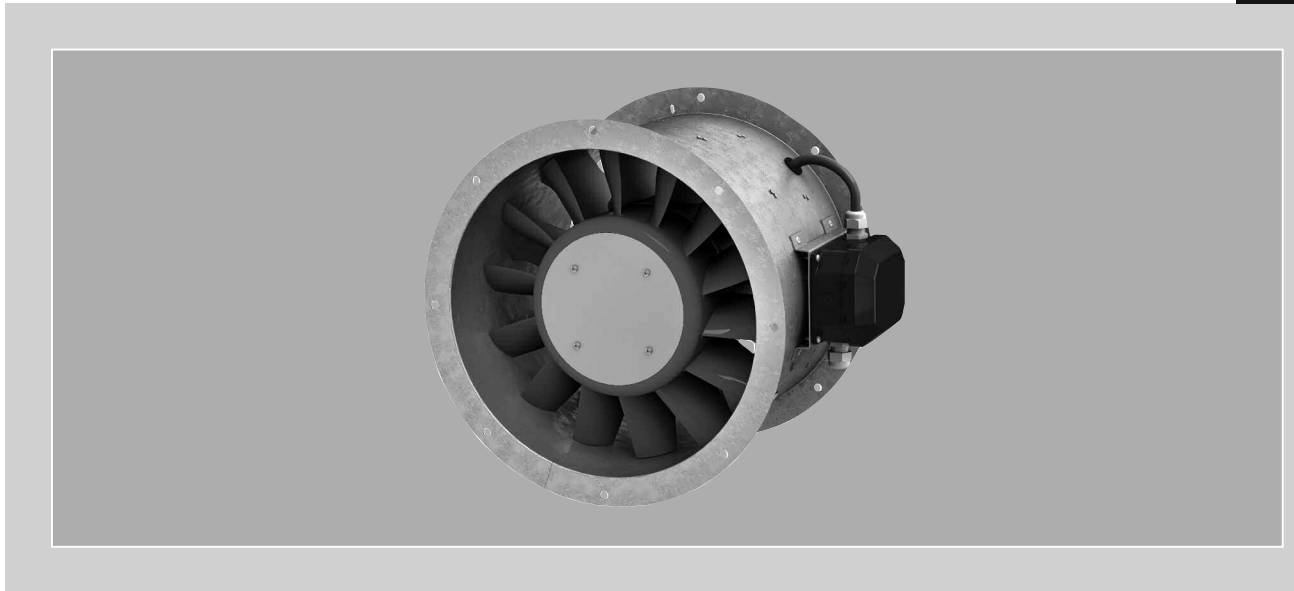
**GB** HELIOS Ventilation Systems Ltd. · 5 Crown Gate · Wyncolls Road · Severalls Industrial Park · Colchester · Essex · CO4 9HZ



Helios Ventilation Systems

**INSTALLATION AND OPERATING INSTRUCTIONS NO. 28034**

**UK**



**CE**

Helios Medium Pressure Fans

AMD  
AMW

Series Ø 225 - 400 mm



**Table of contents**

**CHAPTER 1. SAFETY ..... Page 1**

1.0 Important information ..... Page 1

1.1 Warning instructions ..... Page 1

1.2 Safety instructions ..... Page 1

1.3 Application ..... Page 2

1.4 Boundaries ..... Page 2

1.5 Protection against contact ..... Page 2

1.6 Personnel qualification ..... Page 3

1.7 Air-flow direction and direction of rotation ..... Page 3

1.8 Speed control ..... Page 3

1.9 Motor protection device ..... Page 3

1.10 Functional safety – Emergency operation ..... Page 3

**CHAPTER 2. GENERAL INFORMATION ..... Page 4**

2.0 Warranty claims – Exclusion of liability ..... Page 4

2.1 Certificates-Guidelines ..... Page 4

2.2 Shipping ..... Page 4

2.3 Receipt ..... Page 4

2.4 Storage ..... Page 4

2.5 Series ..... Page 4

2.6 Performance data ..... Page 4

2.7 Noise data ..... Page 4

**CHAPTER 3. INSTALLATION ..... Page 5**

3.0 Design ..... Page 5

3.1 Installation ..... Page 6

3.2 Centre of gravity position ..... Page 6

3.3 Electrical connection ..... Page 6

3.4 Start-up ..... Page 7

3.5 Operation ..... Page 7

**CHAPTER 4. SERVICING AND MAINTENANCE ..... Page 7**

4.0 Servicing and maintenance ..... Page 7

4.1 Cleaning ..... Page 8

4.2 Information – Fault causes ..... Page 8

4.3 Spare parts ..... Page 8

4.4 Standstill and disposal ..... Page 9

**CHAPTER 5. TECHNICAL DATA ..... Page 9**

5.0 Technical data ..... Page 9

5.1 Dimensions ..... Page 10

**CHAPTER 6. WIRING DIAGRAM OVERVIEW ..... Page 11**

6.0 Wiring diagrams ..... Page 11



**Expiry of service life, disposal**

Parts and components of the fan, whose service life has expired, e.g. due to wear and tear, corrosion, mechanical load, fatigue and/or other effects that cannot be directly discerned, must be disposed of expertly and properly after disassembly in accordance with the national and international laws and regulations. The same also applies to auxiliary materials in use. Such as oils and greases or other substances.

The intended and unintended further use of worn parts, e.g. impellers, rolling bearings, filters, etc. can result in danger to persons, the environment as well as machines and systems. The corresponding operator guidelines applicable on-site must be observed and used.

## CHAPTER 1

## SAFETY

## 1.0 Important information

In order to ensure complete and effective operation and for your own safety, all of the following instructions should be read carefully and observed.

This document should be regarded as part of the product and as such should be kept accessible and durable. The operator is responsible for observing all plant-related safety regulations.





## 1.1 Warning instructions

These symbols are safety-relevant prominent warning symbols. All safety regulations and/or symbols in must be absolutely adhered to, so that any dangerous situations are avoided!

## 1.2 Safety instructions

**Protective glasses**

Serves to protect against eye injuries.

**Ear protectors**

Serves to protect against all kinds of noise.

**Protective clothing**

Primarily serves to protect against contact with moving parts.  
Do not wear rings, chains or other jewellery.

**Protective gloves**

Protective gloves serve to protect the hands against rubbing, abrasions, cuts or more profound injuries, as well as contact with hot surfaces.

**Protective footwear**

Protective footwear serves to protect against heavy falling parts and from slipping on slippery surfaces.

**Hair net**

The hair net primarily serves to protect long hair against contact with moving parts.

Special regulations apply for use, connection and operation; consultation is required in case of doubt. Further information can be found in the relevant standards and legal texts.

**⚠ With regard to all work on the fan, the generally applicable safety at work and accident prevention regulations must be observed!**

- All electrical work and the commissioning must only be carried out by authorised, qualified electricians! Installation, servicing and maintenance work must only be carried out by suitable specialist personnel!
- An all-pole mains switch / isolator switch is mandatory (see Helios accessories)
- The following must be observed before all cleaning, maintenance and installation work or before opening the terminal compartment:
  - Isolate the device from the mains power supply!
  - The rotating parts must first come to a standstill!
  - The unit must be secured against being switched on again!
- Transport fan in packaging until installation!

- Only transport roof fans using means of transport that are appropriate for the weight, wear protective gloves during transport!!
- Observe attached transportation diagram!
- Wear protective gloves/footwear when unpacking the unit.
- Ensure the suitable load capacity and properties of the mounting surface and use suitable mounting material.
- The installation area must be designed so that people cannot be endangered by drawn-in objects.
- The outlet area must not be accessible to persons
- When working or standing in the vicinity of the running fan, ear protection may be necessary depending on the size of the fan!
- The operator is responsible for observing all plant-related safety regulations!
- Abnormally frequent activation/deactivation is not permissible.
- Protection against contact for the impeller must be ensured pursuant to DIN EN 13857.
- The planner and operator must ensure easy access for inspection and cleaning work!
- A uniform inflow and free outlet must be ensured.

### 1.3 Application

#### – Normal use:

The fan is suitable for continuous operation S1 for conveying normal or slightly dusty (particle size < 10 µm), less aggressive and humid air, in moderate climates at temperatures in the range of -30 °C to +40 °C, with stationary installation of the fan. Increased temperatures according to catalogue or type plate information.

#### – Reasonably foreseeable misuse:

The fans are not suitable for operation under difficult conditions, such as high levels of humidity, aggressive media, long standstill periods, heavy contamination, excessive loads due to climatic, technical or electronic influences. The same applies for the mobile use of fans (vehicles, aircraft, ships, etc.).

#### – Improper, prohibited use:

Fan operation with incorrect rotation direction cf. 1.7. Outdoor installation without effective weather protection or in direct contact with water. Conveyance of explosive gas mixtures/media. Installation in an explosive area/atmosphere. Operation without standardised safety devices (e.g. protective grille). Conveyance of solids or solid content > 10 µm in the conveyed medium and liquids. Conveyance of abrasive and/or fan material-corrosive media. Conveyance of conveyed medium containing fat.

### 1.4 Boundaries

#### Spatial boundaries:

A straight, flat pipe section of 2.5\*D must be ensured before and after the fan. When using a pipeline at the start, a suction nozzle must be used and the intake area must not be obstructed within 2.5\*D. Extension pipes before the fan are not necessary. When using a pipeline at the end, there must be a straight section of pipe of 2.5\*D after the fan. The outlet-side environment must not be accessible to unauthorised persons and obstructed. The fan must be easily accessible for cleaning and maintenance purposes, particularly the terminal box/isolator switch.

#### Power supply interface:

- Connection only with permanently installed lines
- 3 phases + PE + 2x TB(TK) or TP(KL) or 1 phase + N + PE + 2x TB(TK) or. TP(KL)
- A motor protection device is mandatory for all 3~ units

### 1.5 Protection against contact

**The generally applicable safety at work and accident prevention regulations must be observed for installation! The operator is responsible for observing these regulations!**

- Contact with rotating parts must be avoided. It must be ensured that there must be no persons, textiles or other materials that could be sucked up, such as clothing, located in the intake area.
- Protection against contact may be necessary on the suction side depending on the installation conditions. Appropriate protection grilles are available as accessories.
- Fans which are protected by their installation method (e.g. installation in ventilation ducts or closed assemblies) do not require protection guards if the plant provides the necessary level of safety. Please note that the operator is responsible for complying with the current standard (DIN EN 13857) and can be held liable for accidents as a consequence of missing protection systems.



### 1.6 Personnel qualification

- All electrical work as well as the start-up must only be carried out by qualified electricians.
- Installation, servicing and maintenance may be carried out by specialists (e.g.: industrial mechanics, mechatronics engineers, metal workers or persons with comparable training) with the exception of electrical work.

### 1.7 Air-flow direction and direction of rotation

#### WARNING



#### WARNING

Parts ejected from the fan may damage your eyes!  
Wear protective glasses when checking the direction of rotation!

#### WARNING

#### WARNING

The rotating impeller can sever or trap your fingers/arms!  
Operation only with mounted safety fittings!

#### ATTENTION

**Risk of damage! Do not insert objects into the rotating impeller!**

The air flow direction blows via the motor (see air flow and rotation direction arrow). The correct rotation direction is – when viewing impeller from the front – right in clockwise direction.

#### ATTENTION

**The direction of rotation may only be checked when the fan is switched off and coasting!**

**Incorrect rotation direction can lead to the motor overheating!**

### 1.8 Speed control\*

#### – 1-phase types

All fans of type AMW can be voltage-controlled by means of transformer or phase control. The relevant controllers can be found in the Helios sales documents. When dimensioning the control unit, the maximum current for speed control according to the type plate must be observed.

#### – 3-phase types

All fans of type AMD can be speed-controlled in at least one of the following ways.

- Transformer/phase control: For all voltage-controllable fan types, the relevant controllers can be found in the Helios sales documents. Fan types with no assigned control device are not voltage-controllable. **Speed control can only take place in large steps with switch type Y/D .**
- Speed control switch: All fans of switch type Y/D; Y/YY can be controlled in two speed stages using the switch.
- Frequency converter: All fans of type AMD with the exception of switching type Y/YY, can be speed-controlled with a frequency converter with sine filter. The use of a frequency converter without sine filter is only possible with approval from Helios.

#### ATTENTION

**The use of third party products, especially other electronic devices, can lead to functional problems, the destruction of the controller and/or fan. If control units are used, which have not been approved by Helios, all warranty and liability claims shall lapse.**

### 1.9 Motor protection device\*

#### – 1-phase motors

All 1-phase motors have thermal contacts, which are wired in series with the coil and switch off automatically and re-start after cooling. Fans with thermal contacts wired on terminals, can be monitored and secured against being switched on again by using a motor protection device **MW**. See Helios sales documents.

#### – 3-phase motors

a) Motors without integrated temperature controllers (thermal contact or thermistor): Protection by motor protection switch. In case of multi-speed motors, each speed must be separately protected. Set motor protection switch to nominal current. Test switch trigger function. This protection is not suitable for speed-controlled operation and does not protect the motor in case of high flow medium temperatures or a lack of cooling.

b) Fans with thermal contacts wired on terminals: The specifically developed motor protection devices

- MD = for 400 V/3~, 1-speed
- M 2 = for 2-speed separate winding 400 V/3~
- M 3 = for 2-speed Dahlander winding 400 V
- M 4 = for 2-speed Y/Δ-switch 400 V/3~  
are recommended for connection.

c) Fans with thermistors wired on terminals:

The specially developed motor protection switch **MSA** is recommended for connection.

#### ATTENTION!

**The max. test voltage for thermistors of 2.5 V must not be exceeded, as otherwise the thermistor and motor winding will be destroyed!**

#### ATTENTION

### 1.10 Functional safety – Emergency operation

When using the fan in an important supply function, the plant is to be designed so that emergency operation is automatically guaranteed in case of fan failure. Suitable solutions are, for example,: parallel operation of two less powerful units with a separate electric circuit, standby fan, alarm systems and emergency ventilation systems.

## 2.0 Warranty claims – Exclusion of liability

\* The associated control units can be found in the currently applicable Helios sales documents.

\* The associated motor protection devices can be found in the currently applicable Helios sales documents.

## CHAPTER 2

## GENERAL INFORMATION

All versions of this documentation must be observed, otherwise the warranty shall cease to apply. The same applies to liability claims against Helios. The use of accessory parts, which are not recommended or offered by Helios, is not permitted. Any possible damages are not covered by the warranty. Changes and modifications to the unit are not permitted and lead to a loss of conformity, and any warranty and liability shall be excluded in this case.

## 2.1 Certificates - Guidelines

If the product is installed correctly and used to its intended purpose, it conforms to all applicable provisions and EU guidelines at its date of manufacture.

## 2.2 Shipping

The fan is packed ex works in such a way that it is protected against normal transport strain. Carry out the shipping carefully. It is recommended to leave the fan in the original packaging. The fan must be kept in the casing or the provided lifting lugs for transportation or installation –

**Observe transportation diagram! Fans which are not packaged in cartons may only be transported n lying on the flange with the motor facing upward!**

In this respect, Only use appropriate lifting equipment and fastening devices. Weight information can be found on the unit label.

**Do not transport fan on the connection cables, terminal box or impeller!  
Do not stand under suspended loads!**

## 2.3 Receipt

The shipment must be checked for damage and correctness immediately upon delivery. If there is any damage, promptly report the damage with the assistance of the transport company. If complaints are not made within the agreed period, any claims could be lost.

## 2.4 Storage

When storing for a prolonged time, the following steps are to be taken to avoid damaging influences: Motor protection by dry, airtight and dust-proof packaging (plastic bag with desiccant and humidity indicators). Vibration-free, water-tight and constant-temperature storage at a temperature in the range -20 °C to +40 °C, which must not be exceeded.

In case of a storage period of more than three months or motor standstill, maintenance must be carried out before start-up. In case of reshipment (above all, over longer distances; e.g. by sea), it must be checked whether the packaging is suitable for the form and route of transport. Damages due to improper transportation, storage or putting into operation are not liable for warranty.

## 2.5 Series

These installation and operating instructions describe the following Helios fan series:

Series	Version	Diameter
AMW	AC	225 - 400 mm
AMD	AC	225 - 400 mm

## 2.6 Performance data

The fan or motor type plate gives an indication of the mandatory electrical values; which must be coordinated with the local supply network. The fan performances\* were established on a test stand according to DIN EN ISO 5801: 2010-12; they apply to the nominal speed and standard design using an inlet nozzle, without a protection guard with unhindered inflow and outflow and a pressure-side pipe section with 2.5x diameter length. Different versions and unfavourable installation and operating conditions can lead to a reduction of output.

## 2.7 Noise data

The noise data\* also refers to the aforementioned directive. Casing variations, unfavourable operating conditions and many other things can lead to an increase in the specified catalogue values. Data that refers to certain distances (1, 2, 4 m) apply to free field conditions. With regard to installation, the sound pressure level can differ significantly from the catalogue data, as it is highly dependant on the installation conditions, i.e. on the absorption capability of the room, the room size among other factors.

\* (performance and noise data from the currently applicable Helios documentation and the internet)

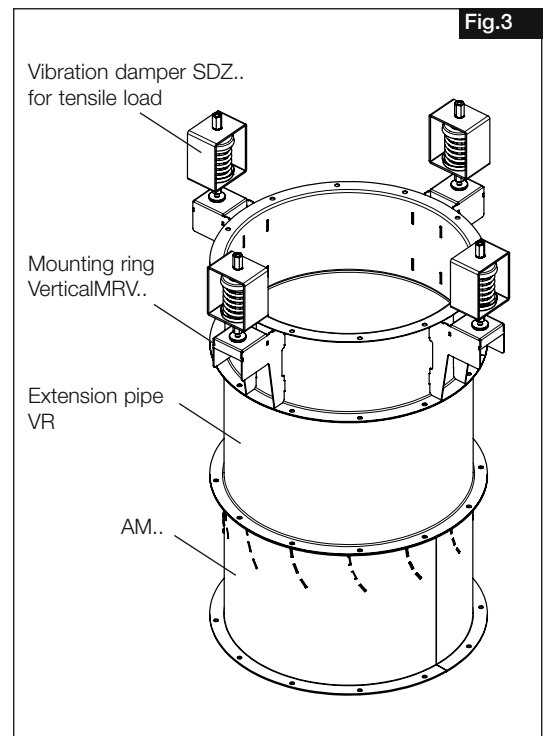
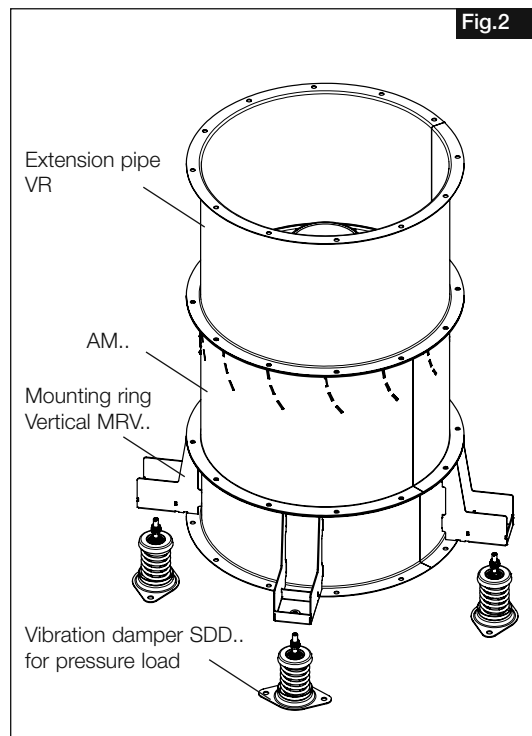
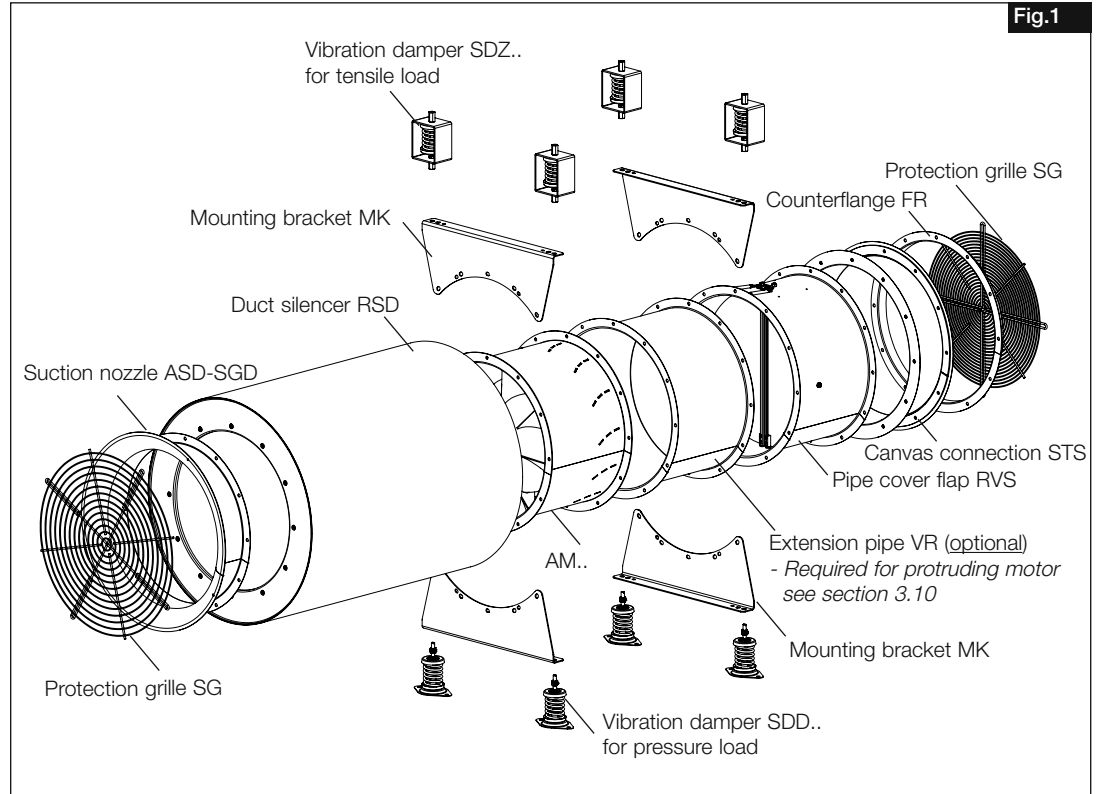
CHAPTER 3

INSTALLATION

3.0 Design

The AM medium pressure fan is a direct-drive fan whereby the motor is positioned in the air stream. The air flow direction blows via the motor. The axial flow pattern allows a low-loss, linear airflow and ensures the high degree of efficiency of the fan. The duct casing with flanges on both sides, integrated guide vane and motor bracket is made of galvanized steel sheet. The axial impeller with fourteen spatially curved blades is made of plastic. The dynamic balancing takes place according to ISO 1940 T1, class 6.3.

Installation examples – AM.. with accessories



### 3.1 Installation

#### ⚠ WARNING



#### ⚠ WARNING

**The fan can tip over and crush your feet or push you over during installation!**

**Note transportation diagram and centre of gravity! Wear protective footwear.**

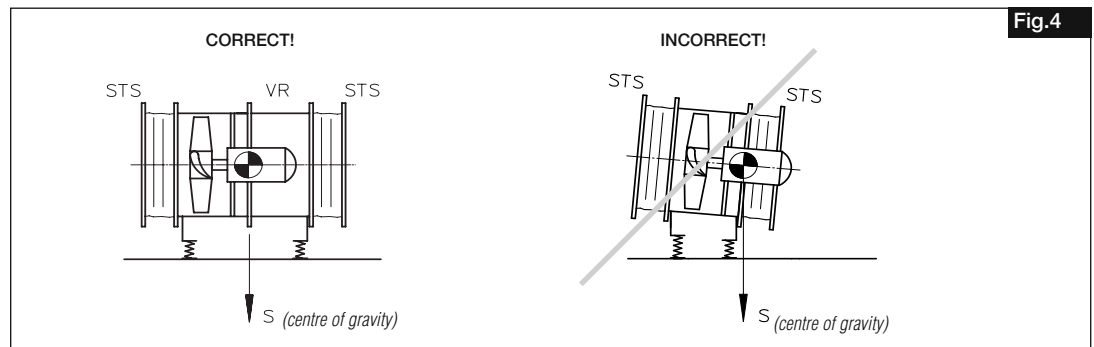
The fan is delivered as a complete unit as standard, i.e. ready for connection. It can be installed in any condensation-free environment. When using the fan in environments with risk of condensation, consultation with Helios is necessary before ordering, as the fans are not designed for high volumes of condensation as standard and they do not have condensate drain holes.

After the removal of packaging and the start of installation, the following points must be checked:

- is there any transport damage.
- broken or bent parts.
- broken or bent parts.
- The fans can be directly installed in the piping. When required, the structure-borne noise transmission can be counteracted by using vibration dampers and canvas connections (see Accessories).
- A sufficiently long straight length of pipe (2x diameter) is provided before and after the unit to prevent performance reduction and noise enhancement.
- The casing must not be deformed or warped during installation, and the fans must only be installed on sufficiently solid and stable subsurfaces with suitable fastening materials (weight information according to unit label).
- Sufficient backflow depending on the fan used must be ensured! If applicable, observe instructions in DIN 1946-6.

### 3.2 Centre of gravity position

Depending on the size and motor performance, the motor may protrude from the casing and thus create an asymmetrical centre of gravity position. In order to calculate the centre of gravity, an extension pipe (type VR..) must be used (Fig.4). The weight information for the respective types can be found on the unit label!



### 3.3 Electrical connection

#### ⚠ WARNING

#### ⚠ WARNING

**The fan must be isolated from the mains power supply and secure against being switched on again before all cleaning, maintenance and installation work or before opening the terminal compartment!**

- The electrical connection and initial start-up must only be carried out by qualified electricians according to the information in the attached wiring diagrams.
- All relevant standards, safety regulations (e.g. DIN VDE 0100), as well as the technical connection conditions of energy suppliers are to be adhered to!
- A multipole mains section switch/isolator is mandatory!
- Network configuration, voltage and frequency must be consistent with the rating plate information.
- Three-phase motors are generally wired for clockwise rotation in the clockwise rotating field (see rotation arrow).
- Earth conductors, including additional equipotential connections, must be properly installed!
- Check the waterproofing of the connection cable and tight clamping of the strands.
- The supply line must be professionally inserted! The connection cable in the terminal box must compensate for potential fan vibrations.

#### ⚠ ATTENTION

**Never lay cables over sharp edges!**



### 3.4 Start-up

#### ⚠ WARNING



#### ⚠ WARNING

**The rotating impeller can crush fingers.**

**Ensure protection against contact before start-up!**

The following inspection work must be carried out or checked before the start-up:

- Check designated use of fan.
- Check permissible transport media temperature.
- Compare power consumption to rating plate data.
- Check fan for professional electrical installation.
- Check the waterproofing of the connection cable and tight clamping of the strands.
- Check protective conductor connection.
- Check all parts for tightness, particularly screws, nuts, protection guards. Do not loosen screws in the process!
- Check fan for solid mounting! Terminal box/isolator switch and motorised impeller unit must be freely accessible.
- Ensure that the suction and outlet areas cannot be accessed by unauthorised persons..
- Check tightness of all connections (if necessary).
- Remove assembly residues from the fan or duct.
- Check free movement and direction of rotation of impeller by briefly switching on; **wear protective glasses when checking.**
- Compare power consumption to rating plate data.
- Test motor protection device for functionality. Check fan for vibration and noise during test run. In case of excessive vibration and/or noise, it can be assumed that the fan is operating outside of its operating range. In this case, contact the manufacturer by all means!
- Do not operate fan outside of specified characteristic curve (see catalogue / internet) . The fan must run at its specified operating point.
- In order to ensure sufficient motor cooling, a minimum speed/voltage, which also depends on on-site resistances, wind pressure, etc., must be observed for voltage controlling through phase control. It must be selected so that a safe, jolt-free start-up and operation are ensured.

#### ⚠ ATTENTION



### 3.5 Operation

#### ⚠ ATTENTION

**There is no provision for workstations in the fan area. If this changes, personal protection measures (ear protection) and corresponding safety instructions according to ISO 7010 are necessary depending on the fan size.**

Regularly check the proper functioning of the fan:

- Free movement of the impeller
- Power consumption in the range of the type plate data
- Check any vibrations and noises
- Formation of dust or dirt deposits in the casing or on the motor and impeller
- In case of problems with one of the aforementioned points, maintenance must be carried out according to the instructions in chapter 4.

#### ⚠ ATTENTION



## CHAPTER 4

### SERVICING AND MAINTENANCE

#### ⚠ WARNING



### 4.0 Servicing and maintenance

#### ⚠ WARNING

**The fan must be isolated from the mains power supply and secure against being switched on again before all cleaning, maintenance and installation work or before opening the terminal compartment!**

- In principle, the units are maintenance-free. Nevertheless, all necessary maintenance work must be carried out by qualified electricians, cf. section 1.6!
- Excessive deposits of dirt, dust, grease, etc. on the impeller, motor, protection guard and, above all, between the housing and the impeller, are not permitted, as these can lead to an unbalance in the impeller, overheating of the motor or the blocking of the impeller. In such cases, the unit must be cleaned, see section 4.1 Cleaning.
- If the fan has an important supply function, regular performance-related maintenance is necessary. In cases of longer periods of standstill, maintenance must be carried out when the unit is restarted
- The following must be checked:
  - Secure mounting of the fan on subsurface / on the system → Replace in case of doubt
  - Dirt deposits → Remove, see Cleaning 4.1
  - Mechanical damage → Decommission unit, replace damaged parts
  - Tightness of screw connections, particularly impeller mounting. Do not loosen screws in the process!
  - Casing surface coating (Casing/impeller surface coating) → Repair
  - Free movement of the impeller → If the impeller is not moving freely, refer to Fault causes 4.2
  - Bearing noises → Replace bearing
  - Vibrations → See Fault causes 4.2
  - Power consumption according to type plate → See Fault causes 4.2
  - Function of safety components (e.g. motor protection switch) → Replace if necessary

4.1 Cleaning

**WARNING**



**WARNING**

**An insulation fault may result in electric shock!**

**Before cleaning, isolate the fan from the mains power supply and protect against being switching on again!**

- The disassembly of the unit or parts of the unit may be necessary for the cleaning. This must be carried out by suitable specialist personnel cf. section 1.6!
- Clean fan flow area, impeller, struts and motor.
- Do not use aggressive cleaning agents that could damage the paintwork!
- High pressure cleaners or water jets are not permitted!

4.2 Information – Fault causes

**ATTENTION**



**The safety instructions specified in chapter 1, section 1.2 must be observed!**

The elimination of faults must only be carried out by specialist personnel, cf. chapter 1.6!

Error/Fault	Causes	Solution
<b>Fan does not start</b>	No voltage, phase missing	Check mains voltage
	Defective capacitor	Check/replace capacitor
	Impeller blocked	Clear blockage, clean, replace impeller if necessary
	Motor blocked	Check motor, replace if necessary
<b>Fuse tripped</b>	Short-circuited coil/ground fault in motor	Replace motor
	Supply line/connection damaged	Replace parts, replace motor if necessary
	Connected incorrectly	Check connection, change
<b>Residual current device tripped</b>	Motor insulation damaged	Replace motor
	Supply line insulation damaged	Replace supply lines
<b>Motor protection switch triggered</b>	Tight bearing	Replace bearing
	Impeller touching	Clean, replace impeller if necessary
	Incorrect operating point	Check suitability of fan, Check/keep inflow and outflow clear
<b>Vibrations</b>	Contamination	Clean
	Bearing damage	Replace bearing
	Incorrect operating point	Check suitability of fan, Check/keep inflow and outflow clear
	Attachment-related resonance	Check or repair attachment, use vibration damper
	Incorrect direction of rotation	Check/modify connection
<b>Abnormal noises</b>	Incorrect operating point	Check suitability of fan, Check/keep inflow and outflow clear
	Grinding impeller	Clean, replace if necessary
	Bearing damage	Replace bearing
	Mechanical damage	Carry out maintenance
	Incorrect direction of rotation	Check, modify connection
<b>Power consumption too high</b>	Incorrect operating point	Check suitability of fan, Check/keep inflow and outflow clear
	Grinding impeller	Clean, replace if necessary
	Bearing damage	Replace bearing
<b>Fan does not perform (speed)</b>	Incorrect operating point	Check suitability of fan, Check/keep inflow and outflow clear
	Incorrect voltage	Check/modify connection
	Defective capacitor	Check/replace capacitor
	Bearing damage	Replace bearing
	Contamination	Clean
	Insufficient backflow	Widen backflow openings
Incorrect direction of rotation	Check/modify connection	

4.3 Spare parts

Only original Helios spare parts are to be used. All repairs may only be carried out by authorised specialist personnel/companies.

4.4 Standstill and disposal



**⚠ WARNING**

When dismantling, live parts can be exposed, which can result in electric shock if touched. Before dismantling, isolate the unit from the mains power supply and protect against being switching on again!

The generally applicable safety at work and accident prevention regulations must be observed!

- Electrical work must only be carried out by an authorised electrician
- Fully isolate electrical connection from mains power supply
- Use appropriate lifting equipment and fastening devices to dismantle the fan
- Observe the instructions in the electric motor maintenance manual for decommissioning the motor
- Dispose of the fan components according to the valid rules and laws.

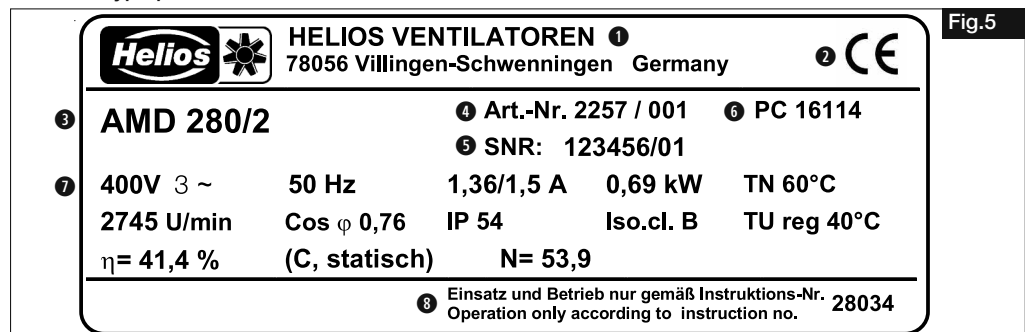
CHAPTER 5

TECHNICAL DATA

5.0 Type plate

The product-specific technical data can be found on the type plate. The individual data is described below using an example. .

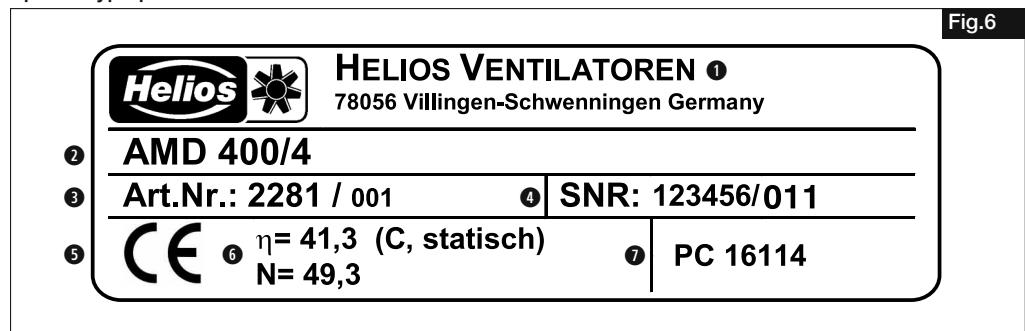
Standard type plate:



Fan type plate key:

- |  |   |
|--|---|
| 1 Manufacturer's address   | 4 Item number                             |
| 2 Fan mark:<br>CE = CE mark  | 5 Series number                           |
| 3 Version:<br>AMD = type designation; altern. current<br>280 = size<br>/2 = pole | 6 Production code                         |
|  | 7 Technical data                          |
|  | 8 Corresponding installation instructions |

Special type plate:

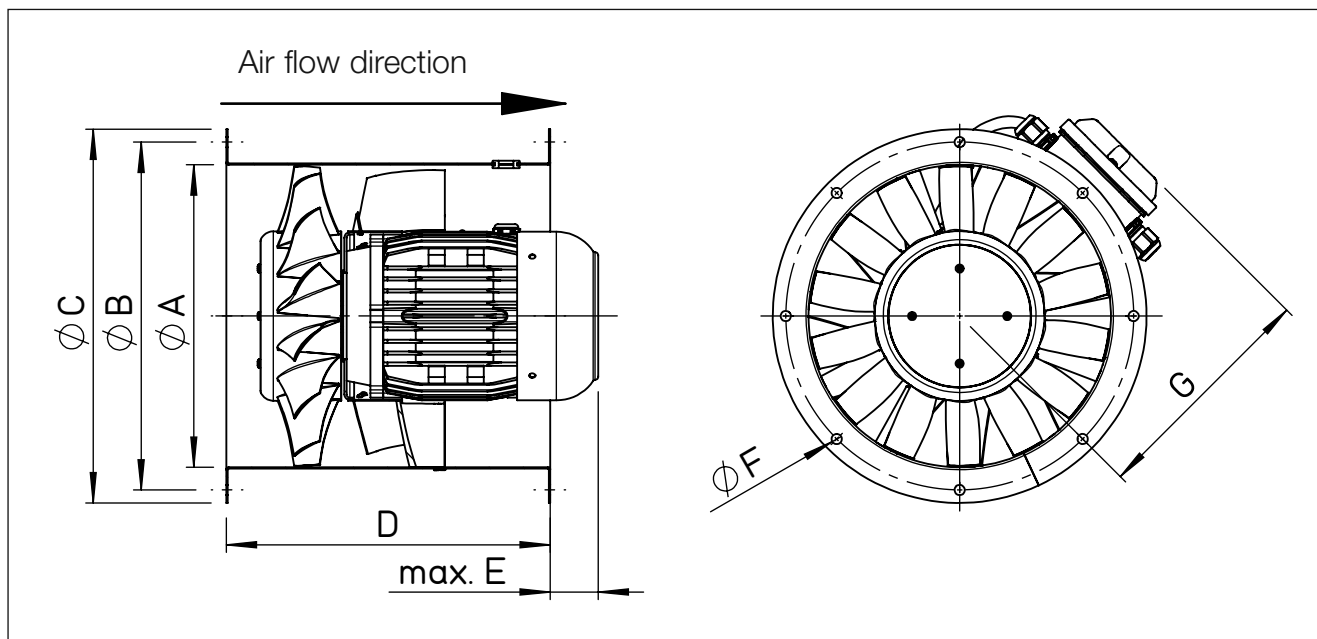


Fan type plate key:

- |  |  |
|--|--|
| 1 Manufacturer's address   | 4 Series number  |
| 2 Version:<br>AMD = type designation; altern. current<br>400 = size<br>/4 = pole | 5 Fan mark:<br>CE = CE mark  |
| 3 Item number  | 6 Technical data<br>Further data see motor type plate<br>(attached to fan) |
|  | 7 Production code  |

UK

5.1 Dimensions



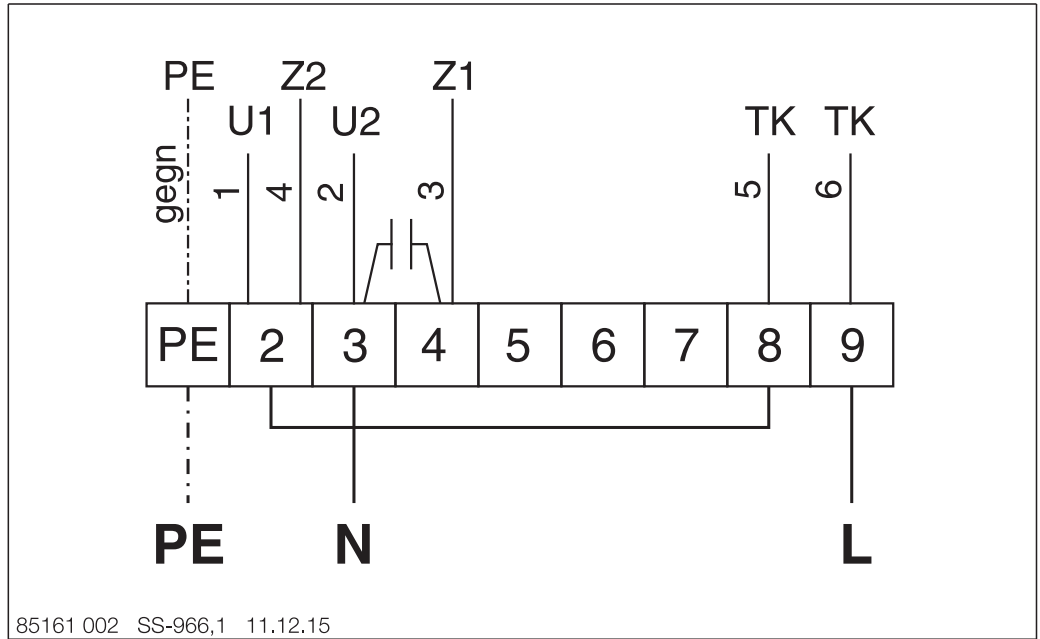
Type	$\varnothing A$	$\varnothing B$	$\varnothing C$	D	E	$\varnothing F$	G
AM..225/..	225	259	277	300	12	6 x 7.5	188
AM..250/..	250	286	305	300	16	6 x 7.5	202
AM..280/..	280	322	346	300	44	8 x 9.5	218
AM..315/..	315	356	380	300	111	8 x 9.5	237
AM..355/..	355	395	420	300	165	8 x 9.5	258
AM..400/..	400	438	465	330	142	12 x 9.5	282

**CHAPTER 6**

**WIRING DIAGRAM OVERVIEW**

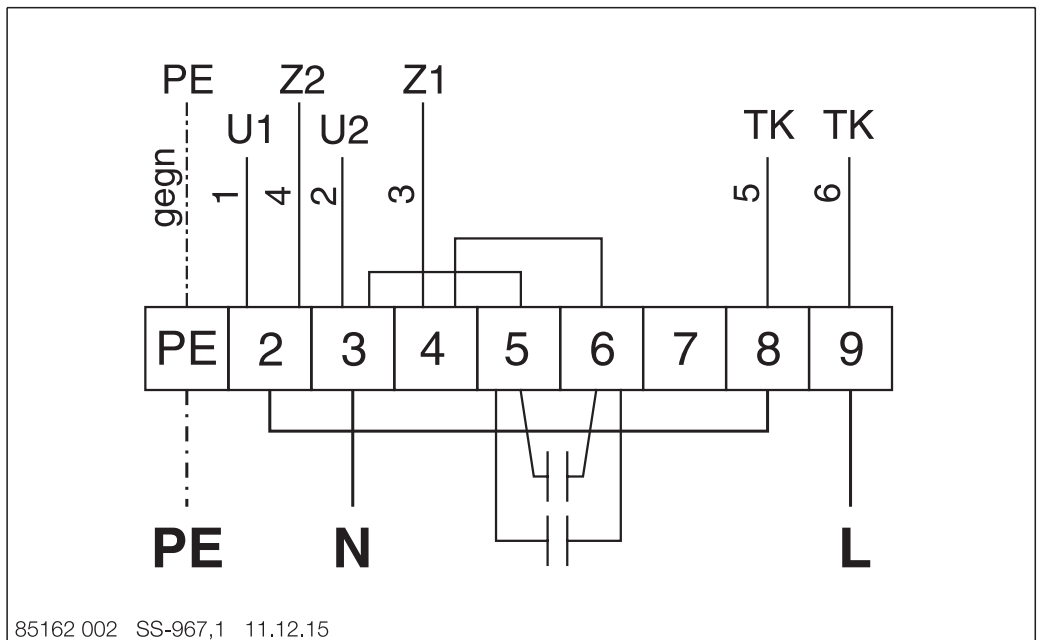
SS-966.1

1~ Altern. current, 230 V  
with 1 capacitor and accessible TB(TK)



SS-967.1

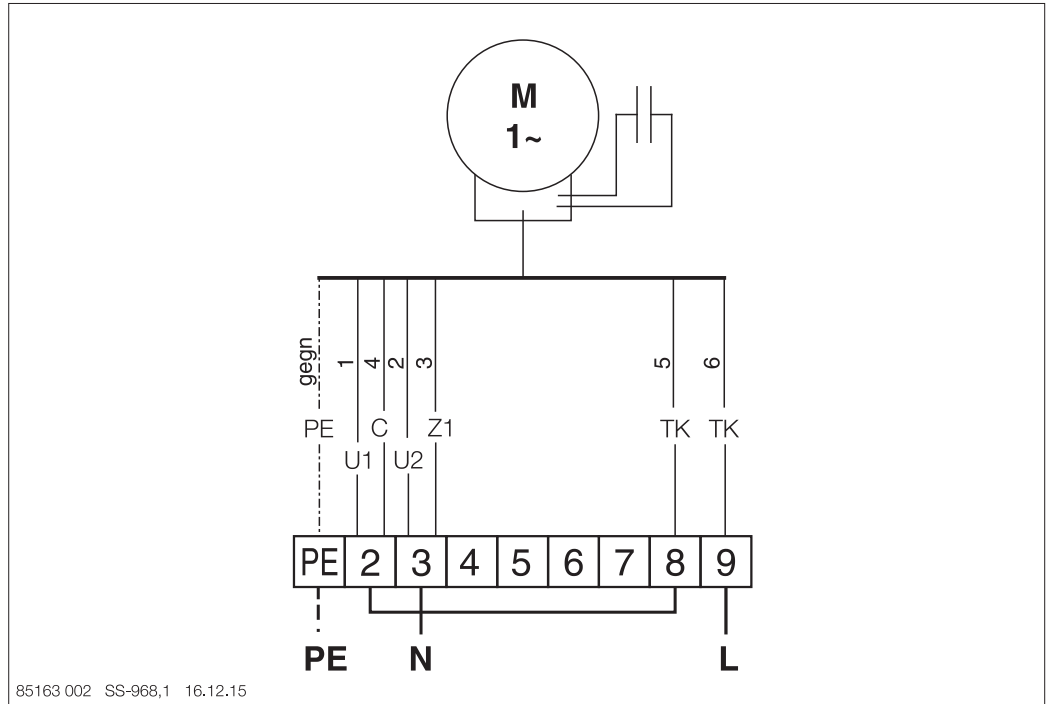
1~ Altern. current, 230 V  
with 2 capacitors and accessible TB(TK)



UK

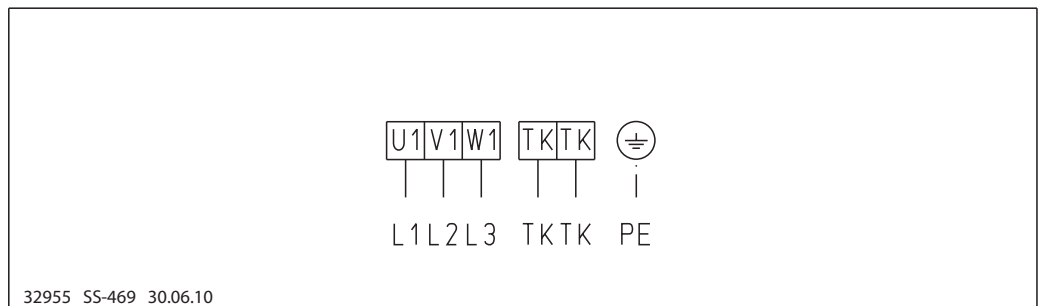
SS-968.1

1~ Altern. current, 230 V with capacitor at motor and accessible TB(TK)



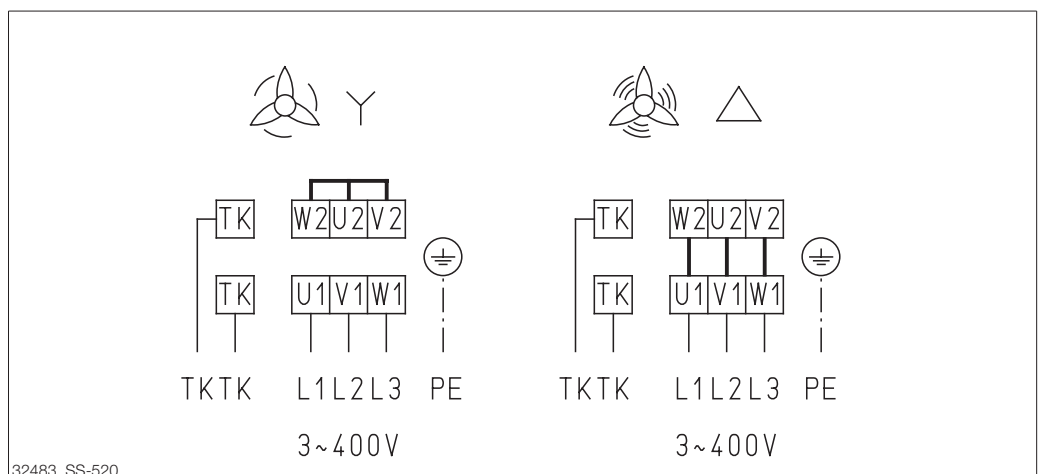
SS-469

3~ three-phase current, 400 V with accessible TB(TK)



SS-520

3~ three-phase current, 400/400 V star-delta with accessible TB(TK)





Notes:

A series of horizontal lines providing space for handwritten notes.



**Service and Information**

**D** HELIOS Ventilatoren GmbH + Co KG · Lupfenstraße 8 · 78056 VS-Schwenningen

**CH** HELIOS Ventilatoren AG · Tannstrasse 4 · 8112 Otelfingen

**A** HELIOS Ventilatoren · Postfach 854 · Siemensstraße 15 · 6023 Innsbruck

**F** HELIOS Ventilateurs · Le Carré des Aviateurs · 157 av. Charles Floquet · 93155 Le Blanc Mesnil Cedex

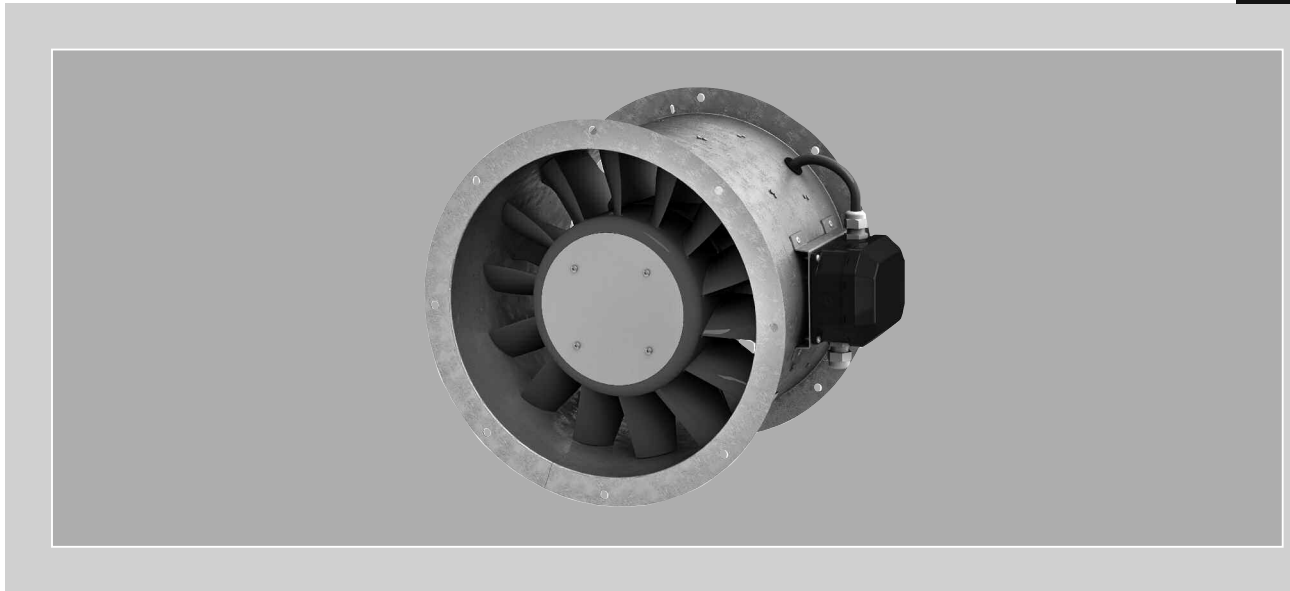
**GB** HELIOS Ventilation Systems Ltd. · 5 Crown Gate · Wyncolls Road · Severalls Industrial Park · Colchester · Essex · CO4 9HZ



Helios Ventilateurs

**NOTICE DE MONTAGE ET D'UTILISATION**

**RÉF. N° 28034 F**



**CE**

Ventilateurs helico-centrifuges à moyenne pression

AMD

AMW

Séries Ø 225 - 400 mm



## Sommaire

<b>CHAPITRE 1. SÉCURITÉ</b> .....	<b>Page 1</b>
1.0 Informations importantes .....	Page 1
1.1 Mises en garde .....	Page 1
1.2 Consignes de sécurité .....	Page 1
1.3 Domaine d'utilisation .....	Page 2
1.4 Limites .....	Page 2
1.5 Protection des contacts .....	Page 2
1.6 Qualification du personnel .....	Page 3
1.7 Sens de l'écoulement de l'air et de la rotation .....	Page 3
1.8 Réglage de la vitesse .....	Page 3
1.9 Disjoncteur .....	Page 3
1.10 Sécurité de fonctionnement - Mode de secours .....	Page 4
<b>CHAPITRE 2. INFORMATIONS GÉNÉRALES</b> .....	<b>Page 4</b>
2.0 Demande de garantie – Réserves du constructeur .....	Page 4
2.1 Réglementations - Normes .....	Page 4
2.2 Transport .....	Page 4
2.3 Réception de la marchandise .....	Page 4
2.4 Stockage .....	Page 4
2.5 Modèles de série .....	Page 4
2.6 Performances .....	Page 4
2.7 Données acoustiques .....	Page 4
<b>CHAPITRE 3. MONTAGE</b> .....	<b>Page 5</b>
3.0 Détails de l'installation .....	Page 5
3.1 Montage de l'installation .....	Page 6
3.2 Centre de gravité .....	Page 6
3.3 Raccordement électrique .....	Page 6
3.4 Mise en service .....	Page 7
3.5 Utilisation .....	Page 7
<b>CHAPITRE 4. ENTRETIEN ET MAINTENANCE</b> .....	<b>Page 7</b>
4.0 Entretien et maintenance .....	Page 7
4.1 Nettoyage .....	Page 8
4.2 Remarques – Dysfonctionnements .....	Page 8
4.3 Pièces de remplacement .....	Page 8
4.4 Recyclage .....	Page 9
<b>CHAPITRE 5. DONNÉES TECHNIQUES</b> .....	<b>Page 9</b>
5.0 Données techniques .....	Page 9
5.1 Mesures .....	Page 10
<b>CHAPITRE 6. VUE D'ENSEMBLE DES PLANS DE RACCORDEMENT</b> .....	<b>Page 11</b>
6.0 Plans de raccordement .....	Page 11

**Matériel en fin de vie**

Les pièces, composants et matériel démonté arrivés en fin de vie (usure, corrosion, dégradation, etc.), sans conséquences nuisibles immédiates, sont à recycler selon les normes et réglementations nationales et internationales. Idem pour les produits consommables (huile, graisse, etc.).

La réutilisation consciente ou inconsciente de matériel usé (hélices, turbines, courroies, etc.) peut représenter un danger pour les personnes et pour l'environnement, tout comme pour les machines et les installations. Il est important de connaître et respecter les normes locales.

## CHAPITRE 1

## SÉCURITÉ

## 1.0 Informations importantes

Il est important de bien lire et suivre l'ensemble des consignes suivantes pour le bon fonctionnement de l'appareil et pour la sécurité des utilisateurs.

Conserver soigneusement le document comme référence à proximité de l'appareil, afin d'assurer une bonne utilisation de l'unité. Toutes les règles de sécurité doivent être respectées.

 DANGER

 AVERTISSEMENT

 PRUDENCE

## 1.1 Consignes de sécurité

**Les symboles ci-contre indiquent une consigne de sécurité. Toutes les consignes de sécurité ainsi que les symboles doivent être impérativement respectés, afin d'éviter tout danger !**

## 1.2 Consignes de sécurité

**Lunettes de protection**

Empêchent toute blessure oculaire.

**Protection auditive**

Protège de tout type de bruits.

**Habits de travail**

Protègent du happement des pièces mobiles de la machine.  
Ne porter aucun anneau, aucune chaîne ou autre bijou.

**Gants de protection**

Protègent les mains de tout frottement, toute écorchure, piqûre ou autre blessure plus profonde. Protège aussi de tout contact avec des surfaces brûlantes.

**Chaussures de sécurité**

Protègent des chutes d'objets lourds et empêchent de tomber sur les surfaces glissantes.

**Filet à cheveux**

Évite que les longs cheveux ne se coincent dans les parties mouvantes.

Pour le fonctionnement, le raccordement et l'utilisation, contacter Helios en cas de doutes. Des informations supplémentaires sont consultables dans les normes et textes de loi.

**⚠ Lors de la manipulation du ventilateur, veiller à bien respecter les règles de sécurité afin de prévenir de tout accident !**

- Tous les travaux sur électricité, comme la mise en service, les travaux de maintenance et d'installation, ne doivent être effectués que par un électricien qualifié ! les mises en service, les travaux d'installation, de maintenance et d'entretien ne doivent être effectués que par des électriciens qualifiés !
- Un disjoncteur/interrupteur de révision (voir accessoire Helios) est impératif !
- Avant tous travaux de maintenance, d'entretien ou d'installation ou avant l'ouverture de la boîte à bornes, respecter les consignes suivantes :
  - L'appareil doit être hors tension !
  - Attendre l'arrêt complet des éléments rotatifs !
  - L'appareil doit être protégé contre tout redémarrage intempestif !
- Conserver l'appareil dans son emballage jusqu'au moment du montage !

- Déplacer le ventilateur avec un moyen de transport adéquat. Porter des chaussures de sécurité lors du transport !
- Respecter les consignes de transport !
- Porter des gants et des chaussures de protection lors du déballage de l'unité.
- Vérifier les capacités de charge des fixations et utiliser les moyens de transport appropriés.
- Veiller à installer l'unité de sorte que personne ne puisse être exposée à des objets aspirés.
- La zone de refoulement ne doit pas être accessible.
- Lors de travaux ou de stationnement à proximité d'un ventilateur en marche, une protection auditive peut être requise selon la taille de l'unité !
- L'utilisateur est tenu responsable du bon respect des consignes de sécurité !
- Les connexions et déconnexions fréquentes ne sont pas permises.
- La protection contre tous contacts accidentels du ventilateur est à assurer selon la norme DIN EN 13857.
- L'installateur et l'utilisateur doivent prévoir un accès facile pour les travaux d'entretien et de maintenance !
- Il convient d'assurer une amenée d'air homogène et un rejet libre au ventilateur.

### 1.3 – Utilisation conforme :

Le ventilateur est conçu pour fonctionner en marche continue S1 pour l'extraction d'air normalement pollué ou légèrement poussiéreux (taille des particules < 10 µm), humide et contenant peu de particules agressives, en climat tempéré (de -30 °C à +40 °C), en installation fixe. Des températures plus élevées sont disponibles sur le catalogue et sur la plaque signalétique.

#### – Utilisation envisageable mais non conseillée :

En cas de fonctionnement dans des conditions extrêmes, comme par exemple avec une humidité élevée, un taux élevé de particules agressives, des phases d'arrêt longues, un encrassement important, un usage intensif lié aux conditions climatiques ou soumis à des contraintes techniques et électroniques, une demande d'approbation est requise par Helios : les modèles de série n'étant pas prévus pour cet usage. Idem pour le déplacement des ventilateurs (voitures, avions, bateaux, etc.).

#### – Utilisation abusive, interdite :

L'utilisation du ventilateur avec un mauvais sens de rotation (voir section 1.7). L'installation en extérieur sans dispositif de protection contre intempérie ou en contact direct avec de l'eau. L'extraction de mélange gazeux ou de liquide. L'utilisation en zone explosive. L'utilisation sans dispositif de sécurité conforme (grille de protection, par ex.). L'extraction de particules de matière solide de taille >10 µm ainsi que les liquides n'est pas permise. Des solutions liquides qui endommagent la matière du ventilateur, comme des détergents, n'est pas permise.

### 1.4 Limites

**Encombrement :** une longueur droite sans obstacles de 2,5xD est à prévoir à l'aspiration et au refoulement du ventilateur. Il convient d'installer un pavillon d'aspiration dans le cadre d'une aspiration libre (sans obstacle dans un périmètre de 2,5xD) Dans le cadre d'une mise en place à la fin d'un conduit, un conduit de longueur droite de 2,5xD doit être mis en place au refoulement. L'environnement au refoulement ne doit pas être accessible aux personnes non autorisées et doit sans obstacles. Le ventilateur et la boîte à bornes doivent être faciles d'accès pour les travaux d'entretien et de maintenance.

#### Raccordement de l'alimentation :

- Raccordement possible seulement avec câbles fixes
- 3 phases + PE + 2x TB(TK) et TP(KL) ou 1 phase + N + PE + 2x TB(TK) et TP(KL)
- Protection moteur complète nécessaire pour toutes les unités triphasées

### 1.5 Protection contre tous contacts accidentels

**Lors de la manipulation du ventilateur, veiller à bien respecter les règles de sécurité afin de prévenir de tout accident !**

#### L'utilisateur est tenu responsable de respecter ces règles !

- Tout contact avec les parties rotatives doit être évité. S'assurer qu'aucun corps étranger (personne, textile, etc.) ne se trouve dans le champ d'aspiration.
- Une protection contre tout contact supplémentaire peut être requise. Les grilles de protection adéquates se trouvent dans les accessoires Helios.
- Les ventilateurs protégés par l'installation (installation dans les gaines de ventilation, par ex.) ne requièrent pas de grille de protection, lorsque l'installation apporte le même niveau de sécurité. L'utilisateur est tenu responsable en cas de non-respect des normes actuelles (DIN EN 13857) et/ou des consignes de sécurité.

### 1.6 Qualification du personnel

- Tous les travaux sur électricité ne doivent être effectués que par un électricien qualifié !
- Les travaux d'installation, d'entretien et de maintenance, à l'exception des travaux d'électricité, ne doivent être effectués que par du personnel qualifié (par ex. : mécaniciens industriels, mécaniciens, etc.).

### 1.7 Sens de l'écoulement de l'air et de rotation

 **AVERTISSEMENT**



 **AVERTISSEMENT**

 **ATTENTION**

 **ATTENTION**

 **ATTENTION**

 **AVERTISSEMENT**

**Des parties projetées par le ventilateur peuvent blesser vos yeux !  
Porter des lunettes de protection lors du contrôle de rotation !**

 **AVERTISSEMENT**

**La rotation de la turbine peut couper ou pincer vos doigts/bras !  
Utiliser l'unité que lorsque les dispositifs de sécurité sont installés !**

**Risque de dégradations ! Aucun objet ne doit être introduit dans la turbine !**

Le sens de l'air est soufflé turbine vers moteur (voir les flèche d'écoulement de l'air et de rotation). Le sens correct de rotation est - vue face au ventilateur - vers la gauche, en sens anti-horaire.

**Le sens de rotation se constate seulement à l'arrêt du ventilateur, lorsqu'il est en libre rotation !**

**Un mauvais sens de rotation peut amener à une surchauffe du moteur !**

### 1.8 Réglage de la vitesse \*

#### – Modèles monophasés

Tous les ventilateurs de type AMW peuvent être commandés via un transformateur ou découpage de phases. Les unités de commande sont disponibles chez Helios. Lors du paramétrage des unités de commande, vérifier la puissance maximale selon la vitesse de rotation indiquée sur la plaque signalétique.

#### – Modèles triphasés

Tous les ventilateurs de type AMD peuvent être commandés selon les méthodes suivantes

a) Transformateur/Découpage de phase : pour tous les types de ventilateurs commandables, les unités de commande sont disponibles chez Helios. **Un réglage de vitesse peut être choisi pour une commutation Y/D sur la plus grande vitesse seulement.**

b) Changement de vitesse : tous les ventilateurs avec une commutation Y/D; Y/YY peuvent être commandés en deux vitesses via un disjoncteur.

c) Variateur de fréquence électrique : tous les ventilateurs de type AMD sans commutation Y/YY, sont réglables via un variateur de vitesse avec filtre sinus. L'utilisation de variateur de fréquence sans filtre sinus est possible sur une installation suivie par Helios.

**L'utilisation d'un autre fabricant peut conduire à des problèmes de fonctionnement de la régulation et/ou du ventilateur. Lors de l'utilisation d'une commande non conseillée par Helios, la garantie et les réserves constructeur s'annulent.**

### 1.9 Protection moteur\*

#### – Moteurs monophasés

Tous les moteurs monophasés sont équipés de thermocontacts, connectés de série avec le bobinage, avec arrêt et redémarrage automatique après refroidissement. Les ventilateurs avec thermocontacts reliés aux bornes peuvent être contrôlés via la protection moteur totale **MW**. Contacter Helios.

#### – Moteurs triphasés

a) Les moteurs sans contrôle de température intégré (thermocontact ou thermistance) : protection via interrupteur de protection moteur. Pour les moteurs à plusieurs vitesses, chaque vitesse est à assurer séparément. Installer l'interrupteur de protection moteur sur le courant. Tester les fonctions de déclenchement de l'interrupteur. Cette protection n'est pas destinée à un réglage de vitesse et ne protège pas le moteur lors de température élevée des flux ou lors de refroidissement insuffisant.

b) Les ventilateur avec thermocontacts connectés sur bornes : les protections moteur suivantes sont conseillées :

- MD = pour 400 V/3~, 1 tour
- M 2 = pour 2 vitesses à bobinage séparé 400 V/3~
- M 3 = pour 2 vitesses à bobinage Dahlander 400 V
- M 4 = pour 2 vitesses par commutateur Y/Δ 400 V/3~

c) Ventilateurs avec thermistances sorties sur bornier :

Il est conseillé d'utiliser la protection moteur spécifique de type **MSA**.

 **ATTENTION**

**ATTENTION !**

**Ne passer dépasser la tension d'essai 2,5 V de la thermistance pour éviter la destruction de la thermistance et du bobinage !**

\* Les unités de commandes sont disponibles chez Helios.

\* Les dispositifs de protection moteur sont disponibles chez Helios.

CHAPITRE 2

INFORMATIONS GÉNÉRALES

 AVERTISSEMENT

 AVERTISSEMENT

**1.10 Sécurité de fonctionnement - Mode de secours**

Lorsque le ventilateur a une fonction technique déterminante, l'installation doit être conçue de sorte qu'un système de secours soit automatiquement assuré en cas de défaillance du ventilateur. Les solutions suivantes peuvent être envisagées : fonctionnement simultané de deux appareils de performance inférieure sur deux enceintes séparées, ventilateur en stand-by, dispositifs d'alarme et systèmes d'aération de secours.

**2.0 Demande de garantie – Réserves du constructeur**

Si toutes les consignes indiquées dans cette notice ne sont pas correctement respectées, la garantie s'annule. Idem pour les réserves constructeur. L'utilisation d'accessoires non conseillés ou proposés par Helios n'est pas permise. Les dégâts causés par cette mauvaise utilisation ne sont pas inclus dans la garantie. Les changements et transformations de l'appareil sont interdites et entraînent une perte de conformité : la garantie et la responsabilité du fabricant s'annulent.

**2.1 Règlements – Normes**

Cet appareil est conforme aux directives CE en vigueur le jour de sa fabrication et sous d'une réserve d'une utilisation appropriée.

**2.2 Transport**

L'appareil est emballé en usine et est protégé des dégâts de transport courants. Transporter l'appareil avec soin. Il est préférable de laisser l'appareil dans son emballage d'origine jusqu'au montage sur site pour éviter chocs et poussières. Le ventilateur doit rester dans son emballage ou sa housse (si existante) avant tout transport ou montage. –

**Respecter les consignes de transport ! Les ventilateurs non-emballés dans des cartons ne peuvent être transportés qu'avec une bride, moteur vers le haut !**

Utiliser un appareil de levage et des dispositifs de fixation adéquats ayant une capacité de charge correspondant au poids minimal du ventilateur. Le poids est mentionné sur le bon de livraison, remis lors de la livraison de l'appareil.

**Ne pas transporter le ventilateur par les câbles, la boîte à bornes ou la turbine !  
Ne pas rester sous une charge suspendue !**

**2.3 Réception de la marchandise**

Dès réception, vérifier l'état et la conformité du matériel commandé. En cas d'avaries, des réserves doivent être portées sur le bordereau du transporteur. Elles doivent être précises, significatives, complètes et confirmées par lettre recommandée au transporteur. Attention, le non-respect de ces procédures peut entraîner le rejet de la réclamation.

**2.4 Stockage**

Pour un stockage de longue durée et pour éviter toute détérioration préjudiciable, se conformer à ces instructions : protéger le moteur avec un emballage sec, étanche à l'air et à la poussière (sac en matière synthétique contenant des sachets déshydrateurs et un indicateur d'humidité) et stocker le matériel dans un endroit abrité de l'eau, exempt de variation de températures (de -20 °C jusque +40 °C) et de vibrations.

Si la durée de stockage est supérieure à trois mois, une vérification est à effectuer sur le moteur avant toute mise en service. En cas de réexpédition (longues distances, voies maritimes, etc.), vérifier que l'emballage est bien approprié aux conditions de transport. Les dommages dus à de mauvaises conditions de transport ou de stockage, à une utilisation anormale sont sujets à vérification et contrôle et entraînent la suppression de la garantie Helios.

**2.5 Modèles de série**

Cette notice de montage et d'utilisation concernent les produits Helios des séries suivantes :

Série	Version	Diamètre
AMW	AC	225 - 400 mm
AMD	AC	225 - 400 mm

Les informations spécifiques à un modèle se trouvent sur la plaque signalétique du produit.

**2.6 Performances**

La plaque signalétique du moteur du ventilateur indique les valeurs électriques ; celles-ci doivent être en accord avec les normes locales. Les performances du ventilateur ont été calculées selon la norme DIN EN ISO 5801:2010-12 ; ils correspondent à une utilisation avec buse d'admission, en vitesse nominale, version standard ; sans grille de protection en champs d'écoulement d'air libre et avec un conduit de 2,5x de diamètre, côté refoulement. Des conditions différentes et un mauvais montage et/ou une mauvaise utilisation peuvent conduire à une réduction des performances indiquées.

**2.7 Données acoustiques**

Les données acoustiques \* se réfèrent également aux conditions décrites précédemment. Les variations d'enveloppe, etc. des consignes d'utilisation non respectées, etc. peuvent augmenter les valeurs listées dans le catalogue. Les données, mesurées sur des distance définis (1, 2, 4 m) en pression absorbée, sont en champ libre. La pression indiquée sur le catalogue peut varier selon les propriétés d'installation (absorptions de la pièce, taille de la pièce, et autres facteurs dépendants).

\* (Les performances et les données acoustiques sont disponibles sur les catalogues et sur le site internet Helios.)

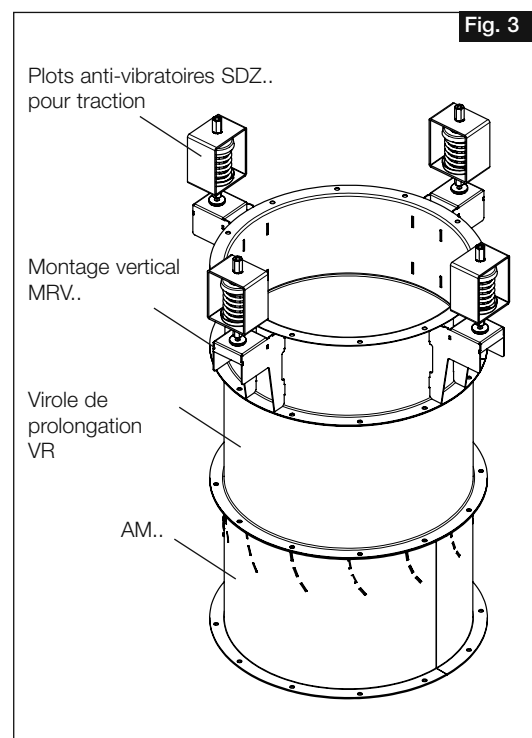
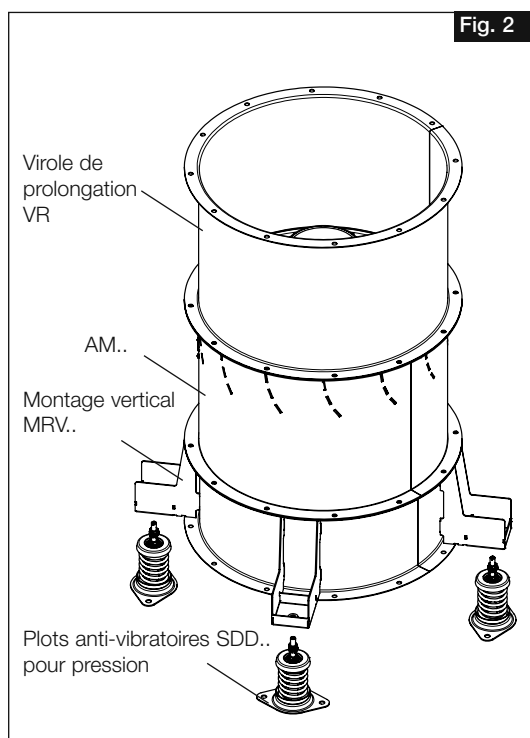
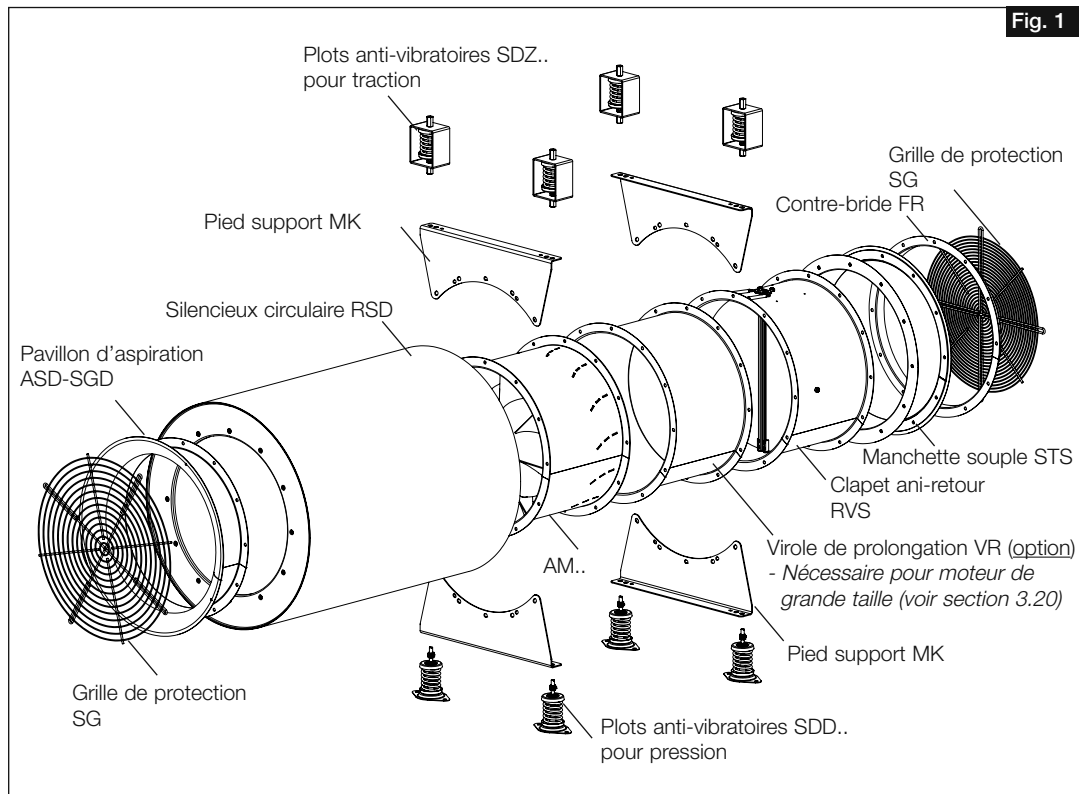
CHAPITRE 3

MONTAGE

3.0 Détails de l'installation

Le ventilateur centrifuge AM à moyenne pression est un ventilateur à entraînement direct avec écoulement de l'air par le moteur soufflant (sens turbine vers moteur). L'écoulement axial de l'air permet un montage en ligne, ce qui réduit les pertes de charge et augmente le rendement du ventilateur. La virole avec brides aux deux extrémités, redresseurs de flux intégrés et support moteur est en acier galvanisé. La turbine hélico-centrifuge est composée de huit pales profilées en matière synthétique. L'équilibrage dynamique répond aux normes ISO 1940 T1, classe 6,3.

Exemple de montage – AM.. avec accessoires



 AVERTISSEMENT


## 3.1 Montage de l'installation

 AVERTISSEMENT

**Le ventilateur peut basculer lors de l'installation, pincer vos pieds ou encore, vous percuter ! Respecter les consignes de transport et le point d'équilibrage ! Porter des chaussures de sécurité.**

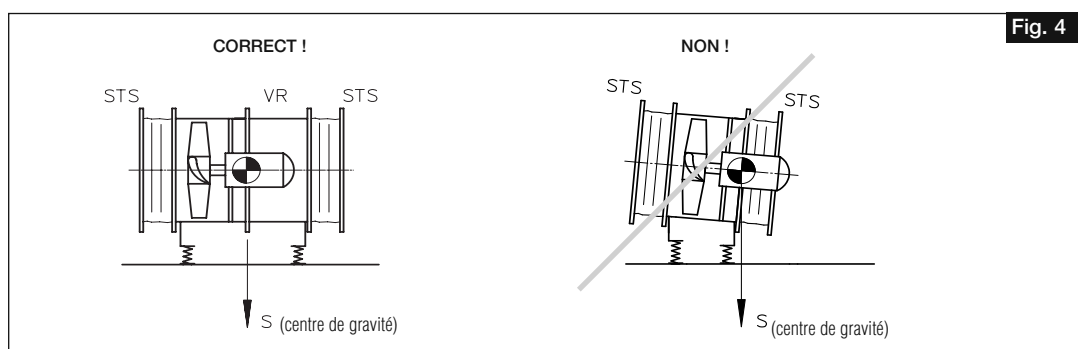
Le ventilateur de série est livré déjà monté, en unité complète. Dans un environnement sans condensation, le montage est possible dans chaque position. Lors d'une utilisation en environnement avec risque de condensation, l'accord de Helios est requis, le ventilateur de série n'étant pas prévu pour de fortes condensations et n'est pas équipé de trou d'évacuation des condensats.

Une fois le produit déballé et avant le montage, vérifier les points suivants :

- Vérifier les dégâts éventuels de transport.
- Les parties cassées ou fendues.
- La libre rotation de la turbine.
- Les ventilateurs peuvent être montés directement sur la gaine. Au besoin, utiliser des manchettes souples ou plots anti-vibratoires pour limiter la transmission des bruits (voir accessoires).
- Utiliser une longueur de gaine suffisante (diamètre 2,5") en amont et en aval de l'unité afin d'obtenir les performances indiquées et éviter une augmentation du niveau sonore.
- L'enveloppe ne doit pas se déformer lors du montage, les ventilateurs doivent être installés sur une surface plate et stable, avec les moyens de fixation adéquats (les indications de poids sont indiquées sur l'unité).
- Garantir un apport d'air suffisant en fonction du ventilateur installé ! Veiller à respecter la norme DIN 1946-6.

## 3.2 Centre de gravité

Selon la taille de l'installation et les performances du moteur, le centre de gravité peut être déséquilibré. Pour ré-équilibrer le ventilateur, utiliser une gaine de rallonge (Type VR..) (fig. 4). Les données de poids selon le modèle sont indiquées sur l'unité !



## 3.3 Raccordement électrique

 AVERTISSEMENT

**Avant tous travaux de maintenance ou d'installation ou avant l'ouverture de la boîte à bornes, veiller à ce que l'appareil soit hors tension et protégé contre tout redémarrage intempestif !**

- Le raccordement électrique et la mise en service ne peuvent être effectués que par un électricien qualifié et selon les schémas de raccordement de cette notice.
- Les normes nationales, les conditions de sécurité et les réglementations (DIN EN VDE 0100 par ex.) sont à respecter et à appliquer impérativement !
- Un disjoncteur/interrupteur de révision est impératif !
- Les données de la forme du réseau, de la tension et de la fréquence doivent correspondre à celles indiquées sur la plaque signalétique.
- Les moteurs triphasés sont configurés pour une rotation à droite (voir sens indiqué sur la flèche).
- Les câbles de protection, y compris les raccords d'équipotentialité sont à installer impérativement !
- Vérifier l'étanchéité des câbles de raccordement et la bonne fixation des fils.
- Respecter le sens d'introduction des câbles ! Un mauvais raccordement des câbles dans la boîte à bornes peut entraîner un déséquilibre du ventilateur.

 AVERTISSEMENT

 ATTENTION

**Les câbles ne doivent pas être en contact avec des parties coupantes !**



### 3.4 Mise en service

#### ⚠ AVERTISSEMENT



#### ⚠ AVERTISSEMENT

Les parties rotatives de l'hélice peuvent pincer vos doigts.

**Vérifier la protection contre tout contact accidentel avant la mise en service !**

Les vérifications suivantes sont à effectuer avant la 1<sup>ère</sup> mise en service :

- Vérifier l'utilisation conforme du ventilateur.
- Vérifier la température du fluide requise.
- Vérifier la tension du réseau avec les données de la plaque signalétique.
- Vérifier l'installation électrique conforme du ventilateur.
- Vérifier l'étanchéité du câble raccordement et le serrage des fils.
- Contrôler le raccordement du câble de protection.
- Toutes les parties (vis, écrous et grille de protection inclus) doivent être fixées fermement. Ne desserrer aucune vis !
- Vérifier la stabilité du ventilateur ! La boîte à bornes et le ventilateur doivent être faciles d'accès.
- S'assurer que les zones de soufflage et d'aspiration ne sont pas accessibles par des personnes non autorisées.
- Vérifier l'étanchéité de toutes les connexions (si nécessaire).
- Retirer les résidus de montage du ventilateur et des gaines.
- Vérifier la libre rotation et le sens de rotation de la turbine via démarrages de courtes durées ; **porter des lunettes de protection lors de la vérification.**
- Comparer la valeur du courant absorbé avec les performances indiquées sur la plaque signalétique.
- Tester le bon fonctionnement du dispositif de protection moteur. Vérifier les vibrations et les bruits lors d'une mise en marche test. Lors de fortes vibrations et/ou de bruits, le ventilateur sort de sa plage de fonctionnement. Si c'est le cas, contacter impérativement le fournisseur !
- Ne pas utiliser le ventilateur en dehors des courbes de performances (voir catalogue/site Internet). Le ventilateur doit atteindre son point de fonctionnement.
- Afin de garantir un refroidissement du moteur, prévoir une vitesse/tension min. via un découpage de phases lors du paramétrage de la tension. Celle-ci dépend également de la résistance, de la pression, du vent, etc. Elle doit être choisie de façon à garantir un démarrage et fonctionnement sécurisé et stable.

#### ⚠ ATTENTION



### 3.5 Utilisation

#### ⚠ ATTENTION

Les ventilateurs ne doivent pas être installés sur des espaces de travail. Dans le cas échéant, des mesures de protection personnelle (protection auditive) sont à considérer selon la taille du ventilateur et la réglementation ISO 7010.

Pour la garantie d'un bon fonctionnement, les points suivants sont à effectuer régulièrement :

- La libre rotation de la turbine.
- Le courant absorbé en adéquation avec la plaque signalétique.
- Vérification de vibrations éventuelles ou bruits.
- Les dépôts de poussières ou de saletés dans l'enveloppe, le moteur et l'hélice.

En cas de problèmes avec l'un de ces points, procéder à une maintenance selon les remarques du chapitre 4.

## CHAPITRE 4

### ENTRETIEN ET MAINTENANCE

#### ⚠ AVERTISSEMENT



### 4.0 Entretien et maintenance

#### ⚠ AVERTISSEMENT

**Avant tous travaux de maintenance ou d'installation ou avant l'ouverture de la boîte à bornes, veiller à ce que l'appareil soit hors tension et protégé contre tout redémarrage intempestif !**

- Les appareils ne nécessitent pas, en principe, de maintenance. Néanmoins, tous les travaux de maintenance doivent être effectués par le personnel autorisé selon le chapitre 1.6 !
- Empêcher tout dépôt de poussières, saletés, graisses, etc. sur l'hélice, le moteur, la grille de protection et entre le boîtier et le ventilateur : les dépôts peuvent alourdir l'hélice, entraîner une surchauffe du moteur ou bloquer le ventilateur et doivent donc être régulièrement nettoyés. Si le cas se présente, voir section 4.1 pour l'entretien.
- En cas d'utilisation intense, des travaux de maintenance réguliers sont obligatoires. En cas de non-fonctionnement de longue durée, procéder à des travaux de maintenance avant mise en route.
- À vérifier :
  - Vérifier que le ventilateur est bien fixé au support/à l'installation → en cas de doute, recommencer la fixation.
  - Vérifier les dépôts de saleté → les éliminer, voir maintenance, section 4.1.
  - Dégâts mécaniques → mettre l'appareil hors service, remplacer les pièces défectueuses.
  - Vérifier que les vissages sont bien serrés, ne pas les desserrer !
  - Vérifier la surface du boîtier (rouille, dégâts de laque, par ex.) → corriger
  - Vérifier la libre rotation de la turbine → si entravée, lire section 4.2
  - Bruits forts → Remplacer le roulement
  - Vibrations → voir la section „Remarques-Dysfonctionnement“, 4.2
  - Courant non conforme à la plaque signalétique → voir la section „Remarques-Dysfonctionnement“, 4.2
  - Dysfonctionnement des composants de sécurité (interrupteur moteur, par ex.) → remplacer

**AVERTISSEMENT**



4.1 Entretien

**Δ AVERTISSEMENT**

**Risque d'électrocution lors de défaut d'isolation !**

Avant le début de l'entretien, veiller à ce que l'appareil soit hors tension et protégé contre tout redémarrage intempestif !

- Démontez l'unité et ses composants peut être nécessaire lors de l'entretien.  
Le démontage ne peut se faire que par du personnel qualifié et selon les consignes de la section 1.6 !
- Nettoyer le champ d'écoulement de l'air, l'hélice, l'entretoise et le moteur.
- N'utiliser aucune lotion agressive, ni de détergent !
- Les nettoyeurs haute pression ou jets d'eau ne sont pas permis !

4.2 Remarques – Dysfonctionnements

**ATTENTION**



**Veiller à appliquer les consignes de sécurité du chapitre 1.2 !**

La suppression des défauts ne doit être effectué que par du personnel qualifié et selon les consignes de la section 1.6 !

Dysfonctionnements	Causes	Solutions
<b>Le ventilateur ne démarre pas</b>	aucune tension, défaut de phase	vérifier la tension réseau
	condensateur défectueux	vérifier le condensateur, le remplacer
	turbine bloquée	débloquer l'hélice, nettoyer, remplacer la turbine dans le cas échéant
	moteur bloqué	vérifier le moteur, le remplacer le cas échéant
<b>La sécurité se déclenche</b>	court-circuit du moteur	remplacer le moteur
	câbles/raccordements défectueux	remplacer les parties, le moteur le cas échéant
	mauvais raccordement	vérifier le raccordement, le changer
<b>L'interrupteur de protection se déclenche</b>	isolation moteur défectueuse	remplacer le moteur
	isolation du câblage défectueuse	remplacer les raccordements
<b>La protection moteur se déclenche</b>	roulements durs	remplacer les roulements
	frottement de turbine	nettoyer, changer la turbine le cas échéant
	mauvais point de fonctionnement	vérifier la compatibilité du ventilateur, vérifier le bon écoulement des flux/dégager
<b>Vibrations</b>	saletés	nettoyer
	dégâts des roulements	remplacer les roulements
	mauvais point de fonctionnement	vérifier la compatibilité du ventilateur, vérifier le bon écoulement des flux/dégager
	résonances	Vérifier la fixation/l'améliorer, installer des plots antivibratiles
	mauvais sens de rotation	vérifier le raccordement / le changer
<b>Bruits anormaux</b>	mauvais point de fonctionnement	vérifier la compatibilité du ventilateur, vérifier le bon écoulement des flux/dégager
	frottement de turbine	nettoyer, changer la turbine le cas échéant
	dégâts des roulements	remplacer les roulements
	dégât mécanique	procéder à une maintenance
	mauvais sens de rotation	vérifier le raccordement / le changer
<b>Courant absorbé trop élevé</b>	mauvais point de fonctionnement	vérifier la compatibilité du ventilateur, vérifier le bon écoulement des flux/dégager
	frottement de turbine	nettoyer, changer la turbine le cas échéant
	dégâts des roulements	remplacer les roulements
<b>Le ventilateur n'atteint pas la performance (vitesse)</b>	mauvais point de fonctionnement	vérifier la compatibilité du ventilateur, vérifier le bon écoulement des flux/dégager
	mauvaise tension	vérifier le raccordement / le changer
	condensateur défectueux	vérifier le raccordement / le changer
	dégâts des roulements	remplacer les roulements
	saletés	nettoyer
	renouvellement d'air insuffisant	augmenter les entrées d'air
mauvais sens de rotation	vérifier le raccordement / le changer	

4.3 Pièce de remplacement

Il est impératif d'utiliser des pièces de remplacement Helios. Toutes les réparations doivent être faites par du personnel qualifié et autorisé.

4.4 Recyclage

**AVERTISSEMENT**



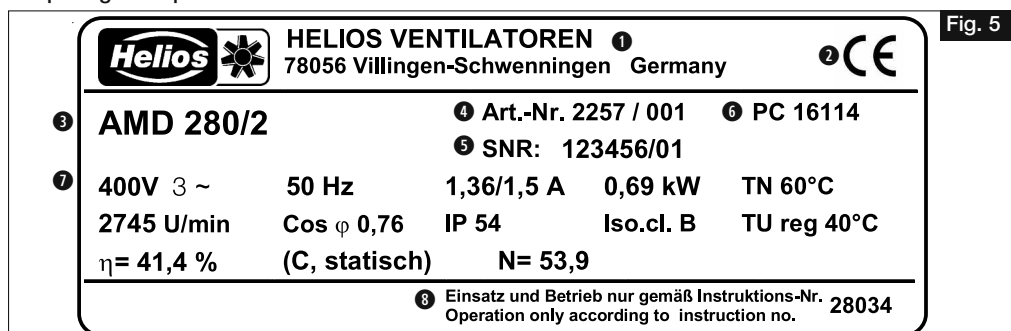
**AVERTISSEMENT**

- Lors du démontage, des parties restent sous tension, ce qui peut entraîner une électrocution au contact. Avant le démontage, veiller à ce que l'appareil soit hors tension et protégé contre tout redémarrage intempestif ! Veiller à bien respecter les règles de sécurité afin de prévenir de tout accident !
- Les manipulations électriques ne doivent être effectuées que par des électriciens qualifiés.
  - Veiller à ce que les raccordements soient hors tension !
  - Utiliser des appareils de levages et des dispositifs de fixation adéquats lors du démontage du ventilateur.
  - Pour le recyclage du moteur, consulter la notice de maintenance du moteur électrique.
  - Respecter les normes et réglementations en vigueur des composants du ventilateur.

5.0 Plaque signalétique

Les données spécifiques des produits sont indiquées sur la plaque signalétique. Ci-dessous un exemple de données expliquées.

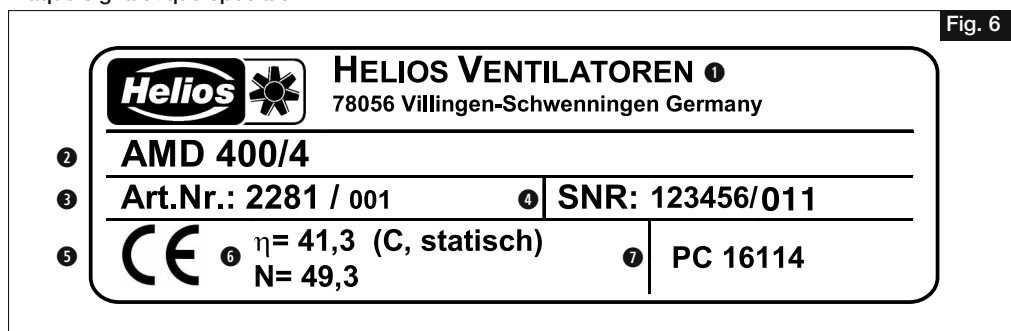
Plaque signalétique standard :



Légende de la plaque signalétique du ventilateur :

- |   |                                    |
|---|------------------------------------|
| 1 Adresse du fabricant  | 4 Numéro d'article                 |
| 2 Symbole des ventilateurs :<br>CE = symbole CE                                 | 5 Numéro de série                  |
| 3 Version :<br>AMD = description du type, triphasé<br>280 = taille<br>/2 = pôle | 6 Code de production               |
|   | 7 Données techniques               |
|   | 8 Notice de montage correspondante |

Plaque signalétique spéciale :

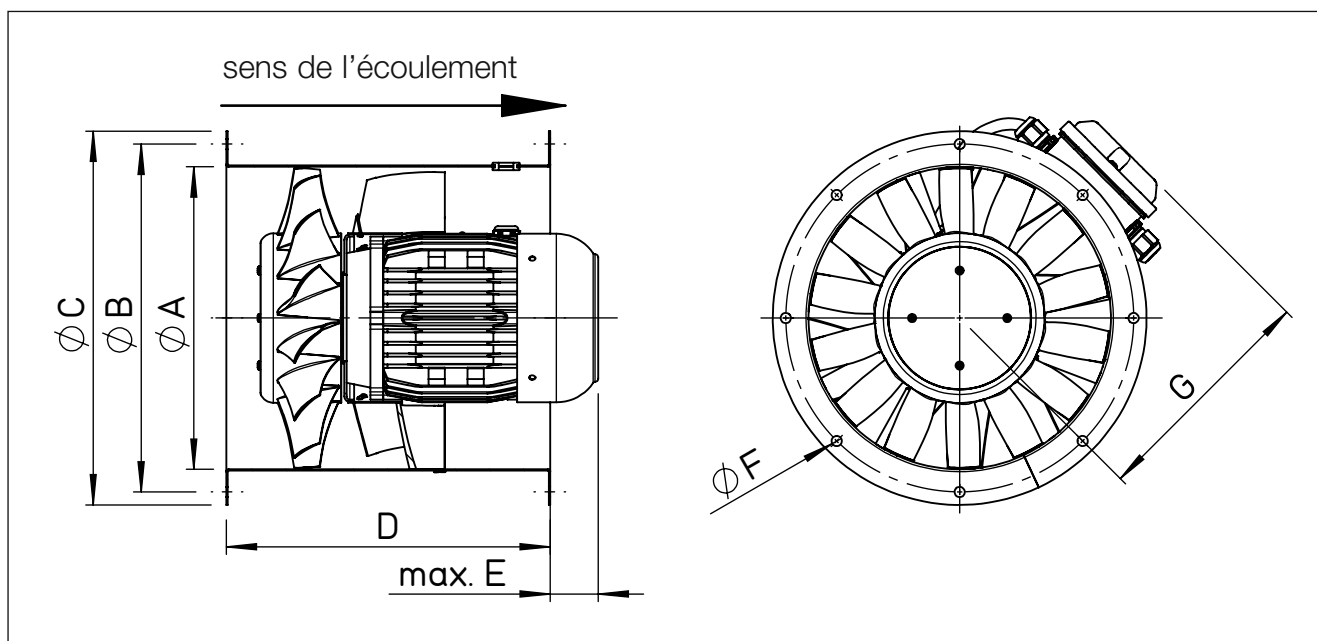


Légende de la plaque signalétique du ventilateur :

- |   |   |
|---|---|
| 1 Adresse du fabricant  | 4 Numéro de série   |
| 2 Version :<br>AMD = description du type, triphasé<br>400 = taille<br>/4 = pôle | 5 Symbole des ventilateurs :<br>CE = symbole CE   |
| 3 Numéro d'article  | 6 Données techniques<br>Autres données, voir plaque signalétique du moteur (indiqué sur le ventilateur) |
|   | 7 Code de production  |

F

5.1 Mesures



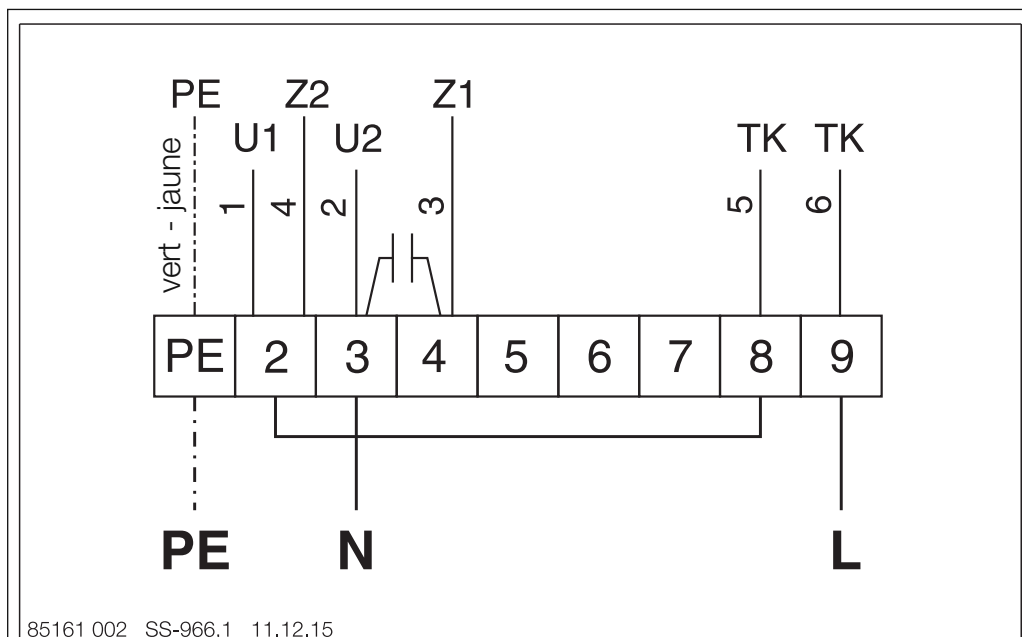
Type	$\varnothing A$	$\varnothing B$	$\varnothing C$	D	E	$\varnothing F$	G
AM..225/..	225	259	277	300	12	6 x 7,5	188
AM..250/..	250	286	305	300	16	6 x 7,5	202
AM..280/..	280	322	346	300	44	8 x 9,5	218
AM..315/..	315	356	380	300	111	8 x 9,5	237
AM..355/..	355	395	420	300	165	8 x 9,5	258
AM..400/..	400	438	465	330	142	12 x 9,5	282

**CHAPITRE 6**

**PLAN DE RACCORDEMENT**

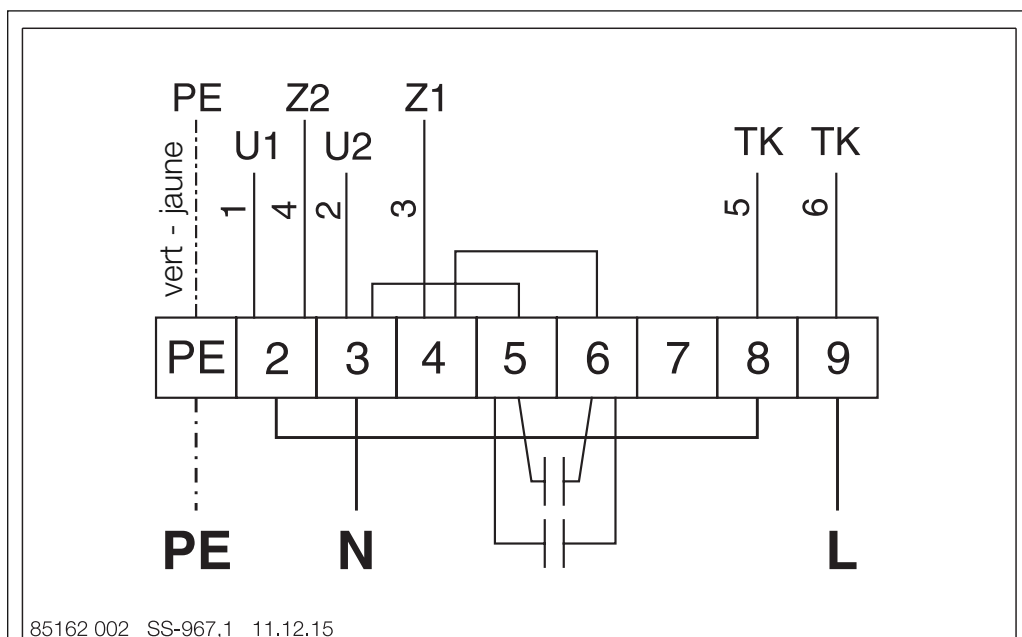
SS-966.1

1~ courant alternatif,  
230 V avec 1 condensa-  
teur et thermocontacts  
sur bornier



SS-967.1

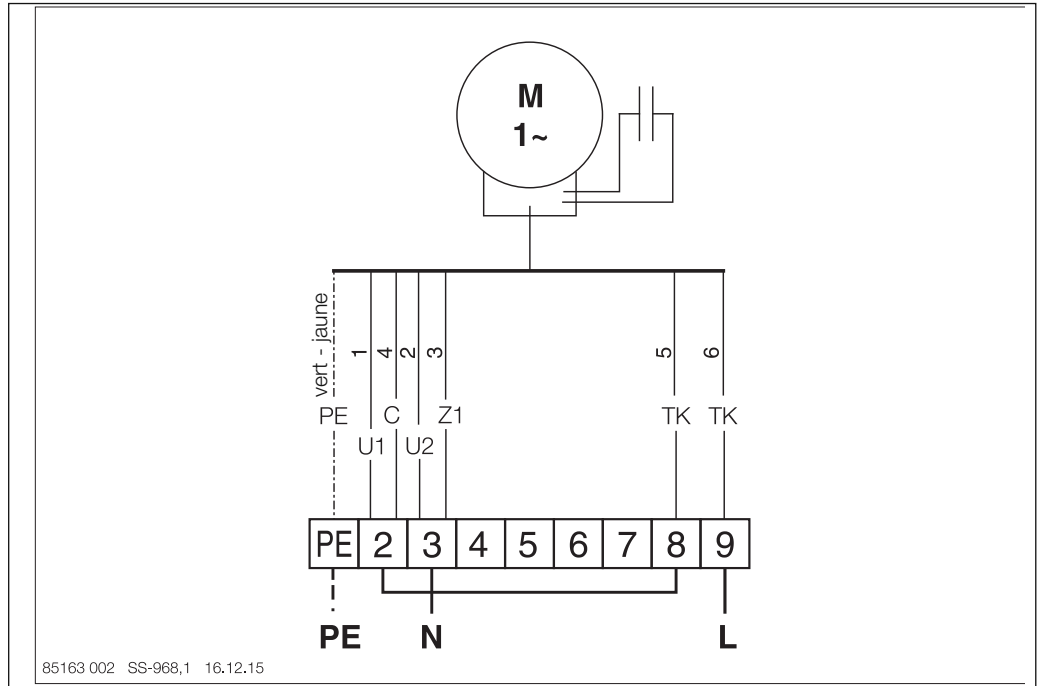
1~ courant alternatif,  
230 V avec 2 condensa-  
teurs et thermocontacts  
sur bornier



**F**

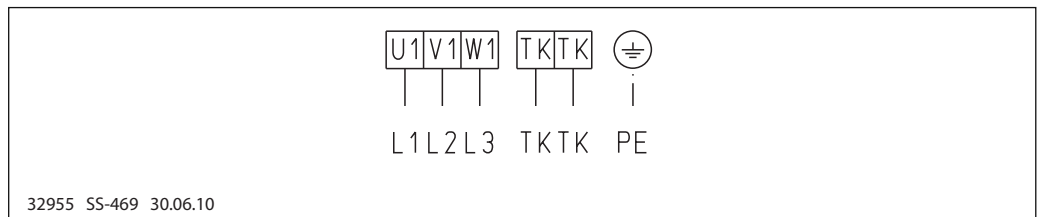
**SS-968.1**

1~ courant alternatif, 230 V condensateur sur le moteur et thermocontacts sur bornier



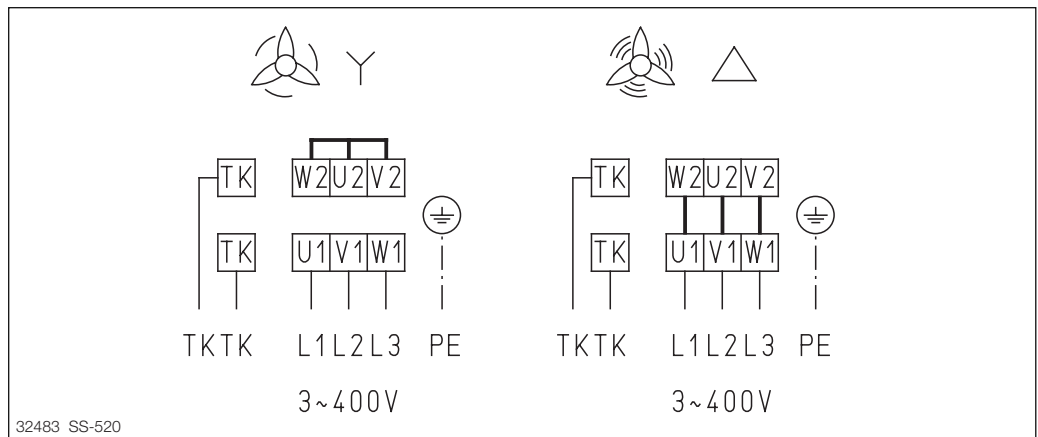
**SS-469**

3~ triphasé, 400 V avec thermocontacts sur bornier



**SS-520**

3~ triphasé, 400/400 V étoile/triangle avec thermocontacts sur bornier







Als Referenz am Gerät griffbereit aufbewahren!

Druckschrift-Nr. 28034/08.16

[www.heliosventilatoren.de](http://www.heliosventilatoren.de)

**Service und Information**

**D** HELIOS Ventilatoren GmbH + Co KG · Lupfenstraße 8 · 78056 VS-Schwenningen

**CH** HELIOS Ventilatoren AG · Tannstrasse 4 · 8112 Otelfingen

**A** HELIOS Ventilatoren · Postfach 854 · Siemensstraße 15 · 6023 Innsbruck

**F** HELIOS Ventilateurs · Le Carré des Aviateurs · 157 av. Charles Floquet · 93155 Le Blanc Mesnil Cedex

**GB** HELIOS Ventilation Systems Ltd. · 5 Crown Gate · Wyncolls Road · Severalls Industrial Park · Colchester · Essex · CO4 9HZ