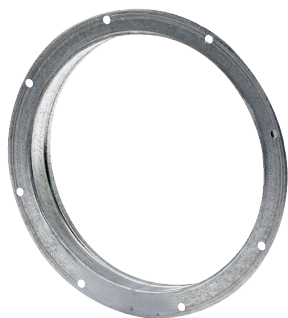


GS 50



Kurzinformation

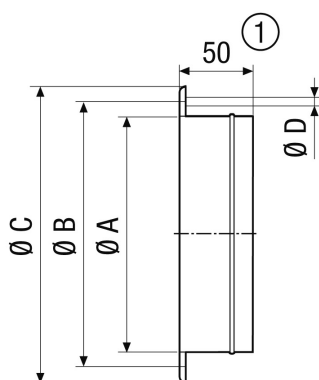
Gegenstützen zur Montage von elastischen Manschetten DN 500 an Lüftungsleitungen

Artikelnummer 0055.0174

Technische Daten

Material	Stahlblech, verzinkt
Gewicht	1,4 kg
Geeignet für Manschetten der Nennweite	500 mm
Breite	565 mm
Höhe	565 mm
Tiefe	50 mm
Verpackungseinheit	1 Stück
Sortiment	C
EAN	4012799551744

Maßzeichnung [mm]



A	B	C	D
513	541	565	10

① GS 56: 55 mm